

												設計者	検査者												
市長		副市長		建設部長		財政課長		主管課長		課長補佐		担当													
富谷市 成田三丁目 地内																									
令和 8 年度 成田第 1 汚水中継ポンプ場No. 3-1送水ポンプ修繕工事 実施 仕様書																									
一 金 円也 工 費 円 内消費税相当額 円												起 工 事 由													
												施 工 方 法 其 他													
工 期		自 契 約 締 結 日 の 翌 日 至 令 和 9 年 1 月 2 9 日																							
計 画 構 造 仕 様 概 要																									
成田汚水中継ポンプ場																									
No. 3-1送水ポンプ修繕 N=1式																									

第1号 明細書

名 称	規 格	単 位	数 量	単 価	金 額	摘 要
機器費						
No.3-1送水ポンプ 交換部品	ポンプ型式:H5K-HM3-S 製番:HK50074					
H5K型 軸受ナット	SS400	個	1			
H5K型 軸受ナット座金	SS400	個	1			
H5K型 端板Oリング	NBR	個	2			
H5K型 シム0.1	ポリエステル	枚	2			
H5K型 シム0.2	ポリエステル	枚	2			
H5K型 シム0.25	ポリエステル	枚	2			
H5K型 シム0.3	ポリエステル	枚	2			
H5K型 Vリング PS	NBR	個	1			
H5K型 Vリング MS	NBR	個	1			
H5K型 Vリングアダプタ用Oリング PS	NBR	個	1			
H5K型 Vリングアダプタ	SS400	個	1			
H5K型 スプリング	SWP-A	個	8			
H5K型 羽根車ナットワッシャー	SUS316	式	1			
H5K型 油面計		個	1			
H5K型 オイルキャップ		個	1			
H5K型 点検蓋Oリング	NBR	個	1			
H5K型 羽根車ボルト	SUS316	個	1			
H5K型 軸スリーブ	SUS304	個	1			
H5K型 ケーシングシール	NBR	個	1			
H5K型 軸スリーブOリング	NBR	個	1			
H5K型 シールフランジOリングRIS	NBR	個	1			
H5K型 M3メカニカルシール	オーバーホールセットB	個	1			
H5K型 軸受(PS)	SUJ2	個	1			
H5K型 軸受(MS II)	SUJ2	個	1			
H5K型 軸受(MS I)	SUJ2	個	1			
フォームレスカップリング用ボルト	ポンプ側	式	1			
プランマーブロック用軸受	ポンプ側	組	1			
プランマーブロック用軸受	モーター側	個	1			
軸受ナット		組	1			
カップリング用ボルト	モーター側	式	1			
プランマーブロック用オイルゲージ		個	2			
小計(機器費)						
労務費						
ポンプ部分解体点検整備費	現地整備					
指導員	解体点検整備	人				

令和8年度
成田第1汚水中継ポンプ場
No. 3-1送水ポンプ修繕工事

特記仕様書
(機械設備)

令和8年4月

宮 城 県 富 谷 市

<目 次>

第1章 総則	1
第2章 工事概要、範囲	3
別 紙 整備対象機器仕様書	4
別 紙 整備部品一覧表	5

第1章 総則

第1条 一般事項

1. 適用範囲

本仕様書は成田第1汚水中継ポンプ場No.3-1送水ポンプ修繕工事の一切に適用する。

本工事は、契約書、本機械設備特記仕様書（以下「特記仕様書」という。）、機械設備標準仕様書（以下「標準仕様書」という。）（最新版）、図面、機械設備工事一般仕様書（以下「一般仕様書」という。）（最新版）等により施工する。また、ここで指す「一般仕様書」、「特記仕様書」は「地方共同法人 下水道事業団」の発行しているものを指すこととする。

2. 現場代理人および主任技術者

請負者は、必要に応じ現場代理人および工事現場における施工上の技術管理をつかさどる主任技術者を選任し、契約締結後すみやかにさだめられた書面により本市に届出なければならない。ただし、現場代理人と主任技術者とはこれを兼ねることができる。

3. 製作の着手

請負者は、契約後速やかに仕様書および設計図に基づき製作および施工に関する打ち合わせを行い、承諾図を作成して監督員の承諾を得ること。この承諾を得た後でなければ製作に着手してはならない。承諾図の製作部数は監督員との協議による。

また、承諾図の機器が製作者固有の製品で、仕様書および設計図と異なるときは事前に理由を申し出て監督員の承諾を得なければならない。

4. 諸官庁への手続

請負人は関係諸官庁ほか協議機関に対する一切の手続を行うと共に、常に密接な連絡を保ち設備の使用開始に支障のないようにしなければならない。これに必要な経費は請負人の負担とすること。

5. 機器の搬入

製作された機器は製作工程において性能等監督員立会のもと検査を完了したものののみ搬入することができる。また現場に搬入の際にも監督員の立会を受けなければならない。

6. 仮設

- 1) 請負人詰所、工作小屋、材料置場、便所等の必要な仮設物を設ける場合は、設置位置その他について監督員の承諾を受ける。
- 2) 火気を使用する場所、引火性材料の貯蔵所等はなるべく建築物および、仮設物から隔離した場所を選定し、関係法規の定めるところに従い、防火構造または不燃材料等でおおい消火器等を設け消防に備えること。
- 3) 工事中足場等を設ける場合は堅ろう、安全に架設し、常に維持に注意する。
- 4) 周囲住民に対して、騒音、振動、塵埃等による影響を与えないように十分な養生を行うこと。
- 5) 前記各項の仮設物等に要する一切の費用は請負人の負担とする。

7. 施工

仕様書および設計図に明記していないものでも本設備の目的ならびに工事施工上必要なものは監督員の指示に従い、請負者の負担で整備または施工しなければならない。

8. 受渡条件

現場修繕完了後、試運転調整を行い、本市が合格承認したときとする。

9. 保障

納入機器は、引渡後1年以内に設計製作あるいは据付等による欠陥があらわれたり、又はそれに起因して機械器具に事故を引起した場合には請負者は無償で改修又は機器の取替えを行うものとする。

また請負者は、工事施工の際、発注者または第三者に損害を与えたときは、発注者の指示する方法で速やかにその責を負わなければならない。ただし、天災その他通常請負者のみの責と考えられない場合は、別途協議するものとする。

10. 提出書類、図書類

本工事において請負者は、一般仕様書に記載した書類について市と協議を行い必要なものを提出すること。

11. その他

- 1) 本機場は現在稼働している設備があり、したがって施工にあたっては本市監督員と充分協議し、事故等発生しないよう留意すること。また、撤去品は適切に処分を行うこと。
- 2) 仕様書、設計図書の事項について疑義を生じた場合の解釈は、係員の指示に従うこと。仕様書、設計図書に明示されていない事項があるとき、また内容に相互符号しない事項があるときは、双方協議の上定めるものとする。
- 3) 設計図書の盤寸法等の数値は概略の値であり、機器承諾図で決定する。

第2章 工事概要、範囲

第1条 概 要

本工事は機械設備（下記整備対象機器）の機能維持、機能保全及び機能回復のため、構成品（部品）交換を主とした整備工事を行うものである。

第2条 工事内容

- (1) 整備対象機器の構成品交換を主とした整備工事。整備内容は、別紙 整備対象機器仕様書の「2. 整備内容」による。
- (2) その他、上記に伴う必要な工事一式。

第3条 整備対象機器仕様

別紙 整備対象機器仕様書の「1. 整備対象機器仕様」による。

第4条 交換構成品

別紙 整備対象機器仕様書の「3. 交換構成品」による。

別紙【整備対象機器仕様書】

1. 整備対象機器仕様

項目	仕様	備考
(1) 型式	H5K-HM3-S	No. 3-1送水ポンプ
(2) 製造メーカー	太平洋機工（株）	
(3) 吸込口径	250 mm	
(4) 吐出量	6.3 m ³ /min	
(5) 全揚程	41 m	
(6) 電動機出力	90 KW	
(7) 電源	400 V	
(8) 駆動方式	直結	
(9) 軸封方式	ポンプ軸封水	
(10) 数量	1 台	

2. 整備内容

上記、整備対象機器の構成品交換に係る整備工事一式

- 本整備は、整備工場で行う「工場整備」とする。
 ・工場性能（確認）試験の立会い 有 無
- 本整備は、現場で行う「現地整備」とする。

【主な整備内容】

目視点検 (各部外観異常の有無等)	<input checked="" type="checkbox"/> 有 <input type="checkbox"/> 無
測定〔整備後〕 (温度、振動、騒音等)	<input checked="" type="checkbox"/> 有 <input type="checkbox"/> 無
分解組立 (構成品交換、清掃、調整等)	<input checked="" type="checkbox"/> 有 <input type="checkbox"/> 無
塗装	<input type="checkbox"/> 有〔塗装範囲は、別紙「図面による」 <input checked="" type="checkbox"/> 無
性能（確認）試験	<input type="checkbox"/> 有 <input checked="" type="checkbox"/> 無
単体試験 (機器単体調整、動作確認等)	<input checked="" type="checkbox"/> 有 <input type="checkbox"/> 無
総合試運転	<input checked="" type="checkbox"/> 有 <input type="checkbox"/> 無
各種報告書作成等	<input checked="" type="checkbox"/> 有 <input type="checkbox"/> 無

※整備を行う際、整備対象機器の撤去（取外し）・据付（再設置）など一切を含むものとし、これらに必要な仮設工事等の付帯工事も含むものとする。

3. 交換構成品

別紙、【整備部品一覧表】のとおり

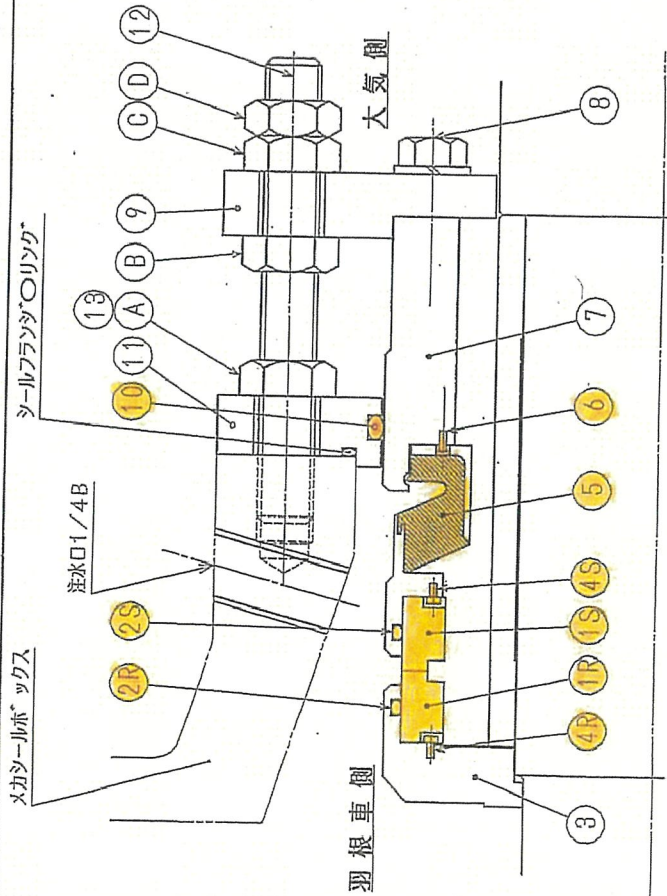
別紙【整備部品一覧表】

1. 整備対象機器仕様 (ホンプ 型式 : H5K-HM3-S)

名 称	形 状	数 量
(1) H5K型 軸受ナット	SS400	1個
(2) H5K型 軸受ナット座金	SS400	1個
(3) H5K型 端板Oリング	NBR	2個
(4) H5K型 シム0.1	ポリエステル	2枚
(5) H5K型 シム0.2	ポリエステル	2枚
(6) H5K型 シム0.25	ポリエステル	2枚
(7) H5K型 シム0.3	ポリエステル	2枚
(8) H5K型 Vリング PS	NBR	1個
(9) H5K型 Vリング MS	NBR	1個
(10) H5K型 Vリングアダプタ用Oリング PS	NBR	1個
(11) H5K型 Vリングアダプタ	SS400	1個
(12) H5K型 スプリング	SWP-A	8個
(13) H5K型 羽根車ナットワッシャー	SUS316	1式
(14) H5K型 油面計		1個
(15) H5K型 オイルキャップ		1個
(16) H5K型 点検蓋Oリング	NBR	1個
(17) H5K型 羽根車ボルト	SUS316	1個
(18) H5K型 軸スリーブ	SUS304	1個
(19) H5K型 ケーシングシール	NBR	1個
(20) H5K型 軸スリーブOリング	NBR	1個
(21) H5K型 シールフランジOリングRIS	NBR	1個
(22) H5K型 M3メカニカルシール	オーバーホールセットB	1個
(23) H5K型 軸受 (PS)	SUJ2	1個
(24) H5K型 軸受 (MS II)	SUJ2	1個
(25) H5K型 軸受 (MS I)	SUJ2	1個
(26) フォームレスカップリング用ボルト	ホンプ側	1式
(27) プランマーブロック用軸受	ホンプ側	1組
(28) プランマーブロック用軸受	モーター側	1組
(29) 軸受ナット		1個
(30) カップリング用ボルト	モーター側	1式
(31) プランマーブロック用オイルゲージ		2個

ヒドロスタルポンプ 製作仕様書						大平洋機工株式会社					
工事番号： 工事名称：平成23年度成田第1汚水中継ポンプ場機械設備工事						日付	2011年12月7日				
御契約先 御納入先 富谷町 殿						図番	PGD-	変更 311456 4			
機器番号		ポンプ名称				承認	高橋				
		No. 3-1送水ポンプ No. 3-2送水ポンプ				作成	佐、七				
台数	2台	ポンプ形式	H5K-HM3-S			ポンプ形状	吸込スクリー付汚泥ポンプ				
ポンプ仕様	吐出し量	6.3 m ³ /min				回転方向	ポンプ	吸込側	吐出側		
	全揚程	41 m				(ポンプ軸端から見て)	口径	250 mm	125 mm		
	回転速度	1480 min ⁻¹	駆動方式	直結		時計廻り	方向	水平	上		
運転条件		h/d		MAX NOR MIN	NPSHA	m	フランジ規格	JIS10K	JIS16K		
				m m m	NPSH3	m					
揚液仕様	液名	汚水		液温	濃度		羽根車形状				
				比重	1.0	スラリー		スクリー型			
				粘度	mPa・s		pH				
要部材質	ケーシング	FC250	軸スリーブ	SUS304							
	カッパカバー	FC250	カッパカバー	FC250	本体ボルト	SUS304	付属ボルト	SUS304			
	羽根車	SCS13	羽根車フランジ	FCD450-10		シール方式：メカニカルシール					
	主軸	SUS403			(型式)		注水メカシール		(材質)		
モーター要目	製作所名	東京三菱電機産業システム		電圧	400 V		品名	数量	材質	備考	
	型式	全閉外扇形		周波数	50 Hz		標準付属品(1台に付)				
	出力	90 kW		絶縁種別	F種		コモンボルト	1式	SS400		
	極数	4P		巻線形		基礎ボルト	1式	SUS304			
ポンプ軸封水	方式	1/min	MPa	フリー型式	型本	安全カバー	1式	SS400			
	軸封水(1段目)	4~5	0.55~0.60		ポンプ側フリー外径	カップリング	1ヶ	FC	A-280		
	軸封水(2段目)	4~5	0.95~1.00		.mm	フランマブロック	1式	FC			
					モーター側フリー外径	.mm	特別付属品(全台に付)				
塗装色						ドレン抜弁セット	2式				
御指定色：7.5GY6/2・青磁色 フタル酸樹脂系						圧力計セット	2式	※備考欄			
モーターセット方法		2段シリーズ 直結型				遠成計セット	2式	※備考欄			
概略質量		添付図面番号				分解工具	2式				
ポンプ	450 kg	予想性能曲線	PGE - 311457 1								
モーター	1600 kg	外形寸法図	2011A- 3106003-22								
付属品	2350 kg	組立構造断面図	2011B- 3106003-00								
		小配管図	HPJ - H05K-12A12								
計	4400 kg	材料以配管	HPO - H-01E								
備考		圧力計図	HPG - D001/6			その他付属品(全台に付)					
中間軸付フライホイール		カッパカバー図	2011M- 3106003-00			シールフェース	2組				
J=100kg・m ²		その他付属品リスト	2011P- 3106003-1-1			シールフェース用Oリング	6ヶ				
(GD ² =400kgf・m ²)付		フライホイール組立図	2011V- 3106003-00			軸スリーブOリング	2ヶ				
		工具リスト	HD-TL-H101			サクシオンカバーシール	2ヶ				
・軸受冷却ファン付						点検蓋用Oリング	2ヶ				
						ケーシングシール	2ヶ				
◎圧力計レンジ：1段目・0~1MPa / 2段目・0~2MPa											
◎遠成計レンジ：1段目・-0.1~0.1MPa / 2段目・-0.1~1MPa											
3	小配管図の訂正	2012/4/27	S. S								
2	外形図の訂正等	2012/8/10	S. S								
1	ポンプ回転速度の変更等	2011/12/18	S. S	4	その他付属品の訂正	2012.5/3	S. S				
変更	内	容	日付	氏名	変更	内	容	日付	氏名		

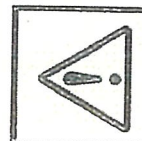
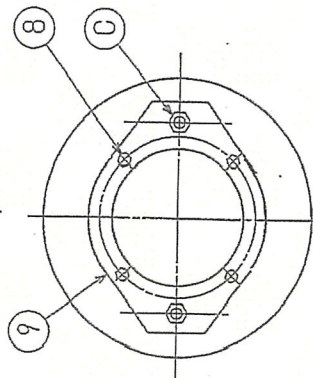
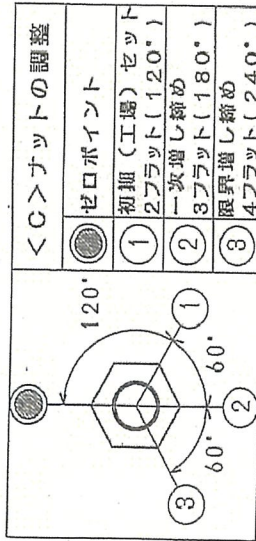
- 1) 空転厳禁！(空転させるとシールフェース⑩が破損します。)
 2) ポンプ軸封部のドレン配管は取り付けてください。



1段目	注水量	4~5	l/min
	注水圧	0.55~0.60	MPa
2段目	注水量	4~5	l/min
	注水圧	0.95~1.00	MPa

D ナット	2	SUS304	コリ止め用
C ナット	2	SUS304	シールセト用
B ナット	2	SUS304	ケラップ固定用
A ナット	2	SUS304	スクリューボルト固定用
13 ボルト	4	SUS304	シールフランジ固定用
12 スタッドボルト	2	SUS304	
11 シールフランジ	1	SUS316	
10 Oリング	1	NBR	
9 ケラップ	1	SUS304	
8 セットボルト	4	SUS304	
7 キャリア	1	SUS316	
6 ロックピン	3	SUS304	
5 ハース・アッペアリー	1S	SUS328J1 EPR	
4S ロックピン	3	SUS304	
2S Oリング	1	NBR	
1S シールフェース	1	SIC	
4R ロックピン	3	SUS304	静止側 シール部品
3 シールフェースボディー	1	SUS316	
2R Oリング	1	NBR	
1R シールフェース	1	SIC	回転側 シール部品

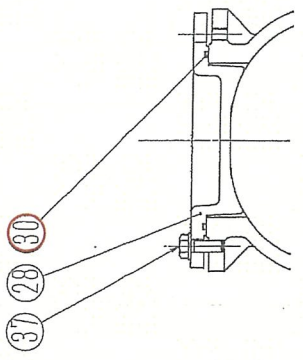
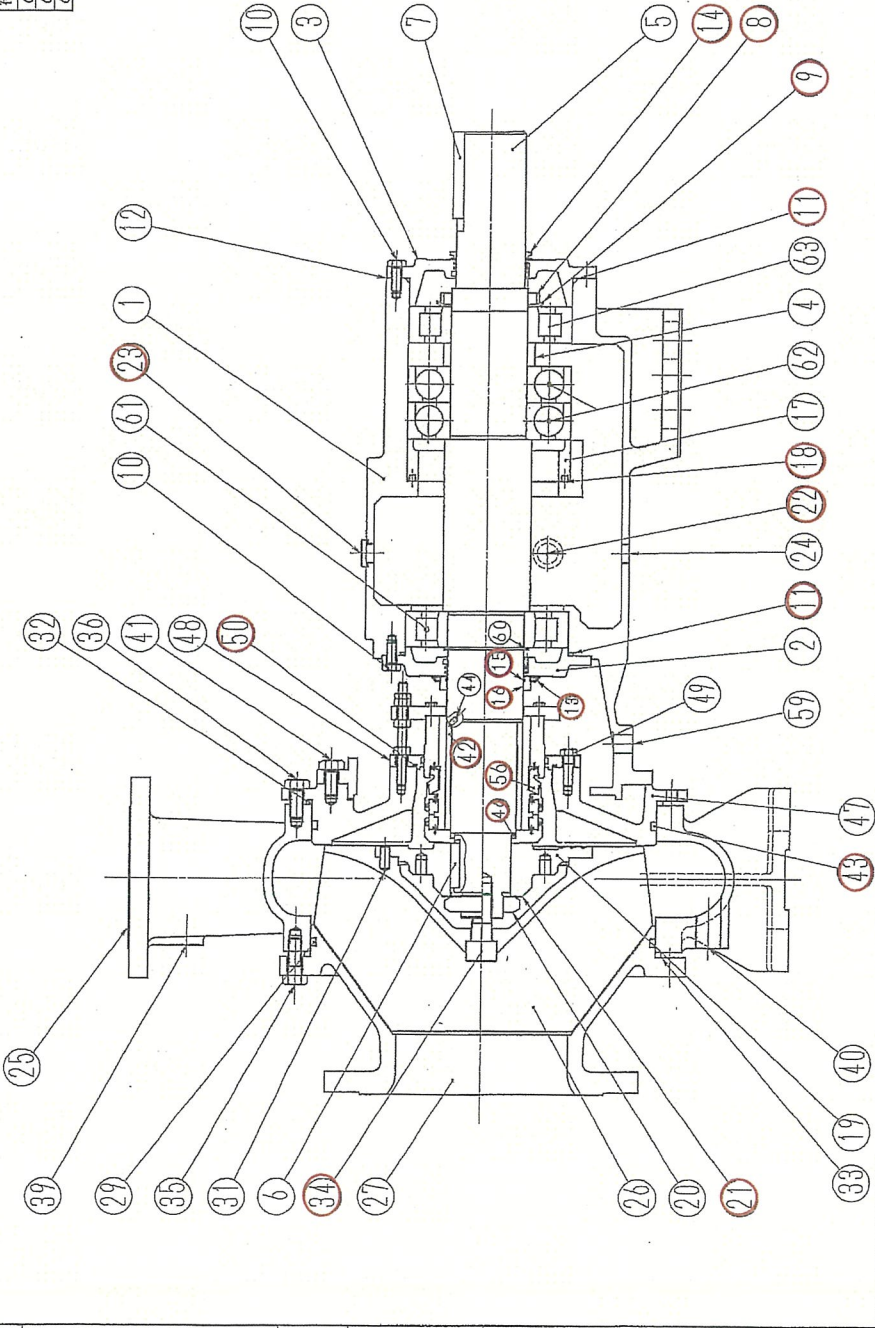
No.	名称	員数	材質	備考
富谷町 廠				
注文先	NF 100R Fシール(注水型)			
部品名	メカニカルシール詳細図			
図面番号	2011M-3106003-0-0			
台数				2 台
機番				H5K
整理番号				M0482



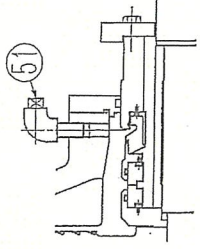
空 転 禁 止

工事名	平成23年度成田第1汚水中継ポンプ場 機械設備工事		
ポンプ名称	No. 3-1送水ポンプ No. 3-2送水ポンプ		
承認	高桑 記入	月日	2011年12月7日
大平洋機工株式会社			

符号	部品名	型式	数量	部品番号
6.1軸	変	I	1	H5 11800
6.2軸	変	II	1	H5 12100
6.3軸	変	III	1	H5 11900



⑤ 洗浄時には 1/4ボールロックとフレキシブルホースを取り付け、初期運転時(試運転)にはエア吸きを実施して下さい。
また長期停止する場合は洗浄し、再起動時にエア吸きを実施して下さい。

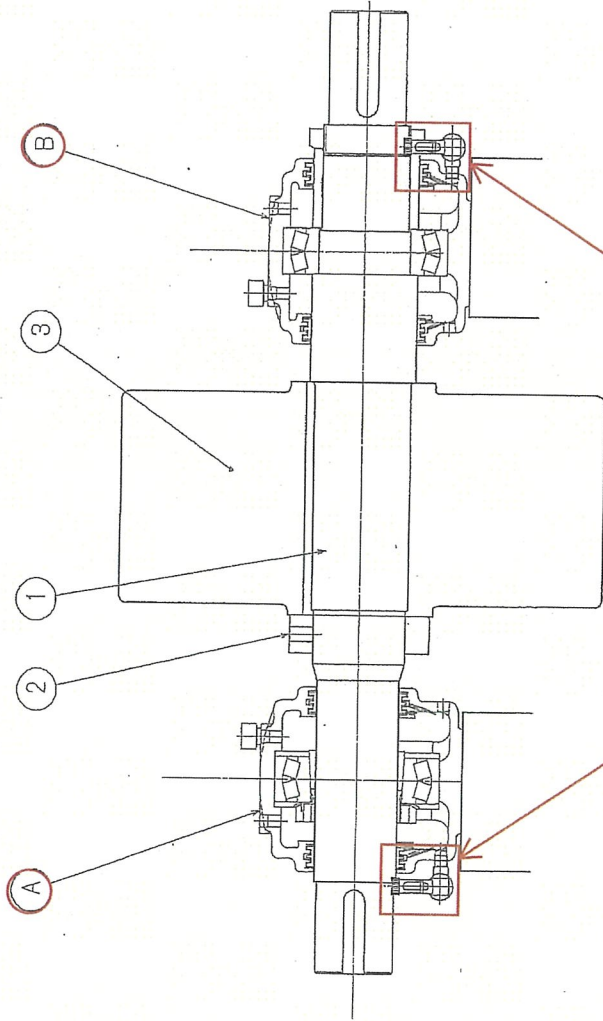


符号	部品名	材質	数量	部品番号	符号	部品番号	符号	部品番号	材質	数量	部品番号
1	軸変	FC250	1	H5 10000	21	駆車ナットワッシャー	SUS316	1	H5 16700	41	パッキン無ボルト
2	駆板PS(ポリンス)	FC250	1	H5 10211	22	油面計	SUS304	8	H5 20600	42	軸スリッパ
3	駆板MS(ポリンス)	FC250	1	H6 10221	23	オイルキヤップ	SUS304	1	H5 20800	43	ガスシグナ
4	軸変スベ一	SS400	1	H5 10600	24	軸変箱オイルドレン	N B R	1	H5 20900	44	軸スリーブピン
5	軸	SUS403	1	H5 11010	25	ケーシング	FC250	1	H5 21300	45	
6	現根車	SUS316	1	H5 11200	26	羽根	FC250	1	H6 40000	46	
7	車	S45C	1	H5 11400	27	チクシヨソカバ	SUS18	1	H5 40108	47	
8	現根車	SS400	1	H5 12600	28	板	FC250	1	H5 40281	48	軸スリーブオリング
9	現根車	SS400	1	H5 12700	29	チクシヨソカバ	FC250	1	H5 40500	49	シールワラン
10	現根車	SUS304	8	H5 14100	30	点検蓋	N B R	1	H5 40600	50	シールワランボルト
11	現根車	N B R	2	H5 14600	31	羽根車	N B R	1	H5 40800	51	シールワランオリング
12	現根車	CPMP/HR	1	H5 14800	32	スベ一	SUS316	1	H5 41000	52	メカニカルシール蒸気孔
13	Vリング	SS+HR	1	H5 15211	33	スベ一	SUS304	18	H5 41100	53	
14	Vリング	N B R	1	H5 15221	34	油根車	SUS316	1	H5 41490	54	
15	Vリング	N B R	1	H5 15310	35	チクシヨソカバ	SUS316	1	H5 41505	55	
16	Vリング	SS400	1	H5 15500	36	ケーシングボルト	SUS304	8	H5 41700	56	メカニカルシール
17	軸変保持リング	SS400	1	H5 15700	37	点検蓋	SUS304	2	H5 42000	57	
18	スベ一	S U P	8	H5 16190	38	ケーシング	SUS304	1	(Rp 378)	58	
19	現根車	CPMP/HR	1	H5 16500	39	ケーシング		1	(Rp 1)	59	軸変PS止め蓋(特)
20	現根車	SUS316	1	H5 16600	40	ドレン		1	(Rp 1)	60	軸変PS止め蓋(特)
					41	ボルト		1	(Rp 1)	61	
					42	ボルト		1	(Rp 1)	62	
					43	ボルト		1	(Rp 1)	63	
					44	ボルト		1	(Rp 1)	64	
					45	ボルト		1	(Rp 1)	65	
					46	ボルト		1	(Rp 1)	66	
					47	ボルト		1	(Rp 1)	67	
					48	ボルト		1	(Rp 1)	68	
					49	ボルト		1	(Rp 1)	69	
					50	ボルト		1	(Rp 1)	70	
					51	ボルト		1	(Rp 1)	71	
					52	ボルト		1	(Rp 1)	72	
					53	ボルト		1	(Rp 1)	73	
					54	ボルト		1	(Rp 1)	74	
					55	ボルト		1	(Rp 1)	75	
					56	ボルト		1	(Rp 1)	76	
					57	ボルト		1	(Rp 1)	77	
					58	ボルト		1	(Rp 1)	78	
					59	ボルト		1	(Rp 1)	79	
					60	ボルト		1	(Rp 1)	80	
					61	ボルト		1	(Rp 1)	81	
					62	ボルト		1	(Rp 1)	82	
					63	ボルト		1	(Rp 1)	83	
					64	ボルト		1	(Rp 1)	84	
					65	ボルト		1	(Rp 1)	85	
					66	ボルト		1	(Rp 1)	86	
					67	ボルト		1	(Rp 1)	87	
					68	ボルト		1	(Rp 1)	88	
					69	ボルト		1	(Rp 1)	89	
					70	ボルト		1	(Rp 1)	90	

機械番号
 工事番号
 ボンプ名称 No: 3-1 海水ポンプ
 製造番号 HK50074~5 (2台)
 富谷町 殿
 H5K-HM3-S
 組立構造断面図 (6)
 承認 年月日 検査 年月日
 記入 年月日
 図面番号 2011B-3106003-0-0
 番号 大平洋機工株式会社

① プランマブロック : 2S1964
 自動調心コロ軸受 : 22219BK
 アダプター : H319X

② 異口径プランマブロック : 2S1963G
 自動調心コロ軸受 : 22219B
 軸受ナット : ZM90



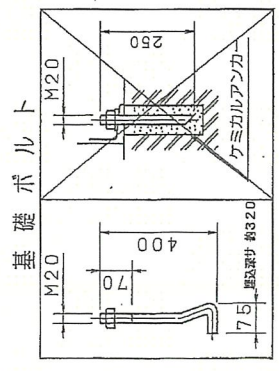
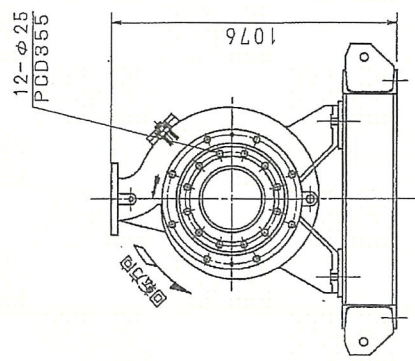
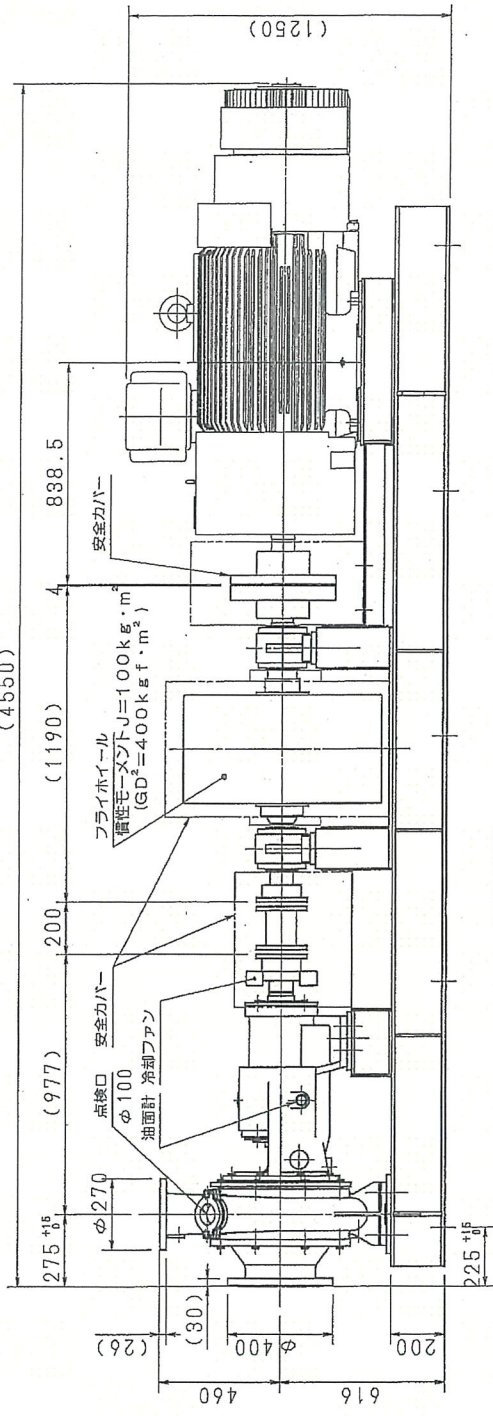
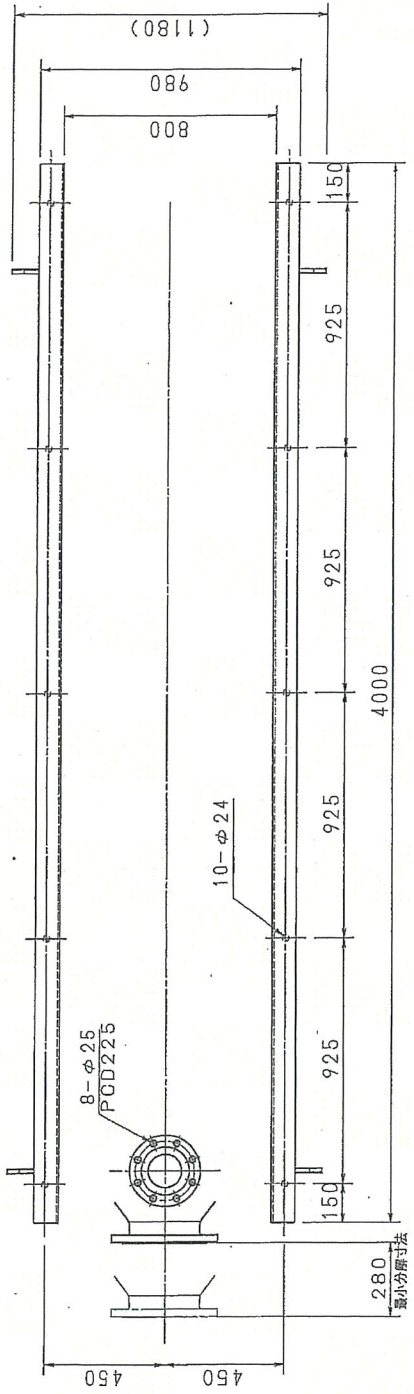
プランマブロック用オイルゲージ

慣性モーメント $J=100\text{kg}\cdot\text{m}^2$
 $(GD^2=400\text{kgf}\cdot\text{m}^2)$

工事名	平成23年度成田第1汚水中継ポンプ場 機械設備工事		
ポンプ名称	No. 3-1 送水ポンプ No. 3-2 送水ポンプ		
承認	吉田	記入	佐々木
月日	2012年3月10日		
PMI 大平洋機工株式会社			

B	プランマブロック	1	FC	台数	2	台
A	プランマブロック	1	FC	単重	1524	kg
3	フライホイール	1	SS400	機架 サイズ	H5K	
2	カラー	1	SS400	整理 番号		
1	中間軸	1	SUS420J2			
No.	名称	員数	材質			
注文先	富谷町 殿					
機械名	ヒドロスタルポンプ					
部品名	フライホイール概略図					
図面 番号	2011V-3106003-0-0					

管理番号 H5K-HM3-S/3-DCFJM5S1-2



御注意!!
本図ハ縮尺ヲ画イテアリマセン付法ヲ基準ニ願イマス。

注文番号	ポンプ台数	2	台
工事番号	機軸番号		
ポンプ名	No. 3-1 送水ポンプ		
	No. 3-2 送水ポンプ		
仕様	吐出し量	全揚程	回転速度
清水	m ³ /min	m	min ⁻¹
機	6.3X	41X	1480X
点			
スラリー	X	X	X
電動機	東芝三電機産業システム製 巻線型 F 種		
	90kW	4P	400V 50Hz

富谷町 殿

250×125 H5K-HM3-S (2.3)
(JIS10K×JIS16K) 外形寸法図

承認 書印 尺度
記入 図面 年月 月日 4/19-2.10
図面 番号 2011A-3106003-2-2

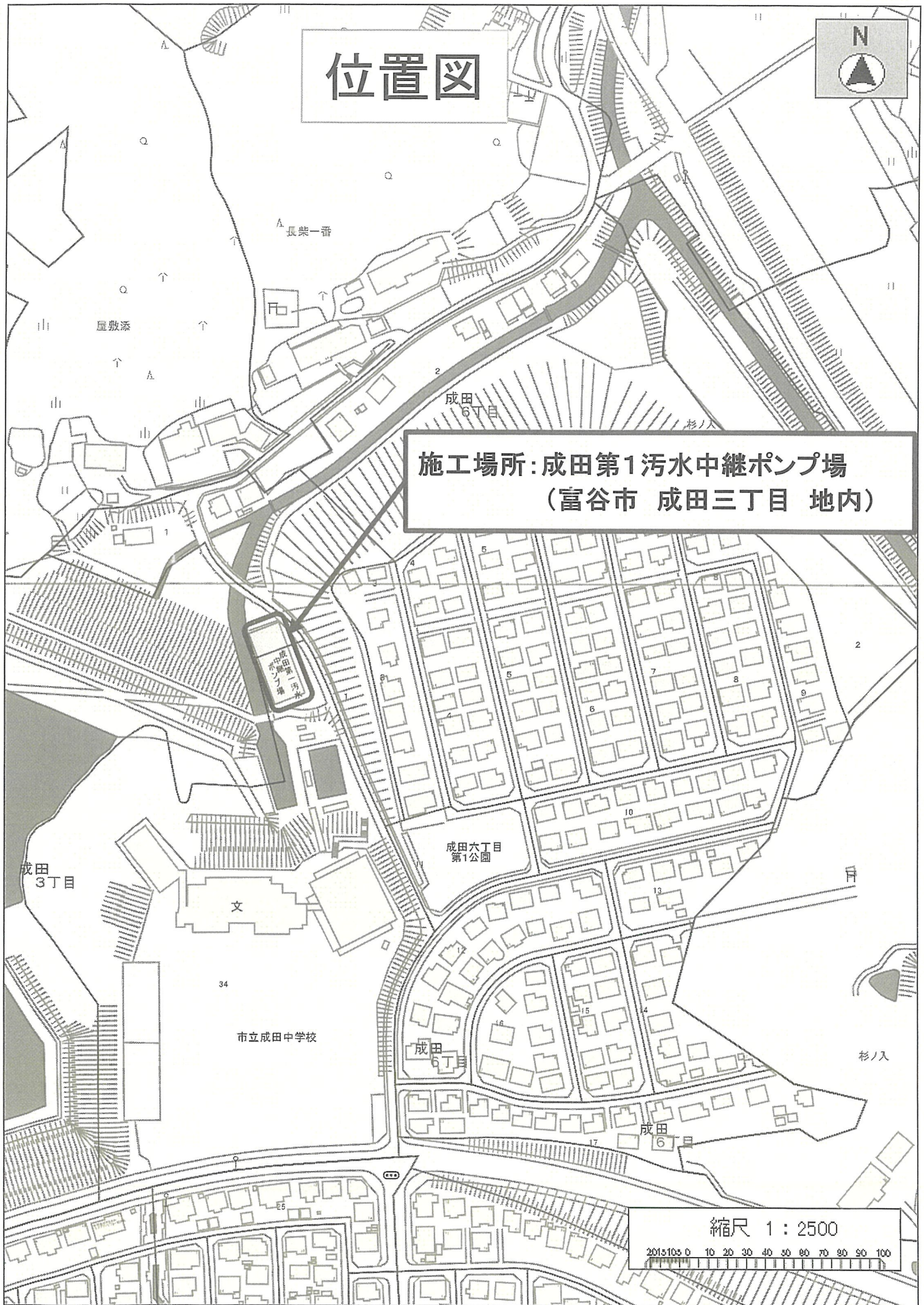
大平洋機工株式会社

A1000442

位置図



施工場所: 成田第1汚水中継ポンプ場
(富谷市 成田三丁目 地内)



この図面は位置的なものを示すものであり権利関係には使用できません