

(0300000449-0)

| | | | | | | | |
|--------|-------------|------------------|------------------|------------------|------------------|-------------|-------------|
| 市 長 | 副 市 長 | 建 設 部 長 | 財 政 課 長 | 主 管 課 長 | 課 長 補 佐 | 検 査 者 | 設 計 者 |
|--------|-------------|------------------|------------------|------------------|------------------|-------------|-------------|

| | | | | | |
|--|---------------|---------|----------|-----------|----------------|
| 工 種 | 道路改良工事 | 工 事 番 号 | | 設 計 年 月 日 | 令和 8 年 5 月 1 日 |
| 工 事 簡 所 | 富谷市 富ヶ丘三丁目 地内 | | | | |
| 路 線 ・ 河 川 名 | | | | | |
| <p>令和 8 年度</p> <p>富ヶ丘地区側溝整備工事（北部地区）</p> <p>富谷市</p> | | | | | |
| 工 期 | 令和 年 月 日 | 着 工 期 日 | 令和 年 月 日 | | |
| | 令和 年 月 日 | 竣 工 期 限 | 令和 年 月 日 | | |
| 本 工 事 費 | 円 (消費税相当額 円) | | | 工 事 価 格 円 | |

< 概要 >

側溝工

落蓋式U型側溝 250型 (3種)

L= 385m

集水柵 500A+C

N= 4基

表層工/再生密粒度As13F

A= 119m²

下層路盤工/RC-40

A= 119m²

宅地内すり付け工

一式

本 工 事 内 訳 表

04:道路改良工事

| 費目・工種・細別等 | 単位 | 数 量 | 単 価 | 金 額 | 摘 要 |
|-----------------------------|----|-----|-----|-----|--------|
| 道路改良 | 式 | 1 | | | |
| 排水構造物工 | 式 | 1 | | | |
| 側溝工 | 式 | 1 | | | |
| 落蓋式U型側溝 3種 250 L=2000 | m | 385 | | | 第1号単価表 |
| 側溝蓋設置 | 枚 | 769 | | | 第2号単価表 |
| 特殊柵工 | 式 | 1 | | | |
| 集水柵工 500A+C 縁塊GrT-25 | 基 | 4 | | | 第3号単価表 |
| 既設側溝等取壊処分工 | 式 | 1 | | | |
| 既設側溝等処分工 | 式 | 1 | | | 第1号明細表 |
| 舗装工 | 式 | 1 | | | |

本 工 事 内 訳 表

04:道路改良工事

| 費目・工種・細別等 | 単位 | 数 量 | 単 価 | 金 額 | 摘 要 |
|--|----------------|-----|-----|-----|---------|
| 舗装版切断 アスファルト舗装版 アスファルト舗装版厚15cm以下 | m | 400 | | | 第4号単価表 |
| 舗装版破碎積込（小規模土工） | m ² | 180 | | | 第5号単価表 |
| 殻処分 As殻 L=3.3km | m ³ | 9 | | | 第6号単価表 |
| 下層路盤（歩道部） 2層施工 全仕上り厚350mm 再生クラッシュ RC-40 | m ² | 119 | | | 第7号単価表 |
| 不陸整正 補足材無し | m ² | 119 | | | 第8号単価表 |
| 表層 1.4m未満（1層平均仕上り厚50mm以下） 50mm各種（2.30以上2.40 t/m ³ 未満）アスコン | m ² | 119 | | | 第9号単価表 |
| モルタル練 普通セメント | m ³ | 0.8 | | | 第10号単価表 |
| 宅地内すり付工 | 式 | 1 | | | 第2号明細表 |
| 安全工 | 式 | 1 | | | |
| 交通誘導警備員B | 式 | 1 | | | 第11号単価表 |

本 工 事 内 訳 表

04:道路改良工事

| 費目・工種・細別等 | 単位 | 数 量 | 単 価 | 金 額 | 摘 要 |
|-------------|----|-----|-----|-----|-----|
| 直接工事費 | 式 | 1 | | | |
| 共通仮設費 | 式 | 1 | | | |
| 率計算分 | 式 | 1 | | | |
| 現場環境改善費 | 式 | 1 | | | |
| 現場環境改善費(率分) | 式 | 1 | | | |
| 純工事費 | 式 | 1 | | | |
| 現場管理費 | 式 | 1 | | | |
| 率計算分 | 式 | 1 | | | |
| 工事原価 | 式 | 1 | | | |
| 一般管理費等 | 式 | 1 | | | |

本 工 事 内 訳 表

04:道路改良工事

| 費目・工種・細別等 | 単位 | 数 量 | 単 価 | 金 額 | 摘 要 |
|-----------|----|-----|-----|-----|-----|
| 一般管理費 | 式 | 1 | | | |
| 率計算分 | 式 | 1 | | | |
| 契約保証費 | 式 | 1 | | | |
| 工事価格 | 式 | 1 | | | |
| 消費税等相当額 | 式 | 1 | | | |
| 本工事費 | 式 | 1 | | | |
| | | | | | |
| | | | | | |
| | | | | | |
| | | | | | |

| 既設側溝等処分工 1式当たり明細表 | | | | | | | | | |
|---|----|---|----|---|---|----|---|---|---------|
| 名称・規格・条件 | 単位 | 数 | 量 | 単 | 価 | 金額 | 雑 | 摘 | 要 |
| 第1号 構造物とりこわし工(標準単価)機械施工 鉄筋構造物 昼間施工 時間的制約なし | m3 | | 17 | | | | | | 第22号単価表 |
| 殻処分 Co有筋 L=3.3km | m3 | | 17 | | | | | | 第23号単価表 |
| 合 計 | 式 | | 1 | | | | | | |
| | | | | | | | | | |
| | | | | | | | | | |
| | | | | | | | | | |
| | | | | | | | | | |
| | | | | | | | | | |
| | | | | | | | | | |
| | | | | | | | | | |
| | | | | | | | | | |
| | | | | | | | | | |
| | | | | | | | | | |
| | | | | | | | | | |

| 第2号 宅地内すり付工 1式当たり明細表 | | | | | | | | | |
|---|----------------|---|-----|---|---|----|---|---|---------|
| 名称・規格・条件 | 単位 | 数 | 量 | 単 | 価 | 金額 | 雑 | 摘 | 要 |
| 舗装版切断 コンクリート舗装版 コンクリート舗装版厚15cm以下 | m | | 44 | | | | | | 第28号単価表 |
| 構造物とりこわし工(標準単価)人力施工 鉄筋構造物 昼間施工 4週8休以上 | m ³ | | 4.4 | | | | | | 第29号単価表 |
| 殻処分 Co有筋 L=3.3km | m ³ | | 4.4 | | | | | | 第23号単価表 |
| 溶接金網設置 スペーサ設置作業含む | m ² | | 44 | | | | | | 第30号単価表 |
| コンクリート 無筋・鉄筋構造物 人力打設 18-8-40(高炉) | m ³ | | 4.4 | | | | | | 第31号単価表 |
| 污水管調整工 | 箇所 | | 10 | | | | | | 第32号単価表 |
| 合 計 | 式 | | 1 | | | | | | |
| | | | | | | | | | |
| | | | | | | | | | |
| | | | | | | | | | |

| 第1号 | 落蓋式U型側溝 10m当たり単価表 | | | | 3種 250 L=2000 |
|---|-------------------|-----|----|----|------------------|
| 名称・規格・条件 | 単位 | 数量 | 単価 | 金額 | 雑 摘 要 |
| 床掘り 土砂 上記以外(小規模) | m3 | 2.5 | | | 第12号単価表 |
| 埋戻し 上記以外(小規模) 土砂 | m3 | 0.3 | | | 第13号単価表 |
| 残土処分 L=6.9km | m3 | 2.2 | | | 第14号単価表 |
| 排水構造物工(標準単価)U型側溝 設置 L=2,000mm 1000kg/個以下 昼間施工 時間的制約なし | m | 10 | | | 第15号単価表 |
| モルタル練 普通セメント | m3 | 0.1 | | | 第10号単価表 |
| 合 計 | m | 10 | | | |
| 単位当り | m | 1 | | | |
| | | | | | |
| | | | | | |
| | | | | | |

第2号

側溝蓋設置 769枚当たり単価表

| 名称・規格・条件 | 単位 | 数量 | 単価 | 金額 | 雑 | 摘要 |
|---|----|-----|----|----|---|---------|
| 排水構造物工(標準単価)蓋版 設置 コンクリート・鋼製 40kg/枚以下 昼間施工 時間的制約なし 材料費別途 | 枚 | 769 | | | | 第16号単価表 |
| 道路用側溝蓋(3種) 250 36.2×9×50 38kg/個 | 個 | 752 | | | | |
| グレーチング T-25 250 | 枚 | 17 | | | | |
| 合計 | 枚 | 769 | | | | |
| 単位当り | 枚 | 1 | | | | |
| | | | | | | |
| | | | | | | |
| | | | | | | |
| | | | | | | |
| | | | | | | |
| | | | | | | |

| 第3号の1 | | 集水枡工 10基当たり単価表 | | | 500A+C 縁塊GrT-25 | |
|---|----|----------------|----|----|-----------------|---------|
| 名称・規格・条件 | 単位 | 数量 | 単価 | 金額 | 雑 | 摘要 |
| 床掘り 土砂 上記以外(小規模) | m3 | 16.7 | | | | 第12号単価表 |
| 埋戻し 上記以外(小規模) 土砂 | m3 | 10.1 | | | | 第13号単価表 |
| 残土処分 L=6.9km | m3 | 5.5 | | | | 第17号単価表 |
| プレキャスト集水枡 500A W=165kg | 基 | 10 | | | | |
| プレキャスト集水枡 500C W=248kg | 基 | 10 | | | | |
| プレキャスト集水枡 据付 80kgを超え200kg以下 基礎碎石無し | 基 | 10 | | | | 第18号単価表 |
| プレキャスト集水枡 据付 200kgを超え400kg以下 基礎碎石有り | 基 | 10 | | | | 第19号単価表 |
| 集水枡用縁塊グレーチング蓋付 500用 並目・盗難防止金具付 T-25 並目W=87kg | 基 | 10 | | | | |
| 排水構造物工(標準単価)蓋版 設置 コンクリート・鋼製 40を超え170kg/枚以下 昼間施工 時間的制約なし | 枚 | 10 | | | | 第20号単価表 |
| コンクリート 無筋・鉄筋構造物 人力打設 18-8-40(高炉) | m3 | 0.3 | | | | 第21号単価表 |

| 第4号 SPG4303010 J02 | 舗装版切断 1m当たり単価表 | | | | アスファルト舗装版 アスファルト舗装版厚15cm以下 IV-3-③-1 | |
|--|----------------|-----|------------------|--------|---|-----|
| 名称・規格・条件 | 単位 | 数 量 | 単 価 | 金 額 | 雑 | 摘 要 |
| コンクリートカッタ損料 バキューム式(超低騒音型)・湿式 切削深20cm級 フレート径φ56cm | 供用日 | | | | | |
| 特殊作業員 | 人 | | | | | |
| 土木一般世話役 | 人 | | | | | |
| 普通作業員 | 人 | | | | | |
| コンクリートカッタ(フレート) 径18インチ | 枚 | | | | | |
| ガソリン レギュラー | L | | | | | |
| 施工パッケージ単価 | m | 1 | | | | |
| 合 計 | m | 1 | | | | |
| 舗装版種別A = 01 アスファルト舗装版 | | | アスファルト舗装版厚B = 01 | 15cm以下 | | |
| | | | | | | |

第5号 SPG2103040 J01

舗装版破碎積込 (小規模土工) 1m2当たり単価表

II-1-③-8

| 名称・規格・条件 | 単位 | 数量 | 単価 | 金額 | 雑 | 摘要 |
|--|-----|----|----|----|---|----|
| 小型バックホウ(クローラ型) 損料 標準型・排出ガス対策型(第2次基準値) 山積0.13m3(平積0.10m3) | 供用日 | | | | | |
| 運転手(特殊) | 人 | | | | | |
| 軽油 バックホウ給油 1.2号 | L | | | | | |
| 施工パッケージ単価 | m2 | 1 | | | | |
| 合計 | m2 | 1 | | | | |
| | | | | | | |
| | | | | | | |
| | | | | | | |
| | | | | | | |
| | | | | | | |

第6号

殻処分 100m3当たり単価表

As殻 L=3.3km

| 名称・規格・条件 | 単位 | 数量 | 単価 | 金額 | 雑 | 摘要 |
|---|----|-----|----|----|---|---------|
| 殻運搬 舗装版破碎 DID区間有り 運搬距離4.0km以下 | m3 | 100 | | | | 第24号単価表 |
| 建設廃棄物処理費 中間処理・再生資源化施設 仙台東 世紀東急工業(株) 仙台混合所 アスファルト塊 | t | 235 | | | | |
| 合計 | m3 | 100 | | | | |
| 単位当り | m3 | 1 | | | | |
| | | | | | | |
| | | | | | | |
| | | | | | | |
| | | | | | | |
| | | | | | | |
| | | | | | | |

第7号の1 SPG4101030 J02

下層路盤（歩道部） 1m2当たり単価表

2層施工 全仕上り厚350mm
再生クラッシャー RC-40
IV-1-①-5

| 名称・規格・条件 | 単位 | 数 | 量 | 単 | 価 | 金 | 額 | 雑 | 摘 | 要 |
|--|-----|---|---|---|---|---|---|---|---|---|
| 小型バックホウ(クローラ型) 損料 後方超小旋回・超低・排対型(第3次基準値) 山積0.09m3(平積0.07m3) | 供用日 | | | | | | | | | |
| 振動ローラ[舗装用](搭乗・コンバインド式) 運転質量3～4t | 日 | | | | | | | | | |
| 運転手(特殊) | 人 | | | | | | | | | |
| 特殊作業員 | 人 | | | | | | | | | |
| 普通作業員 | 人 | | | | | | | | | |
| 土木一般世話役 | 人 | | | | | | | | | |
| 再生クラッシャー RC-40 | m3 | | | | | | | | | |
| 軽油 ハトロール給油 1.2号 | L | | | | | | | | | |
| 施工パッケージ単価 | m2 | | 1 | | | | | | | |
| 合 計 | m2 | | 1 | | | | | | | |

第8号の1 SPG4101010 J01

不陸整正 1m2当たり単価表

補足材無し

IV-1-①-2

| 名称・規格・条件 | 単位 | 数 | 量 | 単 | 価 | 金 | 額 | 雑 | 摘 | 要 |
|---|-----|---|---|---|---|---|---|---|---|---|
| モータグレータ 損料 土工用・排出ガス対策型(2014年規制) ブレード幅3.1m | 供用日 | | | | | | | | | |
| ロードローラ(マカダム) 運転質量10～12t | 日 | | | | | | | | | |
| タイヤローラ[普通型] 運転質量13～14t | 日 | | | | | | | | | |
| 運転手(特殊) | 人 | | | | | | | | | |
| 普通作業員 | 人 | | | | | | | | | |
| 特殊作業員 | 人 | | | | | | | | | |
| 土木一般世話役 | 人 | | | | | | | | | |
| 軽油 ハトロール給油 1.2号 | L | | | | | | | | | |
| 施工パッケージ単価 | m2 | | 1 | | | | | | | |
| 合 計 | m2 | | 1 | | | | | | | |

第8号の2 SPG4101010 J01

不陸整正 1m2当たり単価表

補足材無し

IV-1-①-2

| 名称・規格・条件 | 単位 | 数量 | 単価 | 金額 | 雑 | 摘要 |
|------------------|----|----|----|----|---|----|
| 補足材料の有無A = 01 無し | | | | | | |
| | | | | | | |
| | | | | | | |
| | | | | | | |
| | | | | | | |
| | | | | | | |
| | | | | | | |
| | | | | | | |
| | | | | | | |
| | | | | | | |
| | | | | | | |

第9号

表層 1m2当たり単価表

1.4m未満 (1層平均仕上り厚50mm以下)
50mm各種 (2.30以上2.40t/m3未満) アスコン

| 名称・規格・条件 | 単位 | 数量 | 単価 | 金額 | 雑 | 摘要 |
|--|----|------|----|----|---|---------|
| 掘削 土砂 上記以外(小規模) 標準以外 | m3 | 0.05 | | | | 第25号単価表 |
| 残土処分 L=6.9km | m3 | 0.05 | | | | 第26号単価表 |
| 表層 (車道・路肩部) 1.4m未満(1層平均仕上り厚50mm以下) 50mm 各種(2.30以上2.40t/m3未満)アスコン | m2 | 1 | | | | 第27号単価表 |
| 合計 | m2 | 1 | | | | |
| | | | | | | |
| | | | | | | |
| | | | | | | |
| | | | | | | |
| | | | | | | |
| | | | | | | |
| | | | | | | |

第10号 SPG2401020 J02

モルタル練 1m3当たり単価表

普通セメント

II-4-①-8

| 名称・規格・条件 | 単位 | 数量 | 単価 | 金額 | 雑 | 摘要 |
|--------------------------|----|----|----|----|---|----|
| 普通作業員 | 人 | | | | | |
| 土木一般世話役 | 人 | | | | | |
| セメント(普通ポルトランド) 25kg袋入 | t | | | | | |
| 砂 洗い細目 | m3 | | | | | |
| 施工パッケージ単価 | m3 | 1 | | | | |
| 合計 | m3 | 1 | | | | |
| セメント種類A = 01 普通 | | | | | | |
| | | | | | | |
| | | | | | | |
| | | | | | | |

第11号 S252602 J02

交通誘導警備員B 1式当たり単価表

II-5-21-1

| 名称・規格・条件 | 単位 | 数量 | 単価 | 金額 | 雑 | 摘要 |
|--------------|----|----|---------------|----|---|----|
| 交通誘導警備員B | 人 | | | | | |
| 合計 | 式 | 1 | | | | |
| 配置人員(人)A = 2 | | | 必要日数(日)B = 42 | | | |
| | | | | | | |
| | | | | | | |
| | | | | | | |
| | | | | | | |
| | | | | | | |
| | | | | | | |
| | | | | | | |

| 第12号 SPG2103010 J01 | | 床掘り 1m3当たり単価表 | | | 土砂 上記以外(小規模) II-1-③-4 | |
|---|-----|---------------|------------|-----------|--------------------------|-----|
| 名称・規格・条件 | 単位 | 数 量 | 単 価 | 金 額 | 雑 | 摘 要 |
| ハック杓(クローラ型)損料 後方超小旋回型・排対型(第2次基準値) 山積0.28m3(平積0.2m3) | 供用日 | | | | | |
| 運転手(特殊) | 人 | | | | | |
| 普通作業員 | 人 | | | | | |
| 軽油 ハトロール給油 1.2号 | L | | | | | |
| 施工パッケージ単価 | m3 | 1 | | | | |
| 合 計 | m3 | 1 | | | | |
| 土質A = 01 土砂 | | | 施工方法B = 05 | 上記以外(小規模) | | |
| | | | | | | |
| | | | | | | |
| | | | | | | |

| 第13号 SPG2103050 J01 | 埋戻し 1m3当たり単価表 | | | | 上記以外(小規模) 土砂 II-1-③-13 | |
|---|---------------|-----|----------|-----|------------------------------|-----|
| 名称・規格・条件 | 単位 | 数 量 | 単 価 | 金 額 | 雑 | 摘 要 |
| バックホ(クローラ型)損料 後方超小旋回型・排対型(第2次基準値) 山積0.28m3(平積0.2m3) | 供用日 | | | | | |
| クワ及びランマ損料 ランマ 質量60~80kg | 供用日 | | | | | |
| 普通作業員 | 人 | | | | | |
| 特殊作業員 | 人 | | | | | |
| 運転手(特殊) | 人 | | | | | |
| 軽油 バトロール給油 1.2号 | L | | | | | |
| ガソリン レギュラー | L | | | | | |
| 施工パッケージ単価 | m3 | 1 | | | | |
| 合 計 | m3 | 1 | | | | |
| 施工方法A = 05 上記以外(小規模) | | | 土質B = 01 | 土砂 | | |

第14号

残土処分 100m3当たり単価表

L=6.9km

| 名称・規格・条件 | 単位 | 数量 | 単価 | 金額 | 雑 | 摘要 |
|---|----|-----|----|----|---|---------|
| 土砂等運搬 小規模 ハックホ山積0.28m3(平積0.2m3) DID区間有り 運搬距離7.0km以下 | m3 | 100 | | | | 第33号単価表 |
| 残土処分料 安藤建設工業(株) | m3 | 100 | | | | |
| 合計 | m3 | 100 | | | | |
| 単位当り | m3 | 1 | | | | |
| | | | | | | |
| | | | | | | |
| | | | | | | |
| | | | | | | |
| | | | | | | |
| | | | | | | |
| | | | | | | |

第15号 S651700 J01

排水構造物工(標準単価)U型側溝 10m当たり単価表

設置 L=2,000mm 1000kg/個以下
昼間施工 時間的制約なし
VI-1-⑥-1

| 名称・規格・条件 | 単位 | 数量 | 単価 | 金額 | 雑 | 摘要 |
|---|----|-----|---|---|---|----|
| U型側溝 L2000 1000kg以下 昼 無 | m | 10 | | | | |
| 道路用鉄筋コンクリート側溝3種 250 250×250×2000 | 個 | 5 | | | | |
| 再生クラッシュラン RC-40 | m3 | 0.6 | | | | |
| 合計 | m | 10 | | | | |
| 単位当り | m | 1 | | | | |
| 作業区分[K6]A = 01 設置 規格・仕様区分B = 03 L=2,000mm 1000kg/個以下 時間的制約C = 01 なし 施工区分D = 01 昼間施工 側溝本体の長さ(mm)E = 03 L=2000 施工箇所区分[K34]F = 01 施工箇所区分による補正無し | | | 基礎碎石 側溝数量(個/10m) 基礎碎石設計数量(m3/10m) | 施工補正[K5]G = 01 無 側溝規格H = 17 道路3種 250 250×250×2000 I = 5 基礎碎石種別J = 04 再生碎石 RC-40 K = 0.5 | | |
| | | | | | | |
| | | | | | | |
| | | | | | | |

第16号 S651704 J02

排水構造物工(標準単価)蓋版 100枚当たり単価表

設置 コンクリート・鋼製 40kg/枚以下
昼間施工 時間的制約なし 材料費別途
VI-1-⑥-1

| 名称・規格・条件 | 単位 | 数量 | 単価 | 金額 | 雑 | 摘要 |
|---|----|-----|---|---------------------|---|----|
| 蓋版コンクリート・鋼製 40kg以下 昼 無 | 枚 | 100 | | | | |
| 合 計 | 枚 | 100 | | | | |
| 単位当り | 枚 | 1 | | | | |
| 作業区分[K6]A = 01 設置 規格・仕様区分B = 01 40kg/枚以下 時間的制約C = 01 なし | | | 施工区分D = 01 法面小段面補正[K3]F = 01 蓋版規格G = 20 | 昼間施工 無 材料別途計上 | | |
| | | | | | | |
| | | | | | | |
| | | | | | | |
| | | | | | | |
| | | | | | | |
| | | | | | | |
| | | | | | | |

第17号

残土処分 100m3当たり単価表

L=6.9km

| 名称・規格・条件 | 単位 | 数量 | 単価 | 金額 | 雑 | 摘要 |
|---|----|-----|----|----|---|---------|
| 土砂等運搬 小規模 ハックホ山積0.28m3(平積0.2m3) DID区間有り 運搬距離7.0km以下 | m3 | 100 | | | | 第33号単価表 |
| 残土処分料 安藤建設工業(株) | m3 | 100 | | | | |
| 合計 | m3 | 100 | | | | |
| 単位当り | m3 | 1 | | | | |
| | | | | | | |
| | | | | | | |
| | | | | | | |
| | | | | | | |
| | | | | | | |
| | | | | | | |
| | | | | | | |

第18号 SPG2210060 J02

プレキャスト集水桝 1基当たり単価表

据付
80kgを超え200kg以下 基礎碎石無し
II-2-⑩-16

| 名称・規格・条件 | 単位 | 数量 | 単価 | 金額 | 雑 | 摘要 |
|--|----|----|---------------|----|---|----|
| バックホウ[クローラ型クレーン付] 山積0.28m3吊1.7t | 日 | | | | | |
| 運転手(特殊) | 人 | | | | | |
| 普通作業員 | 人 | | | | | |
| 土木一般世話役 | 人 | | | | | |
| 特殊作業員 | 人 | | | | | |
| 軽油 バトロール給油 1.2号 | L | | | | | |
| 施工パッケージ単価 | 基 | 1 | | | | |
| 合計 | 基 | 1 | | | | |
| 作業区分A = 01 据付 製品質量(kg/基)B = 02 80kgを超え200kg以下 | | | 基礎碎石の有無C = 02 | 無し | | |

第19号 SPG2210060 J01

プレキャスト集水桝 1基当たり単価表

据付
200kgを超え400kg以下 基礎砕石有り
II-2-⑩-16

| 名称・規格・条件 | 単位 | 数量 | 単価 | 金額 | 雑 | 摘要 |
|---|----|----|---------------|----|---|----|
| バックホウ[クローラ型クレーン付] 山積0.28m3吊1.7t | 日 | | | | | |
| 運転手(特殊) | 人 | | | | | |
| 普通作業員 | 人 | | | | | |
| 土木一般世話役 | 人 | | | | | |
| 特殊作業員 | 人 | | | | | |
| 軽油 バトロール給油 1.2号 | L | | | | | |
| 施工パッケージ単価 | 基 | 1 | | | | |
| 合計 | 基 | 1 | | | | |
| 作業区分A = 01 据付 製品質量(kg/基)B = 03 200kgを超え400kg以下 | | | 基礎砕石の有無C = 01 | 有り | | |

第20号 S651704 J01

排水構造物工(標準単価)蓋版 100枚当たり単価表

設置 コンクリート鋼製 40を超え170kg/枚以下
昼間施工 時間的制約なし
VI-1-⑥-1

| 名称・規格・条件 | 単位 | 数量 | 単価 | 金額 | 雑 | 摘要 |
|---|----|-----|---|----|---|----|
| 蓋版コンクリート・鋼製 170kg以下 昼 無 | 枚 | 100 | | | | |
| 合 計 | 枚 | 100 | | | | |
| 単位当り | 枚 | 1 | | | | |
| 作業区分[K6]A = 01 設置 規格・仕様区分B = 02 40を超え170kg/枚以下 時間的制約C = 01 なし | | | 施工区分D = 01 昼間施工 法面小段面補正[K3]F = 01 無 蓋版規格G = 20 材料別途計上 | | | |
| | | | | | | |
| | | | | | | |
| | | | | | | |
| | | | | | | |
| | | | | | | |
| | | | | | | |
| | | | | | | |
| | | | | | | |

第21号 SPG2401010 J03

コンクリート 1m3当たり単価表

無筋・鉄筋構造物 人力打設
18-8-40(高炉)
II-4-①-4

| 名称・規格・条件 | 単位 | 数量 | 単価 | 金額 | 雑 | 摘要 |
|---|----|----|---------------------------------|------------|---|----|
| 普通作業員 | 人 | | | | | |
| 特殊作業員 | 人 | | | | | |
| 土木一般世話役 | 人 | | | | | |
| 生コンクリート 高炉B 18-8-40 | m3 | | | | | |
| 施工パッケージ単価 | m3 | 1 | | | | |
| 合計 | m3 | 1 | | | | |
| 構造物種別A = 01 無筋・鉄筋構造物 打設工法B = 03 人力打設 コンクリート規格C = 29 18-8-40(高炉) | | | 養生工の種類E = 01 現場内小運搬の有無G = 02 | 養生無し 無し | | |
| | | | | | | |
| | | | | | | |

第22号 S651000 J02

構造物とりこわし工(標準単価)機械施工 1m3当たり単価表

鉄筋構造物
昼間施工 時間的制約なし
VI-1-④-1

| 名称・規格・条件 | 単位 | 数量 | 単価 | 金額 | 雑 | 摘要 |
|-------------------------------------|----|----|-------------------------------|---------------------|---|----|
| 構造物取壊し工 昼間 鉄筋構造物 機械施工 制約無 | m3 | 1 | | | | |
| 合計 | m3 | 1 | | | | |
| 構造物種別A = 02 鉄筋構造物 時間的制約B = 01 なし | | | 施工区分C = 01 低騒音・低振動対策D = 02 | 昼間施工 低騒音・低振動対策有り | | |
| | | | | | | |
| | | | | | | |
| | | | | | | |
| | | | | | | |
| | | | | | | |
| | | | | | | |
| | | | | | | |
| | | | | | | |

第23号

殻処分 100m3当たり単価表

Co有筋 L=3.3km

| 名称・規格・条件 | 単位 | 数量 | 単価 | 金額 | 雑 | 摘要 |
|--|----|-----|----|----|---|---------|
| 殻運搬 コンクリート(鉄筋)構造物とりこわし DID区間有り 運搬距離3.3km以下 | m3 | 100 | | | | 第34号単価表 |
| 建設廃棄物処理費 中間処理・再生資源化施設 仙台東 世紀東急工業(株) 仙台混合所 コンクリート有筋 | t | 250 | | | | |
| 合 計 | m3 | 100 | | | | |
| 単位当り | m3 | 1 | | | | |
| | | | | | | |
| | | | | | | |
| | | | | | | |
| | | | | | | |
| | | | | | | |
| | | | | | | |

第24号 SPG2225010 J04

殻運搬 1m3当たり単価表

舗装版破碎
DID区間有り 運搬距離4.0km以下
II-2-25-1

| 名称・規格・条件 | 単位 | 数 量 | 単 価 | 金 額 | 雑 | 摘 要 |
|---|-----|-----|--|-----|---|-----|
| ダンプトラック損料 オンロード・タイヤセル 10t積級(タイヤ損耗費及び補修費(良好)を含む) | 供用日 | | | | | |
| 運転手(一般) | 人 | | | | | |
| 軽油 ハトロール給油 1.2号 | L | | | | | |
| 施工パッケージ単価 | m3 | 1 | | | | |
| 合 計 | m3 | 1 | | | | |
| 殻発生作業A = 03 舗装版破碎 積込工法区分B = 02 機械積込(騒音対策不要,厚15cm超)又は(騒音対策必要) | | | | | | |
| | | | DID区間の有無C = 02 有り 運搬距離(6)I = 06 4.0km以下 | | | |
| | | | | | | |
| | | | | | | |
| | | | | | | |
| | | | | | | |

第25号 SPG2102010 J01

掘削 1m3当たり単価表

土砂 上記以外(小規模)
標準以外
II-1-②-7

| 名称・規格・条件 | 単位 | 数量 | 単価 | 金額 | 雑 | 摘要 |
|---|-----|----|----|------------|---|------|
| 小型バックホウ(クローラ型)損料 標準型・排出ガス対策型(第2次基準値) 山積0.13m3(平積0.10m3) | 供用日 | | | | | |
| 運転手(特殊) | 人 | | | | | |
| 軽油 ハトール給油 1.2号 | L | | | | | |
| 施工パッケージ単価 | m3 | 1 | | | | |
| 合計 | m3 | 1 | | | | |
| 土質A = 01 土砂 施工方法B = 05 上記以外(小規模) | | | | 施工数量E = 08 | | 標準以外 |
| | | | | | | |
| | | | | | | |
| | | | | | | |
| | | | | | | |

第26号

残土処分 100m3当たり単価表

L=6.9km

| 名称・規格・条件 | 単位 | 数量 | 単価 | 金額 | 雑 | 摘要 |
|---|----|-----|----|----|---|---------|
| 土砂等運搬 小規模 ハックホ山積0.28m3(平積0.2m3) DID区間有り 運搬距離7.0km以下 | m3 | 100 | | | | 第33号単価表 |
| 残土処分料 安藤建設工業(株) | m3 | 100 | | | | |
| 合計 | m3 | 100 | | | | |
| 単位当り | m3 | 1 | | | | |
| | | | | | | |
| | | | | | | |
| | | | | | | |
| | | | | | | |
| | | | | | | |
| | | | | | | |

第27号の1 SPG4102030 A05

表層（車道・路肩部） 1m2当たり単価表

1. 4m未満(1層平均仕上り厚50mm以下)
50mm 各種(2. 30以上2. 40t/m3未満)アスコン
IV-1-②-2

| 名称・規格・条件 | 単位 | 数 量 | 単 価 | 金 額 | 雑 | 摘 要 |
|---|-----|-----|-----|-----|---|-----|
| 振動ローラ(舗装用)損料 バトガイト式[低騒音・超低含] 運転質量0.5～0.6t | 供用日 | | | | | |
| 振動コンパクタ損料 前進型 機械質量40～60kg | 供用日 | | | | | |
| 特殊作業員 | 人 | | | | | |
| 普通作業員 | 人 | | | | | |
| 土木一般世話役 | 人 | | | | | |
| アスファルト混合物 再生密粒度 (13F) | t | | | | | |
| アスファルト乳剤 PK-3 プライムコート用 | L | | | | | |
| ガソリン レギュラー | L | | | | | |
| 軽油 ハトロール給油 1.2号 | L | | | | | |
| 施工パッケージ単価 | m2 | 1 | | | | |

第28号 SPG4303010 J01

舗装版切断 1m当たり単価表

コンクリート舗装版
コンクリート舗装版厚15cm以下
IV-3-③-1

| 名称・規格・条件 | 単位 | 数量 | 単価 | 金額 | 雑 | 摘要 |
|--|-----|----|------------------|--------|---|----|
| コンクリートカッタ損料 バキューム式(超低騒音型)・湿式 切削深20cm級 フレート径φ56cm | 供用日 | | | | | |
| 特殊作業員 | 人 | | | | | |
| 土木一般世話役 | 人 | | | | | |
| 普通作業員 | 人 | | | | | |
| コンクリートカッタ(フレート) 径18インチ | 枚 | | | | | |
| ガソリン レギュラー | L | | | | | |
| 施工パッケージ単価 | m | 1 | | | | |
| 合計 | m | 1 | | | | |
| 舗装版種別A = 02 コンクリート舗装版 | | | コンクリート舗装版厚C = 01 | 15cm以下 | | |
| | | | | | | |

第29号 S651002 A01

構造物とりこわし工(標準単価)人力施工 1m3当たり単価表

鉄筋構造物
昼間施工 4週8休以上
時間的制約なし VI-1-④-1

| 名称・規格・条件 | 単位 | 数量 | 単価 | 金額 | 雑 | 摘要 |
|-------------------------------------|----|----|----------------------------|----------------|---|----|
| 鉄筋構造物 昼間 人力施工 制約無 8休 | m3 | 1 | | | | |
| 合 計 | m3 | 1 | | | | |
| 構造物種別A = 02 鉄筋構造物 時間的制約B = 01 なし | | | 施工区分C = 01 週休2日補正D = 04 | 昼間施工 4週8休以上 | | |
| | | | | | | |
| | | | | | | |
| | | | | | | |
| | | | | | | |
| | | | | | | |
| | | | | | | |
| | | | | | | |
| | | | | | | |

第30号 S240300 A01

溶接金網設置 100m²当たり単価表

ス^レ設置作業含む

ス^レ材料費別途計上 II-4-③-1

| 名称・規格・条件 | 単位 | 数量 | 単価 | 金額 | 雑 | 摘要 |
|----------|----------------|-----|----|----|---|----|
| 普通作業員 | 人 | | | | | |
| 溶接金網 | m ² | 100 | | | | |
| 諸雑費 | 式 | 1 | | | | |
| 合計 | m ² | 100 | | | | |
| 単位当り | m ² | 1 | | | | |
| | | | | | | |
| | | | | | | |
| | | | | | | |
| | | | | | | |
| | | | | | | |
| | | | | | | |

第31号 SPG2401010 J04

コンクリート 1m3当たり単価表

無筋・鉄筋構造物 人力打設
18-8-40(高炉)
II-4-①-4

| 名称・規格・条件 | 単位 | 数量 | 単価 | 金額 | 雑 | 摘要 |
|---|----|----|---------------------------------|------------|---|----|
| 普通作業員 | 人 | | | | | |
| 特殊作業員 | 人 | | | | | |
| 土木一般世話役 | 人 | | | | | |
| 生コンクリート 高炉B 18-8-40 | m3 | | | | | |
| 施工パッケージ単価 | m3 | 1 | | | | |
| 合計 | m3 | 1 | | | | |
| 構造物種別A = 01 無筋・鉄筋構造物 打設工法B = 03 人力打設 コンクリート規格C = 29 18-8-40(高炉) | | | 養生工の種類E = 02 現場内小運搬の有無G = 02 | 一般養生 無し | | |
| | | | | | | |
| | | | | | | |

第32号の1

汚水管調整工 10箇所当たり単価表

| 名称・規格・条件 | 単位 | 数量 | 単価 | 金額 | 雑 | 摘要 |
|--|----|------|----|----|---|---------|
| 舗装版切断 アスファルト舗装版 アスファルト舗装版厚15cm以下 | m | 19 | | | | 第4号単価表 |
| 舗装版破碎 アスファルト舗装版 障害無し 舗装版厚15cm以下 積込有り | m2 | 3.6 | | | | 第35号単価表 |
| 殻処分 As殻 L=3.3km | m3 | 0.18 | | | | 第6号単価表 |
| 掘削 土砂 上記以外(小規模) 標準 | m3 | 1.1 | | | | 第36号単価表 |
| 掘削 土砂 現場制約あり | m3 | 0.7 | | | | 第37号単価表 |
| 陶管撤去工 呼び径 150mm | m | 15 | | | | 第38号単価表 |
| 殻処分 陶管 L=11.6km | m3 | 0.15 | | | | 第39号単価表 |
| [市場単価]砂基礎設置 人力施工 | m3 | 1.5 | | | | 第40号単価表 |
| 山砂 不洗 | m3 | 1.5 | | | | |
| [市場単価]取付管布設及び支管取付工 3m未満 管径 150mm | 箇所 | 10 | | | | 第41号単価表 |

第32号の2

汚水管調整工 10箇所当たり単価表

| 名称・規格・条件 | 単位 | 数量 | 単価 | 金額 | 雑 | 摘要 |
|---|----|------|----|----|---|---------|
| 配管工 | 人 | | | | | |
| 継手資材一式 | 箇所 | 10 | | | | |
| 埋戻し 上記以外(小規模) 土砂 | m3 | 0.18 | | | | 第13号単価表 |
| 残土処分 L=6.9km | m3 | 1.6 | | | | 第26号単価表 |
| 下層路盤(歩道部) 2層施工 全仕上り厚350mm 再生クッション RC-40 | m2 | 3.6 | | | | 第7号単価表 |
| 表層(車道・路肩部) 1.4m未満(1層平均仕上り厚50mm以下) 50mm 各種(2.30以上2.40t/m3未満)アスコン | m2 | 3.6 | | | | 第42号単価表 |
| 合計 | 箇所 | 10 | | | | |
| 単位当り | 箇所 | 1 | | | | |
| | | | | | | |
| | | | | | | |

第33号 SPG2102020 J02

土砂等運搬 1m3当たり単価表

小規模 バックホウ山積0.28m3(平積0.2m3)
DID区間有り 運搬距離7.0km以下
II-1-②-13

| 名称・規格・条件 | 単位 | 数 | 量 | 単 | 価 | 金 | 額 | 雑 | 摘 | 要 |
|--|-----|---|---|---|---|---|---|---|---|---|
| ダンプトラック損料 オンロード・タイヤセル 4t積級(タイヤ損耗費及び補修費(良好)を含む) | 供用日 | | | | | | | | | |
| 運転手(一般) | 人 | | | | | | | | | |
| 軽油 バックホウ給油 1.2号 | L | | | | | | | | | |
| 施工パッケージ単価 | m3 | | 1 | | | | | | | |
| 合 計 | m3 | | 1 | | | | | | | |
| 土砂等発生現場A = 02 小規模 積込機種・規格B = 05 バックホウ山積0.28m3(平積0.2m3) 土質C = 01 土砂(岩塊・玉石混り土含む) | | | | | | | | | | |
| | | | | | | | | | | |
| | | | | | | | | | | |
| | | | | | | | | | | |
| | | | | | | | | | | |

DID区間の有無D = 02 有り
運搬距離(10)N = 09 7.0km以下

第34号 SPG2225010 J03

殻運搬 1m3当たり単価表

コンクリート(鉄筋)構造物とりこわし
DID区間有り 運搬距離3.3km以下
II-2-25-1

| 名称・規格・条件 | 単位 | 数量 | 単価 | 金額 | 雑 | 摘要 |
|---|-----|----|----|----|---|--|
| ダンプトラック損料 オンロード・タイヤセル 10t積級(タイヤ損耗費及び補修費(良好)を含む) | 供用日 | | | | | |
| 運転手(一般) | 人 | | | | | |
| 軽油 ハトロール給油 1.2号 | L | | | | | |
| 施工パッケージ単価 | m3 | 1 | | | | |
| 合計 | m3 | 1 | | | | |
| 殻発生作業A = 02 積込工法区分B = 01 | | | | | | コンクリート(鉄筋)構造物とりこわし 機械積込 |
| | | | | | | DID区間の有無C = 02 有り 運搬距離(4)G = 02 3.3km以下 |
| | | | | | | |
| | | | | | | |
| | | | | | | |

第35号 SPG4302010 J01

舗装版破碎 1m2当たり単価表

アスファルト舗装版 障害無し
舗装版厚15cm以下 積込有り
IV-3-②-2

| 名称・規格・条件 | 単位 | 数量 | 単価 | 金額 | 雑 | 摘要 |
|--|-----|----|-----------------------------|--------------|---|----|
| バックホ用アタッチメント損料 コンクリート圧碎装置(大割機) 開口幅735~850mm 破碎力550~980kN | 供用日 | | | | | |
| バックホ[クローラ型・後方超小旋回型・超低] 山積0.45m3(平積0.35m3) | 日 | | | | | |
| 運転手(特殊) | 人 | | | | | |
| 普通作業員 | 人 | | | | | |
| 土木一般世話役 | 人 | | | | | |
| 軽油 バトロール給油 1.2号 | L | | | | | |
| 施工パッケージ単価 | m2 | 1 | | | | |
| 合計 | m2 | 1 | | | | |
| 舗装版種別A = 01 アスファルト舗装版 障害等の有無B = 01 無し 騒音振動対策C = 02 必要 | | | 舗装版厚D = 01 積込作業の有無F = 01 | 15cm以下 有り | | |

第36号 SPG2102010 J02

掘削 1m3当たり単価表

土砂 上記以外(小規模)
標準
II-1-②-7

| 名称・規格・条件 | 単位 | 数量 | 単価 | 金額 | 雑 | 摘要 |
|---|-----|----|----|---------------|---|----|
| バックホ(クローラ型)損料 標準型・排出ガス対策型(第2次基準値) 山積0.28m3(平積0.2m3) | 供用日 | | | | | |
| 運転手(特殊) | 人 | | | | | |
| 軽油 ハトール給油 1.2号 | L | | | | | |
| 施工パッケージ単価 | m3 | 1 | | | | |
| 合計 | m3 | 1 | | | | |
| 土質A = 01 土砂 施工方法B = 05 上記以外(小規模) | | | | 施工数量E = 07 標準 | | |
| | | | | | | |
| | | | | | | |
| | | | | | | |
| | | | | | | |

第37号 SPG2102010 J03

掘削 1m3当たり単価表

土砂 現場制約あり

II-1-②-7

| 名称・規格・条件 | 単位 | 数量 | 単価 | 金額 | 雑 | 摘要 |
|-------------|----|----|------------|--------|---|----|
| 普通作業員 | 人 | | | | | |
| 施工パッケージ単価 | m3 | 1 | | | | |
| 合計 | m3 | 1 | | | | |
| 土質A = 01 土砂 | | | 施工方法B = 04 | 現場制約あり | | |
| | | | | | | |
| | | | | | | |
| | | | | | | |
| | | | | | | |
| | | | | | | |
| | | | | | | |
| | | | | | | |

第38号 C0506 J01

陶管撤去工 10m当たり単価表

呼び径 150mm

A-10-4

| 名称・規格・条件 | 単位 | 数量 | 単価 | 金額 | 雑 | 摘要 |
|--|----|----|----|----|---|---------|
| 土木一般世話役 | 人 | | | | | |
| 普通作業員 | 人 | | | | | |
| バックホ(クローラ型)運転(賃料) 山積0.28m3(平積0.20m3)1.7t吊 | 日 | | | | | 第43号単価表 |
| 諸雑費 | % | 3 | | | | |
| 合計 | m | 10 | | | | |
| 単位当り | m | 1 | | | | |
| 呼び径A = 02 150mm | | | | | | |
| | | | | | | |
| | | | | | | |
| | | | | | | |

第39号

殻処分 100m3当たり単価表

陶管 L=11.6km

| 名称・規格・条件 | 単位 | 数量 | 単価 | 金額 | 雑 | 摘要 |
|---|----|-----|----|----|---|---------|
| 殻運搬 コンクリート(無筋)構造物とりこわし DID区間無し 運搬距離14.4km以下 | m3 | 100 | | | | 第44号単価表 |
| 建設廃棄物処理費 中間処理・再生資源化施設 仙台 東北黒沢建設工業㈱ TKRプラント ガラス・陶器 | m3 | 100 | | | | |
| 合 計 | m3 | 100 | | | | |
| 単位当り | m3 | 1 | | | | |
| | | | | | | |
| | | | | | | |
| | | | | | | |
| | | | | | | |
| | | | | | | |
| | | | | | | |
| | | | | | | |

第40号 B0340 J01

[市場単価]砂基礎設置 1m3当たり単価表

人力施工

A-12-6

| 名称・規格・条件 | 単位 | 数量 | 単価 | 金額 | 雑 | 摘要 |
|---------------------|----|----|------------------|----|---|----|
| 砂基礎設置(手間のみ) 人力施工 | m3 | 1 | | | | |
| 合 計 | m3 | 1 | | | | |
| 時間的制約補正[K1]A = 01 無 | | 夜間 | 作業補正[K2]B = 01 無 | | | |
| | | | | | | |
| | | | | | | |
| | | | | | | |
| | | | | | | |
| | | | | | | |
| | | | | | | |
| | | | | | | |
| | | | | | | |

| 名称・規格・条件 | 単位 | 数 量 | 単 価 | 金 額 | 雑 | 摘 要 |
|--|----|-------|---------------------------------|--------------------|---|-----------------------------|
| 第41号 B0306 J02 取付管布設及び支管取付工(材工共) 管径150 | 箇所 | 1 | | | | 3m未満 管径 150mm A-12-14 |
| 合 計 | 箇所 | 1 | | | | |
| 規格・仕様区分A = 03 管径 150mm 加算率[S]B = 01 5箇所以上 | | | 取付管長[K34]E = 01 本管材質区分F = 03 | 3m未満 コンクリート製・陶製 | | |
| 時間的制約補正[K1]C = 01 無 夜間作業補正[K2]D = 01 無 | | 可とう性支 | 管設置の有無G = 01 | 設置なし | | |
| | | | | | | |
| | | | | | | |
| | | | | | | |
| | | | | | | |
| | | | | | | |
| | | | | | | |

第42号の1 SPG4102030 J03

表層（車道・路肩部） 1m2当たり単価表

1. 4m未満(1層平均仕上り厚50mm以下)
50mm 各種(2. 30以上2. 40t/m3未満)アスコン
IV-1-②-2

| 名称・規格・条件 | 単位 | 数量 | 単価 | 金額 | 雑 | 摘要 |
|--|-----|----|----|----|---|----|
| 振動ローラ(舗装用)損料 バトガト式[低騒音・超低含] 運転質量0.5~0.6t | 供用日 | | | | | |
| 振動コンパクタ損料 前進型 機械質量40~60kg | 供用日 | | | | | |
| 特殊作業員 | 人 | | | | | |
| 普通作業員 | 人 | | | | | |
| 土木一般世話役 | 人 | | | | | |
| アスファルト混合物 | t | | | | | |
| アスファルト乳剤 PK-3 プライムコート用 | L | | | | | |
| ガソリン レギュラー | L | | | | | |
| 軽油 ハトロール給油 1.2号 | L | | | | | |
| 施工パッケージ単価 | m2 | 1 | | | | |

第43号 S028030 J01

バックホウ(クローラ型)運転(賃料) 1日当たり単価表

山積0.28m3(平積0.20m3)1.7t吊

| 名称・規格・条件 | 単位 | 数量 | 単価 | 金額 | 雑 | 摘要 |
|---|----|----|----|----------------------------|---|----|
| 運転手(特殊) | 人 | | | | | |
| 軽油 バックホウ給油 1.2号 | L | 34 | | | | |
| バックホウ[クローラ型クレーン付] 山積0.28m3吊1.7t | 日 | | | | | |
| 諸雑費 | 式 | 1 | | | | |
| 合計 | 日 | 1 | | | | |
| 規格A = 04 山積0.28m3(平積0.20m3)1.7t吊 運転労務数量B = 1 | | | | 燃料消費量C = 34 賃料数量D = 1.5 | | |
| | | | | | | |
| | | | | | | |
| | | | | | | |
| | | | | | | |

第44号 SPG2225010 J02

殻運搬 1m3当たり単価表

コンクリート(無筋)構造物とりこわし
DID区間無し 運搬距離14.4km以下
II-2-25-1

| 名称・規格・条件 | 単位 | 数量 | 単価 | 金額 | 雑 | 摘要 |
|---|-----|----|---------------------------------|----------------|---|----|
| ダンプトラック損料 オンロード・タイヤセル 10t積級(タイヤ損耗費及び補修費(良好)を含む) | 供用日 | | | | | |
| 運転手(一般) | 人 | | | | | |
| 軽油 ハトロール給油 1.2号 | L | | | | | |
| 施工パッケージ単価 | m3 | 1 | | | | |
| 合計 | m3 | 1 | | | | |
| 殻発生作業A = 01 コンクリート(無筋)構造物とりこわし 積込工法区分B = 01 機械積込 | | | DID区間の有無C = 01 運搬距離(1)D = 06 | 無し 14.4km以下 | | |
| | | | | | | |
| | | | | | | |
| | | | | | | |
| | | | | | | |

省略単価一覧表

| 名 称 | 規 格 | 単 位 | 数 量 | 単 価 | 金 額 | 雑 | 摘 要 |
|--------|-----------|-----|-----|-----|-----|---|-----|
| グレーチング | T-25 250 | 枚 | | | | | |
| 残土処分料 | 安藤建設工業（株） | m3 | | | | | |
| 溶接金網 | | m2 | | | | | |
| 継手資材一式 | | 箇所 | | | | | |
| | | | | | | | |
| | | | | | | | |
| | | | | | | | |
| | | | | | | | |
| | | | | | | | |
| | | | | | | | |
| | | | | | | | |

積算情報表

(0300000449-0)

P. 60

| 項 目 | 内 容 | 項 目 | 内 容 |
|----------------------|----------------------------------|--------------|----------|
| 積算区分 | 実施 | 週休2日の補正 | 0：補正しない |
| 変更回数 | 当初 | (週休2日) 交替制工事 | なし |
| 積算基準 ^{パターン} | 41:令和7年度国交省諸経費改訂(消費税10%)R7週休2日補正 | 一般管理費補正率 | 0% |
| 施行主体名 | 富谷市 | 契約保証費率 | 金銭的保証 |
| 設計書名(1行目) | 富ヶ丘地区側溝整備工事(北部地区) | 着工年月日 | 令和 年 月 日 |
| 設計書名(2行目) | | 竣工期限 | 令和 年 月 日 |
| 設計書名(3行目) | | 工期開始 | 令和 年 月 日 |
| 工事箇所 | 富谷市 富ヶ丘三丁目 地内 | 工期終了 | 令和 年 月 日 |
| 路線・河川名 | | 工期日数 | 0日 |
| 工事番号 | | 工種名 | 道路改良工事 |
| 設計年度 | 令和08年度 | 請負人 | |
| 設計年月日 | 令和08年05月01日 | | |
| 単価適用日付 | 令和08年05月01日(91) | | |
| 単価適用地区 | 01 地区 | | |
| 適用率(工種区分) | 04 道路改良工事 | | |
| 間接工事費の被災地補正 | 0：補正しない | | |
| 前払金支出割合区分 | 35%を超える | | |
| 共通仮設費補正 | 市街地(DIID補正)(1) | | |
| 現場環境改善費 | 計上する | | |
| 現場環境改善費地域 | 大都市・市街地 | | |
| 現場管理地域補正 | 市街地(DIID補正)(1) | | |
| 現場管理費率の補正(施工時期) | なし | | |

— 特記仕様書 —

令和8年4月1日以降公告案件から適用

施工条件明示書

| 工事番号 | 項目 | 工事名 | 令和8年度 富ヶ丘地区側溝整備工事(北部地区) | 事務所名 | |
|--|---|---|--|-------------|--------------|
| | | 条件 | 内 容 | 施工方法 | 備考 |
| 1 共通仕様書の適用 | | | | | |
| | | 本工事は、宮城県土木部制定「共通仕様書」を適用するほか、本特記仕様書により施工するものとする。 仕様書の記載内容の優先は、「特記仕様書」「共通特記仕様書」「共通仕様書」の順とする。 | | | |
| 2 主任技術者及び監理技術者(以下、配置技術者という。)の配置 | | | | | |
| (1) 現場施工に着手する日の指定 (配置技術者の配置要件の特例) ※平成25年4月1日以降適用「現場施工の着手日を指定した工事における配置技術者の配置要件の特例について」 | <input type="radio"/> | 契約工期初日以降、90日以内に着手 (手持ち工事が完了した場合や、制約条件がない場合等は、期日以前の着手も可能) | | | |
| (2) 請負者が着手日を選択出来る工事(フレックス工事) | <input type="radio"/> | 契約工期初日以降、〇〇日以内に着手 土木工事共通特記仕様書第1編1-1-4によること。 | | | |
| (3) 上記以外 | <input checked="" type="radio"/> | 請負者は、現場施工に着手する日の指定がない限り、原則として、契約工期初日以降、30日以内に現場施工に着手 | | | |
| 上記現場施工に着手する日の前日までの期間において、工事準備等を含め工事現場が不稼働であることが明確な場合は、配置技術者の工事現場への専任は要しない。 出納局契約課ホームページ参照のこと。http://www.pref.miyagi.jp/soshiki/keiyaku/kk50.html | | | | | |
| 3 専任特例の適用を受ける技術者の配置 | | | | | |
| 建設業法第26条第3項ただし書の規程(以下「専任特例」という。)の適用を受ける主任技術者又は監理技術者を配置する場合は、下記によるものとする。 1 専任特例の適用を受ける主任技術者又は監理技術者を配置する場合、適用要件について以下の出納局契約課ホームページを参照すること。 https://www.pref.miyagi.jp/soshiki/keiyaku/kk50.html 2 本工事の主任技術者又は監理技術者が専任特例の適用を受ける場合、落札候補者となった際に確認事項兼誓約書を提出すること。 3 本工事において、専任特例の適用を受ける主任技術者又は監理技術者の配置を行う場合又は配置を要さなくなった場合は適切にコリンズ(CORIINS)への登録を行うこと。 | | | | | |
| 4 積算基準及び設計単価の適用期日 | | | | | |
| (1) 積算基準及び設計単価の適用について | <input checked="" type="radio"/> | <input type="radio"/> | 積算基準及び設計単価は公告日の前月の基準及び単価としている。 | | |
| (2) 工事請負契約締結後における設計単価の変更 | <input checked="" type="radio"/> | <input type="radio"/> | 本工事は、当初工事請負契約締結後において、契約日を基準日として設計単価の設計変更を行うこととする。 なお、設計変更の対象は、資材単価・労務単価及び機械単価等の全ての設計単価とする。 ただし、災害に伴う応急仮工事など緊急を要す工事において、積算月と契約月が同月となる場合など、工事請負契約締結後における設計単価の変更が必要ないと判断される場合においては、適用「なし」を選択することも可能とし、その場合は下欄にその理由を記載する。 適用「なし」の理由 (例) ・本工事は災害に伴う応急仮工事であり、積算及び契約が同月となる見込みであるため。 | | |
| 5 工程関係 | | | | | |
| (1) 関連工事による施工時期の調整 | <input type="radio"/> | <input checked="" type="radio"/> | | | |
| (2) 施工時期による制限 | <input type="radio"/> | <input checked="" type="radio"/> | | | |
| (3) 関係機関等との協議の未成立 | <input type="radio"/> | <input checked="" type="radio"/> | | | |
| (4) 関係機関等との協議結果、特定条件の付加 | <input type="radio"/> | <input checked="" type="radio"/> | | | |
| 6 公害対策関係 | | | | | |
| (1) 施工方法、機械施設、作業時間等の制限 | <input type="radio"/> | <input checked="" type="radio"/> | | | |
| 7 安全対策関係 | | | | | |
| (1) 交通安全施設等の指定 | <input type="radio"/> | <input checked="" type="radio"/> | | | |
| (2) 占用埋設物との近接工事による 施工方法、作業時間の制限 | <input type="radio"/> | <input checked="" type="radio"/> | | | |
| 8 排水工関係 | | | | | |
| (1) 濁水、湧水処理のための特別な対策の必要性 | <input type="radio"/> | <input checked="" type="radio"/> | | | |
| 9 建設副産物対策関係(建設発生土) | | | | | |
| (1) 建設発生土の処理・処分について | 本工事の残土は、下記に運搬するものとする。なお、下記により難い場合が生じたときは、監督職員の指示によるものとし、設計変更の対象とする。 | | | | |
| | | | 処理・処分する場所 | 処理・処分方法 | 距離 |
| | | | 名称 | 所在地 | 制限時間 |
| (2) 建設発生土 | <input checked="" type="radio"/> | <input type="radio"/> | 安藤建設工業(株) | 富谷市石積道栗33-1 | 中間処理・再生化施設 |
| 処理・処分 | | | | 7 km | 時 分 ~ 時 分 |

| 10 建設副産物対策関係(建設発生土以外の建設副産物) | | | | | | | | | | | | | | | | | | | |
|---|---|--|-------------------------------------|---|----------------|--------------------|------------|------|---------|------|-------------|-------|---|------|---|------|--|------|---|
| (1) 建設発生土以外の建設副産物の処理・処分について | | 下記の処理・処分は設計積算上の条件明示であり、処理施設を指定するものではない。なお、下記によらない場合は、監督職員と協議すること。また、処理・処分に関し先立ち処分場等の受入れの可否を確認すること。なお、廃棄物の処理に当たっては「廃棄物の処理及び清掃に関する法律」を遵守すること(環境省または廃棄物対策課のHPを参照)。 | | | | | | | | | | | | | | | | | |
| | | 処理・処分する場所 | | 処理・処分方法 | | 距離 | | 制限時間 | | | | | | | | | | | |
| 工事現場内及び工事現場間で再利用する場合は、施工管理及び契約方法等について、施工計画打合せ時に監督職員と協議すること。 | | | | | | | | | | | | | | | | | | | |
| (2) 建設発生土以外の建設副産物 | 処理・処分 | コンクリート塊 | <input checked="" type="radio"/> ある | <input type="radio"/> ない | 出羽東志工業(株)仙台混合産 | 富谷市上桜木2-5-1 | 中間処理・再生化施設 | 3 km | 時 分 ~ 分 | | | | | | | | | | |
| | | アスファルト塊 | <input checked="" type="radio"/> ある | <input type="radio"/> ない | 出羽東志工業(株)仙台混合産 | 富谷市上桜木2-5-1 | 中間処理・再生化施設 | 3 km | 時 分 ~ 分 | | | | | | | | | | |
| | | 建設発生木材 | <input type="radio"/> ある | <input checked="" type="radio"/> ない | | | | km | 時 分 ~ 分 | | | | | | | | | | |
| | | 建設汚泥 | <input type="radio"/> ある | <input checked="" type="radio"/> ない | | | | km | 時 分 ~ 分 | | | | | | | | | | |
| | | その他 | <input type="radio"/> ある | <input checked="" type="radio"/> ない | | | | km | 時 分 ~ 分 | | | | | | | | | | |
| (3) 再生材の利用 | | <input checked="" type="radio"/> ある | <input type="radio"/> ない | 種類・数量 | | RC-40 再生密粒度As(13F) | | | | | | | | | | | | | |
| 11 現場環境改善 | | | | | | | | | | | | | | | | | | | |
| (1) 現場環境改善費(率計上)について | | <input checked="" type="radio"/> ある | <input type="radio"/> ない | <p>本工事は、現場環境改善費(率計上)を計上している工事である。下表の内容のうち原則として、各計上費目(仮設備関係、営繕関係、安全関係及び地域連携)ごとに1内容ずつ(ただし、いずれか1費目のみ2内容)の合計5つの内容を選択し、具体的な実施内容、実施期間については、施工計画書に明記し、監督職員と協議すること。</p> <table border="1"> <thead> <tr> <th>計上費目</th> <th>実施する内容(率計上)</th> </tr> </thead> <tbody> <tr> <td>仮設備関係</td> <td>1. 用水・電力等の供給設備、 2. 緑化・花壇 3. ライトアップ施設 4. 見学路及び椅子の設置 5. 昇降設備の充実 6. 環境負荷の低減</td> </tr> <tr> <td>営繕関係</td> <td>1. 現場事務所の快適化(女性用更衣室の設置を含む) 2. 労働宿舍の快適化 3. デザインボックス(交通誘導警備員待機室) 4. 現場休憩所の快適化 5. 健康関連設備及び厚生施設の充実等</td> </tr> <tr> <td>安全関係</td> <td>1. 工事標識・照明等安全施設のイメージアップ(電光式標識等) 2. 盗難防止対策(警報器等)</td> </tr> <tr> <td>地域連携</td> <td>1. 完成予想図、2. 工法説明図、3. 工事工程表 4. デザイン工事看板(各工事PR看板含む) 5. 見学会等の開催(イベント等の実施含む) 6. 見学所(インフォメーション)の設置及び管理運営 7. パンフレット・工法説明ビデオ 8. 地域対策費(地域行事等の経費を含む) 9. 社会貢献</td> </tr> </tbody> </table> | | | | | | 計上費目 | 実施する内容(率計上) | 仮設備関係 | 1. 用水・電力等の供給設備、 2. 緑化・花壇 3. ライトアップ施設 4. 見学路及び椅子の設置 5. 昇降設備の充実 6. 環境負荷の低減 | 営繕関係 | 1. 現場事務所の快適化(女性用更衣室の設置を含む) 2. 労働宿舍の快適化 3. デザインボックス(交通誘導警備員待機室) 4. 現場休憩所の快適化 5. 健康関連設備及び厚生施設の充実等 | 安全関係 | 1. 工事標識・照明等安全施設のイメージアップ(電光式標識等) 2. 盗難防止対策(警報器等) | 地域連携 | 1. 完成予想図、2. 工法説明図、3. 工事工程表 4. デザイン工事看板(各工事PR看板含む) 5. 見学会等の開催(イベント等の実施含む) 6. 見学所(インフォメーション)の設置及び管理運営 7. パンフレット・工法説明ビデオ 8. 地域対策費(地域行事等の経費を含む) 9. 社会貢献 |
| 計上費目 | 実施する内容(率計上) | | | | | | | | | | | | | | | | | | |
| 仮設備関係 | 1. 用水・電力等の供給設備、 2. 緑化・花壇 3. ライトアップ施設 4. 見学路及び椅子の設置 5. 昇降設備の充実 6. 環境負荷の低減 | | | | | | | | | | | | | | | | | | |
| 営繕関係 | 1. 現場事務所の快適化(女性用更衣室の設置を含む) 2. 労働宿舍の快適化 3. デザインボックス(交通誘導警備員待機室) 4. 現場休憩所の快適化 5. 健康関連設備及び厚生施設の充実等 | | | | | | | | | | | | | | | | | | |
| 安全関係 | 1. 工事標識・照明等安全施設のイメージアップ(電光式標識等) 2. 盗難防止対策(警報器等) | | | | | | | | | | | | | | | | | | |
| 地域連携 | 1. 完成予想図、2. 工法説明図、3. 工事工程表 4. デザイン工事看板(各工事PR看板含む) 5. 見学会等の開催(イベント等の実施含む) 6. 見学所(インフォメーション)の設置及び管理運営 7. パンフレット・工法説明ビデオ 8. 地域対策費(地域行事等の経費を含む) 9. 社会貢献 | | | | | | | | | | | | | | | | | | |
| (2) 避暑(熱中症対策)・避寒対策費について | | 避暑(熱中症対策)・避寒対策を実施した場合、その費用を設計変更の対象とする。(共通仮設費の現場環境改善費(積み上げ分)として計上)実施に当たっては、対策内容がわかる資料により発注者と協議すること。費用については、注文書及び請求書、またはそれに代わる書類により協議すること。ただし、設計変更の上限額は、土木部標準積算基準書により算出した現場環境改善費(率計上)の50%とする。なお、設計変更の対象となる内容は、遮光設備や大型扇風機、製水機の設置費用など現場の施設や設備に対する対策であり、空調服や経口保水液の購入費用など作業員個人に対する対策は対象外とする。 | | | | | | | | | | | | | | | | | |
| (3) 快適トイレの設置費について | | 受注者が快適トイレを設置する場合、その費用を設計変更の対象とします。(共通仮設費(営繕費)の積み上げ分として計上)実施に当たっては、「快適トイレの設置費用に係る積算基準」(事業管理課HP-各種基準)を参照すること。 | | | | | | | | | | | | | | | | | |
| 12 品質証明 | | | | | | | | | | | | | | | | | | | |
| (1) 品質証明書および施工プロセス品質確認チェックリストの対象 | | <input type="radio"/> ある | <input checked="" type="radio"/> ない | 請負工事費が、1億5千万円以上の工事および発注者が必要と認める工事、土木工事共通特記仕様書第3編1-1-9および品質証明実施要領によること。 | | | | | | | | | | | | | | | |
| (2) 施工プロセス品質確認チェックリストの対象 | | <input type="radio"/> ある | <input checked="" type="radio"/> ない | 上記に該当せず、請負工事費が1億円以上の工事、土木工事共通特記仕様書第3編1-1-9および品質証明実施要領によること。 | | | | | | | | | | | | | | | |
| 13 標準的な設計図書による発注方式 | | <input type="radio"/> ある | <input checked="" type="radio"/> ない | 土木工事共通特記仕様書第3編1-1-14によること。 | | | | | | | | | | | | | | | |
| 14 資材関係 | | | | | | | | | | | | | | | | | | | |
| (1) 生コンクリート | | 生コンクリートの使用に当たっては、「宮城県生コンクリート品質管理監査会議」が交付する「品質管理監査合格証」を有する工場の製品、又は同等以上の品質管理を行っていることが認められる工場の製品を使用すること。 | | | | | | | | | | | | | | | | | |
| (2) 購入土 | | 購入土を使用する場合は、材料承諾時に「採石法第33条による採取計画認可書の写し」、又は「砂利採取法第16条の採取計画認可書の写し」を提出すること。 | | | | | | | | | | | | | | | | | |
| (3) 宮城県グリーン製品の利用 | | 必須 | | 1. 植生基盤材等、視線誘導標、型枠用合板は、原則として宮城県グリーン製品を用いること。 | | | | | | | | | | | | | | | |
| 「宮城県グリーン製品」利用推進指針によること。「宮城県グリーン製品」を使用した場合は、請負者は循環型社会推進課HPより「チェックリスト」をダウンロードし、使用材料や数量等を入力後、工事完了後に監督職員に提出(電子メール)すること。 | | <input type="radio"/> ある | <input checked="" type="radio"/> ない | 2. 盛土材、埋め戻し材 | | | | | | | | | | | | | | | |
| | | <input type="radio"/> ある | <input checked="" type="radio"/> ない | 3. その他() | | | | | | | | | | | | | | | |
| (4) 県内産製品の利用 | | <input type="radio"/> ある | <input checked="" type="radio"/> ない | 本工事は、「県土木部発注工事における県内産製品優先使用の試行要領」の対象工事である。工事の施工にあたっては、試行要領に基づき適切に実施すること。事業管理課ホームページ参照 http://www.pref.miyagi.jp/soshiki/jigyokanri/kensanzai.html | | | | | | | | | | | | | | | |
| (5) 現場吹付法砕工 | | 吹付モルタルにおける圧縮強度の規格値は、18N/mm2以上とする。 | | | | | | | | | | | | | | | | | |
| 15 設計変更の手続き | | | | | | | | | | | | | | | | | | | |
| (1) 設計変更の手続きについて | | <p>設計変更については、工事請負契約書第19条～第26条及び共通仕様書第1編1-1-1-14～1-1-1-16に記載しているところであるが、その具体的な考え方や手続きについては、「工事請負契約における設計変更ガイドライン」(宮城県土木部)によることとする。</p> <p>詳細については、以下のホームページ「設計変更ガイドライン【土木工事,建設関連業務】」を参考とすること。 https://www.pref.miyagi.jp/soshiki/jigyokanri/henkou-guideline.html トップページ > しごと・産業 > 土木・建築・不動産 > 建設業 > 設計変更ガイドライン【土木工事,建設関連業務】</p> | | | | | | | | | | | | | | | | | |

| 16 その他 | | | |
|--|---|-------------------------------------|--|
| (1) 舗装の下請制限について | <input type="radio"/> ある | <input checked="" type="radio"/> ない | 土木工事共通特記仕様書第1編1-1-3によること。 |
| (2) 「ダンプ土砂運搬等下請を行う工事における工事費内訳調査」の対象の有無 | <input type="radio"/> ある | <input checked="" type="radio"/> ない | 本工事は「ダンプ土砂運搬等下請を行う工事における工事費内訳調査」の対象工事であり、請負者は、調査票等に必要事項を正確に記入し発注者に提出する他、ダンプ土砂運搬等下請負契約に関する関係書類を提出すること。 請負者が本工事の一部について下請契約を締結する場合には、請負者は、当該工事の受注者(当該下請工事の一部に係る二次以降の下請負人を含む)も同様の義務を負う旨を周知すること。 |
| (3) 三者会議の対象の有無 | <input type="radio"/> ある | <input checked="" type="radio"/> ない | 本工事は、工事着手前等に当該工事の発注者、施工者、詳細設計等を担当した設計者が参加して、設計図書と現場の整合性の確認及び設計意図の伝達等を行う「三者会議」を設置する対象工事である。 土木工事共通特記仕様書第3編1-1-5によること。 |
| (4) 貸与資料の有無 | <input type="radio"/> ある | <input checked="" type="radio"/> ない | 本仕様書によるもののほか工事施工に関して必要な資料として工事契約後下記の資料を貸与する。 貸与資料() |
| (5) 発注者支援(工事監督支援業務)対象の有無 | <input type="radio"/> ある | <input checked="" type="radio"/> ない | 工事監督支援業務の受注者が現場監督支援する場合、工事請負者に対し「工事打合せ簿」により担当技術者(所属会社等名・氏名)の通知を行うこと。 |
| (6) 法定外の労災保険の付保について | 本工事では、法定外の労災保険加入にかかる保険料を予定価格に反映しているため、本工事において受注者は法定外の労災保険に付さなければならない。なお、加入後受注者は、工事請負契約書第62条に基づき、証券又はこれに代わるものを直ちに発注者に提示すること。 | | |
| (7) 熱中症対策に資する現場管理費補正の試行の有無 | <input checked="" type="radio"/> ある | <input type="radio"/> ない | 本工事は熱中症対策に資する現場管理費率の補正の試行対象工事である。本運用による設計変更を希望する場合は、別途定める「熱中症対策に資する現場管理費補正の試行要領」に基づき、発注者に協議すること。 |
| (8) 盛土規制法について | 本工事において、盛土規制法の規制対象となる行為を行う場合は、事前に手続き方法等について発注者と協議すること。 詳細については、以下のホームページを参考とすること。 https://www.pref.miyagi.jp/soshiki/kentaku/morido.html | | |

働き方改革・生産性向上に関する事項

| 項 目 | 条 件 | | 内 容 |
|---|---|---|--|
| 17 総合評価落札方式における「ICT施工・3次元化等の活用提案」の適用の有無 | | | |
| (1) 「ICT施工・3次元化等の活用提案」の適用工事 | <input type="radio"/> 対象 | <input checked="" type="radio"/> 対象外 | 1. 下記①, ②, ③に該当する工事のうち、発注者が適用対象とした工事が対象となる。 ① 一定の箇所にICT建設機械で施工可能な土工数1,000m ³ 以上ある工事 ② 一定の箇所にICT建設機械で施工可能な新設する路盤数量又は切削面積3,000m ² 以上ある工事 ③ ICT土工、ICT舗装工以外の工種で「ICT活用工事実施要領」(国土交通省)が定められている工種を含む工事 2. 活用する技術については、「ICT施工・3次元化等の活用提案 工事計画書」に基づき選択すること。 3. ICT施工・3次元化等の活用提案の適用の有無に係わらず、「ICT施工・3次元化等の活用提案 工事計画書」に記載の技術は、施工計画・技術提案等(いわゆる作文)の評価対象外とする。※簡易型(施工計画型)、標準型(施工計画型)、標準型(技術提案型)、高度型、技術提案チャレンジ型、簡易型(施工計画型、試行型)の場合 なお、「ICT施工・3次元化等の活用提案」の対象外工事の場合も、同様の取扱いとする。 4. 設計変更の積算手法については、総合評価落札方式の手引きのとおりとし、受発注者協議により決定した技術を設計変更の対象とする。なお、受発注者協議により、活用提案を実施しないこととなった場合、「ICT施工・3次元化等の活用提案」は履行されたものとして取り扱い、履行確認を行う。 |
| 18 BIM/CIMの活用の有無 | | | |
| (1) BIM/CIM活用工事の対象 | <input type="radio"/> 対象 | <input checked="" type="radio"/> 対象外 | 1. 本工事は、BIM/CIM活用工事の対象工事である。実施にあたっては「BIM/CIM適用工事実施要領」に基づき行うこと。 2. BIM/CIM適用工事実施要領を適用する工事で、発注方法に総合評価落札方式の簡易型(施工計画型)、標準型(施工計画型)、標準型(技術提案型)、高度型、技術提案チャレンジ型、簡易型(施工計画型、試行型)を適用する工事は「施工計画等」や「技術提案等」(いわゆる作文)に関する評価項目において、BIM/CIMに関する提案を評価の対象外とする。 |
| (2) BIM/CIM活用工事の発注型式 | <input type="radio"/> 発注者指定型 | <input checked="" type="radio"/> 受注者希望型 | 【発注者指定型】(記載例) 前段階で作成した3次元モデルは以下のとおりである。(前段階で作成した3次元モデルが存在する場合に記載) 作成した3次元モデル:地形モデル、構造物モデル 3次元モデルの詳細度:200程度 3次元モデルに付与した属性情報:部材名称、部材寸法 想定する活用目的、活用内容等は以下のとおりである。 活用目的:住民説明において、3次元モデルによりわかりやすく事業計画を説明することにより、円滑かつ確実に合意形成を図ることを目的とする。 活用内容:本事業の住民説明においては、事業計画のフェーズに沿った現道切り回しの状況を説明し、工事開始後の生活上の支障等を確実に伝達する必要があることから、各フェーズにおける状況を3次元モデルにより表現する。 作成する3次元モデル:地形モデル、土工形状モデル、構造物モデル 3次元モデルの詳細度:200程度 3次元モデルに付与する属性情報:部材名称、部材寸法 費用については、受発注者で協議し、発注者が活用効果等を確認のうえ、計上する。 なお、上記以外の内容における3次元モデルの活用についても、受注者の希望により実施することが可能である。 【受注者希望型】(記載例) 前段階で作成した3次元モデルは以下のとおりである。(前段階で作成した3次元モデルが存在する場合に記載) 作成した3次元モデル:地形モデル、構造物モデル 3次元モデルの詳細度:200程度 3次元モデルに付与した属性情報:部材名称、部材寸法 BIM/CIMの活用を希望する場合は、工事受注後、監督職員と目的、活用内容、仕様及び費用等について協議すること。 費用については、受発注者で協議し、発注者が活用効果等を確認のうえ、計上する。 |
| 19 業務効率化 | | | |
| (1) 工事情報共有システムの活用 | <input checked="" type="radio"/> 対象 | <input type="radio"/> 対象外 | 本工事は、情報共有システムの活用対象工事であり、請負者は工事着手時に別途定める「事前協議チェックシート」により、必要事項について監督職員と協議を行うこと。実施にあたっては「土木工事・業務の情報共有システム実施要領」及び「土木工事・業務の情報共有システムの活用ガイドライン」に基づき行うこと。 |
| (2) 工事書類の簡素化の試行について | <input checked="" type="radio"/> あり | <input type="radio"/> なし | 本工事は、工事書類の簡素化を目的とした試行対象工事である。実施にあたっては「宮城県土木部における工事書類簡素化の試行要領」に基づき行うこと。 |
| (3) ウィークリースタンス等の推進 | 本工事は、受発注者協力のもと、建設業の魅力創出を図ることを目的にウィークリースタンス等の推進を図ることとし、「ウィークリースタンス等実施要領」に基づき、取組内容を受発注者間で協議及び共有し、工事を進めていくこととする。 詳細については、宮城県土木部事業管理課のホームページを参照すること。(http://www.pref.miyagi.jp/soshiki/jigyokanri/weekly.html) | | |
| 20 週休2日工事の適用の有無 | | | |
| (1) 週休2日工事 | <input checked="" type="radio"/> 対象 | <input type="radio"/> 実施困難工事 | 1. 週休2日対象工事の場合は、宮城県土木部「週休2日工事」実施要領に基づき、行うこととする。 なお、週休2日工事の種別及び区分については、下記(2)、(3)のとおりとする。 2. 改正労働基準法(平成30年6月成立)による罰則付きの時間外労働規制が建設業に適用されたことを踏まえ、週休2日の確保を目指し、「週休2日工事」での発注を原則とする。ただし、応急復旧工事など緊急工事の場合は、例外的に週休2日対象工事としないことも可能とする。その場合は「実施困難工事」として、下欄にその理由を記載する。 |
| (2) 週休2日工事の種別 | <input checked="" type="radio"/> 現場閉所型 | <input type="radio"/> 交替制 | 現場閉所型:巡回パトロールや保守点検等、現場管理上必要な作業を行う場合を除き、現場事務所での事務作業を含めて、1日を通して現場や現場事務所を閉所する。 交 替 制:現場閉所を行うことが困難な工事について、技術者及び技能労働者が交替しながら休日確保の取組を行う。 |
| (3) 週休2日工事の区分 | 当初発注においては、補正係数なしで積算しており、「月単位の週休2日」、「完全週休2日」に取り組み場合は、工事着手前に受発注者間で協議の上、週休2日の区分を決定することとする。 協議により、「月単位の週休2日」又は「完全週休2日」に取り組み、達成した場合は、精算変更時に達成した区分に応じた週休2日の補正係数に変更する。 | | |

| | | | |
|-------------------------|-------------------------------------|--------------------------------------|--|
| 21 女性活躍推進工事の適用の有無 | | | |
| (1) 女性活躍推進工事 | <input checked="" type="radio"/> 対象 | <input type="radio"/> 対象外 | 実施に当たっては、宮城県土木部「女性活躍推進工事」実施要領に基づき行うものとする。 実施要領は、宮城県ホームページ(https://www.pref.miyagi.jp/soshiki/jigyokanri/)で確認のこと。 |
| 22 下請承認事務簡素化モデル工事の適用の有無 | | | |
| (1) 下請承認事務簡素化モデル工事 | <input type="radio"/> 対象 | <input checked="" type="radio"/> 対象外 | 実施に当たっては、宮城県土木部「下請承認事務簡素化モデル工事」実施要領に基づき、行うこととする。 |

東日本大震災に伴う特例制度

| 項 目 | 条 件 | 内 容 | 施 行 方 法 | 備 考 |
|--|--------------------------|-------------------------------------|---|---|
| 23 被災地以外からの労働者確保に要する間接費の設計変更の運用 | | | | |
| (1) 労働者確保に関する積算方法の試行工事 | <input type="radio"/> ある | <input checked="" type="radio"/> ない | <p>1 本工事は、「共通仮設費(率分)のうち営繕費」及び「現場管理費のうち労働管理費」の下記に示す費用(以下「実績変更対象間接費」という。)について、契約締結後、労働者確保に要する方策に変更が生じ、宮城県土木部においては土木工事標準積算基準(宮城県土木部)に基づく金額相当では適正な工事の実施が困難になった場合は、実績変更対象間接費の支出実績を踏まえて最終積算変更時点で設計変更する「労働者確保に関する積算方法の工事」である。</p> <p>営繕費:労働者送迎費、宿泊費、借上費 労働管理費:募集及び解散に要する費用、賃金以外の食事、通勤等に要する費用</p> <p>2 本工事の予定価格の算出の基礎とした設計額(宮城県土木部においては、土木工事標準積算基準に基づき算出した額)における実績変更対象間接費の割合は次のとおりである。</p> <p>1) 共通仮設費(率分)に占める実績変更対象間接費(労働者送迎費、宿泊費、借上費)の割合: 9.19% 2) 現場管理費に占める実績変更対象間接費(募集及び解散に要する費用、賃金以外の食事、通勤等に要する費用)の割合: 1.24%</p> <p>3 受注者は、実績変更対象間接費の支出実績を踏まえて設計変更を希望する場合は、実績変更対象間接費に係る費用の内訳を記載した「労働者確保に係る実績報告書(様式1)」及び実績変更対象間接費について実際に支払った全ての証明書類(領収書、領収書の出ないものは金額の適切性を証明する金額計算書など。)を監督員に提出し、設計変更の内容について協議するものとする。</p> <p>4 受注者の責めによる工事工程の遅れ等受注者の責めによる増加費用については、設計変更の対象としない。</p> <p>5 発注者は、実績変更対象間接費の支出実績を踏まえて設計変更する場合、受注者が実績変更対象間接費について実際に支払った額のうち証明書類において確認された費用から、宮城県土木部においては土木工事標準積算基準(宮城県土木部)に基づき算出した額における実績変更対象間接費を差し引いた費用を加算して算出する。なお、全ての証明書類の提出がない場合であっても、提出された証明書類をもって設計変更を行うものとする。</p> <p>6 受注者から提出された資料に虚偽の申告があった場合については、法的措置及び入札参加資格制限等の措置を行う場合がある。</p> <p>7 受注者は、実績変更対象間接費にかかる設計変更について疑義が生じた場合は、監督員と協議するものとする。</p> | |
| (2) 労働者宿舍設置に関する積算方法の試行工事 | <input type="radio"/> ある | <input checked="" type="radio"/> ない | 本工事は、「労働者宿舍設置に関する試行要領」(以下試行要領)の対象工事である。 労働者宿舍の設置を希望する場合については、「試行要領」に基づき監督職員と事前に協議すること。 | |
| 24 遠隔地からの建設資材調達に係る設計変更 | | | | |
| (1) 遠隔地からの建設資材調達に係る設計変更 | <input type="radio"/> ある | <input checked="" type="radio"/> ない | <p>下記の建設資材は、通常地域内から調達することを想定しているが、安定的な確保を図るために、当該調達地域以外から調達せざるを得ない場合には、事前に監督職員と協議するものとする。また、購入費及び輸送費に要した費用については、証明書類(契約書及び納品書等)を添付するものとする。なお、添付する証明書類(契約書及び納品書等)は原本を提示(写しの提出)とし、受注者名、納品者名、使用資材名、規格・形状、使用(納品)日、使用(納品)数量等が記載されている物を監督員に提出し、その費用について設計変更することとする。</p> <p>購入費の対象は、生コンクリート・アスファルト合材・石材等(山砂、碎石、捨石、被覆石等)とする。 輸送費の対象は、仮設材(鋼矢板等)とする。</p> | <p>受注者は、購入費及び輸送費を変更したい場合は、「工事打合せ簿」に次の事項を記載し発注者に提出し協議するものとする。</p> <p>1 地域内及び基地に、建設資材がないことを証明する資料(打合せメモ等) 2 遠隔地から購入及び輸送する建設資材の名称・規格及び製造・生産工場の名称(使用材料の建設資材名及び規格・形状等の証明資料「品質証明」) 3 遠隔地から建設資材を購入及び輸送する理由 4 製造・生産工場を選定した理由 5 見積り書 6 その他、必要と思われる事項</p> |
| 25 施工箇所が点在する工事の間接費の積算 | | | | |
| (1) 施工箇所が点在する工事積算方法の対象工事 | <input type="radio"/> ある | <input type="radio"/> ない | <p>本工事は、施工箇所が点在する工事であり、共通仮設費及び現場管理費について標準積算と施工実態に乖離が考えられるため、「○○地区(施工箇所○○、○○)、△△地区(施工箇所○○)、□□地区(施工箇所○○)」(以下、対象地区という)ごとに共通仮設費及び現場管理費を算出する「施工箇所が点在する工事積算方法」の対象工事である。</p> | <p>本工事における共通仮設費の金額は、対象地区毎に算出した共通仮設費を合計した金額とする。また、現場管理費の金額も同様に、対象地区毎に算出した現場管理費を合計した金額とする。なお、共通仮設費率及び現場管理費率の補正(大都市、施工地域等)については、対象地区毎に設定する。</p> |
| 26 その他 | | | | |
| (1) 土砂等建設資材を供給元で引取する場合の積算の取扱 | <input type="radio"/> ある | <input checked="" type="radio"/> ない | <p>・本工事の施工において、調達(購入)する予定の○○の設計単価は、現場持込価格(単価)としている。ただし、契約後、施工計画に基づき、○○の調達条件について異なる場合は、監督職員と協議すること。</p> <p>・資材搬入において、標準作業以外の作業(現場外の仮置き等)が生じる場合は、監督職員と協議すること。</p> | |
| (2) 東日本大震災の復旧・復興事業等における積算方法等に関する試行について | <input type="radio"/> ある | <input checked="" type="radio"/> ない | <p>間接工事費(共通仮設費及び現場管理費)について、工事量の増大による資材やダンプトラック等の不足による作業効率の低下等により現場の実支出が増大し、積算基準による積算と乖離が生じていることが確認されたため、積算基準書等により各工種区分に従って対象額ごとに求めた共通仮設費率及び現場管理費率に、それぞれ以下の補正係数を乗じている。</p> <p>補正係数 共通仮設費:1.3 現場管理費:1.1</p> | |

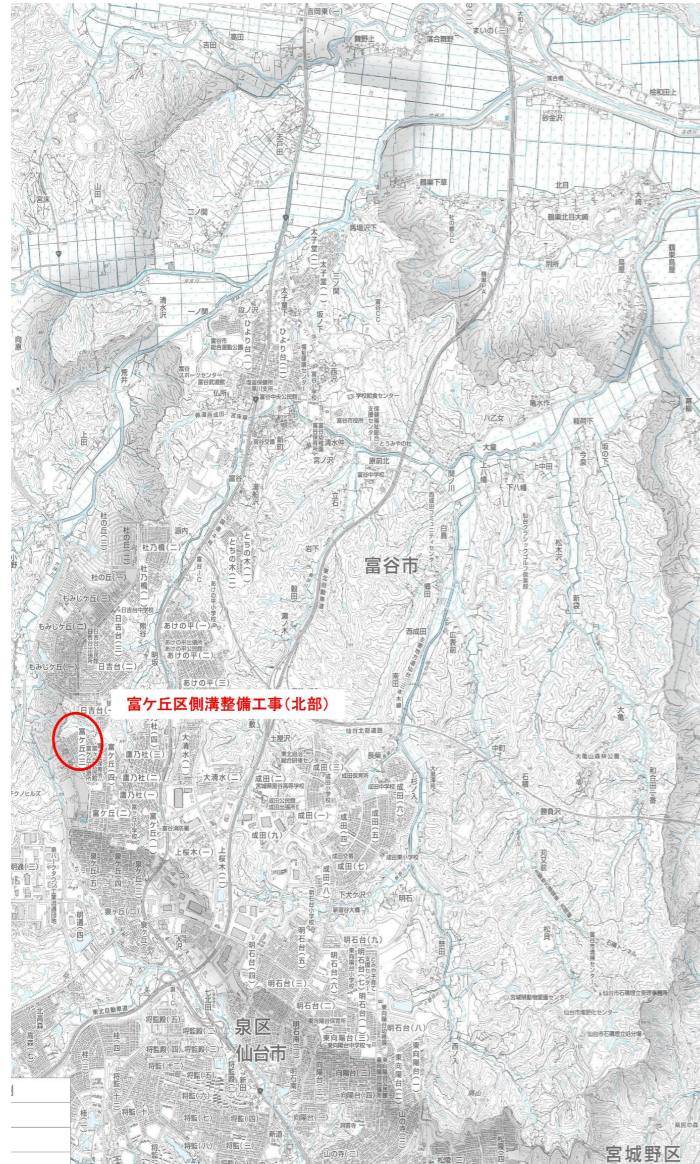
特記事項

| | | | | |
|-----------------|--|--|--|--|
| 1 追加事項1 | | | | |
| (1) 安全工について | 交通誘導員Bは84人計上している。(準備工含む) | | | |
| (2) 追加 | | | | |
| (3) 追加 | | | | |
| (4) 追加 | | | | |
| (5) 追加 | | | | |
| 2 追加事項2 | | | | |
| (1) 宅内すりつけ工について | 事前に施工内容を協議のうえ、地権者に対し同意を得ること。 また、施工完了後から工期末までに地権者に対し仕上がり状況の確認を行うこと。 | | | |
| (2) 起工測量について | 境界杭の有無に関わらず、境界点の写真管理を実施すること。 | | | |
| (3) 起工測量について | 現地施工着手の1か月前までに施工箇所の縦断図、横断図を作成し提出すること。 また、測量の際、路線最下流部との取り合いを確認し側溝の据付高さを検討すること。 | | | |
| (4) 追加 | | | | |
| (5) 追加 | | | | |
| 3 追加事項3 | | | | |
| (1) 追加 | | | | |
| (2) 追加 | | | | |
| (3) 追加 | | | | |
| (4) 追加 | | | | |
| (5) 追加 | | | | |
| 4 追加事項4 | | | | |
| (1) 追加 | | | | |
| (2) 追加 | | | | |
| (3) 追加 | | | | |
| (4) 追加 | | | | |
| (5) 追加 | | | | |
| 5 追加事項5 | | | | |
| (1) 追加 | | | | |
| (2) 追加 | | | | |
| (3) 追加 | | | | |
| (4) 追加 | | | | |
| (5) 追加 | | | | |
| 6 追加事項6 | | | | |
| (1) 追加 | | | | |
| (2) 追加 | | | | |
| (3) 追加 | | | | |
| (4) 追加 | | | | |
| (5) 追加 | | | | |
| 7 追加事項7 | | | | |
| (1) 追加 | | | | |
| (2) 追加 | | | | |
| (3) 追加 | | | | |
| (4) 追加 | | | | |
| (5) 追加 | | | | |

令和8年度 富ヶ丘地区側溝整備工事（北部地区）



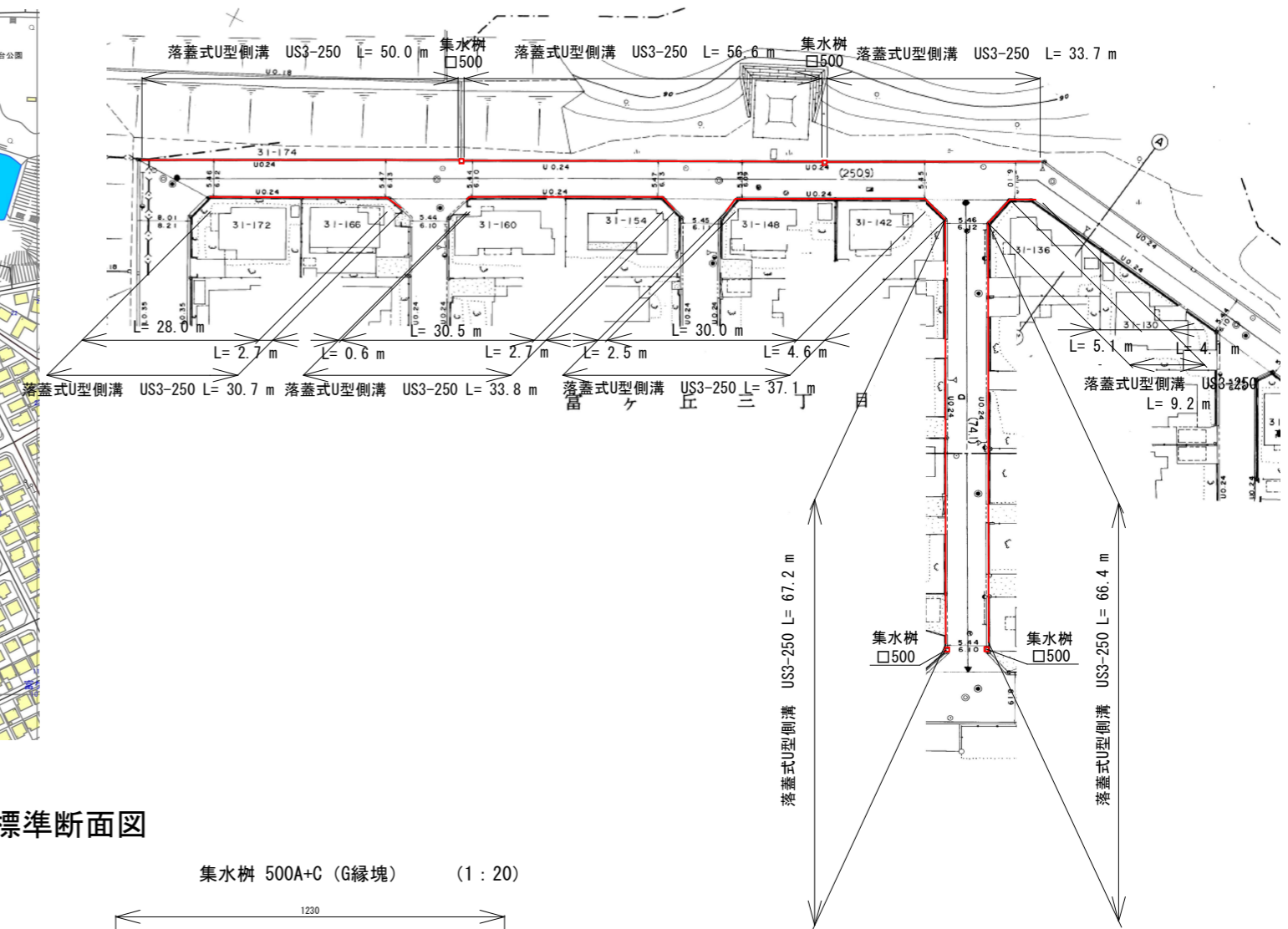
位置図



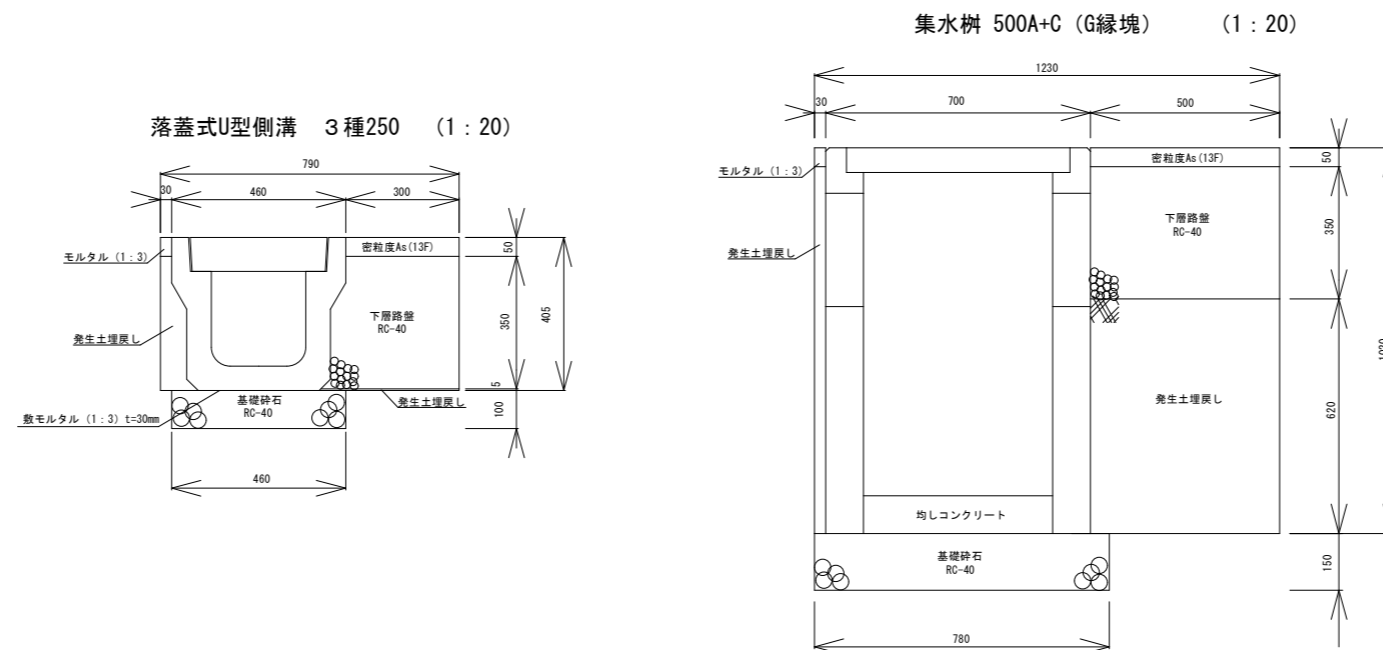
施工箇所図



平面図 (1:1000)



標準断面図



| | |
|-----|----------------------------|
| 路線名 | 富ヶ丘6-37号線外1路線 |
| 箇所 | 富ヶ丘 3丁目 地内 |
| 工事名 | 令和8年度 富ヶ丘地区側溝整備工事（北部地区） |
| 図名 | 図示 |
| 縮尺 | 図示 |

| No. | 工程 | 上段:種別 下段:細別 | 単位 | 数量 | 【全体工程表】 | | | | | | | | | | | |
|-----|--------|------------------------|----|-----|--------------------------------------|------|-----|------|------|------|-------|-------|------|-------|--|--|
| | | | | | 6/25 | 7/16 | 8/5 | 8/25 | 9/14 | 10/4 | 10/24 | 11/13 | 12/3 | 12/23 | | |
| | | | | | 1 | 21 | 41 | 61 | 81 | 101 | 121 | 141 | 161 | 181 | | |
| | | | | | 8/13~8/15(3日):夏季休暇 | | | | | | | | | | | |
| 1 | 準備工 | 準備工 準備工 | 式 | 1 | 準備工_40日 1 40 12/29~1/3(6日):年末年始休暇 | | | | | | | | | | | |
| 2 | 排水構造物工 | 側溝工 落蓋式U型側溝 | m | 385 | 落蓋式U型側溝_16日 41 59 | | | | | | | | | | | |
| 3 | 排水構造物工 | 側溝工 側溝蓋設置 | 枚 | 769 | 側溝蓋設置_7日 60 66 | | | | | | | | | | | |
| 4 | 排水構造物工 | 特殊樹工 集水樹工 | 基 | 4 | 集水樹工_1日 67 67 | | | | | | | | | | | |
| 5 | 排水構造物工 | 既設側溝等取壊処分工 既設側溝等処分工 | 式 | 1 | 既設側溝等処分工_34日 68 101 | | | | | | | | | | | |
| 6 | 排水構造物工 | 舗装工 舗装版切断 | m | 400 | 舗装版切断_4日 102 105 | | | | | | | | | | | |
| 7 | 排水構造物工 | 舗装工 舗装版破砕積込(小規模土工) | m2 | 180 | 舗装版破砕積込(小規模土工)_14日 106 119 | | | | | | | | | | | |
| 8 | 排水構造物工 | 舗装工 敷処分 | m3 | 9 | 敷処分_2日 120 121 | | | | | | | | | | | |
| 9 | 排水構造物工 | 舗装工 下層路盤(歩道部) | m2 | 119 | 下層路盤(歩道部)_2日 122 123 | | | | | | | | | | | |
| 10 | 排水構造物工 | 舗装工 不陸整正 | m2 | 119 | 不陸整正_1日 124 124 | | | | | | | | | | | |
| 11 | 排水構造物工 | 舗装工 表層 | m2 | 119 | 表層_1日 125 125 | | | | | | | | | | | |
| 12 | 排水構造物工 | 舗装工 モルタル練 | m3 | 0.8 | モルタル練_1日 126 126 | | | | | | | | | | | |
| 13 | 排水構造物工 | 舗装工 宅地内すり付工 | 式 | 1 | 宅地内すり付工_17日 127 143 | | | | | | | | | | | |
| 14 | 排水構造物工 | 安全工 交通誘導警備員B | 式 | 1 | | | | | | | | | | | | |
| 15 | 後片付け工 | 後片付け工 後片付け工 | 式 | 1 | 後片付け工_20日 144 163 | | | | | | | | | | | |

「バーチャートは、土日、祝日期間を控除して表示されますが、これらの抑制期間は雨休率に含まれていますので注意願います。」
上記工程は、積算上の工程であり実工程を制限するものではありません。