

(0200002158-0)

市 長	副 市 長	建 設 部 長	財 政 課 長	主 管 課 長	課 長 補 佐	検 査 者	設 計 者
--------	-------------	------------------	------------------	------------------	------------------	-------------	-------------

工 種	開削工事及び小口径推進工事	工 事 番 号		設 計 年 月 日	令和 8 年 4 月 9 日
-----	---------------	---------	--	-----------	----------------

工 事 箇 所	宮城県 富谷市 鷹乃杜 地内
---------	----------------

路 線 ・ 河 川 名	
-------------	--

令和 8 年度

令和8年度 鷹乃杜地区配水管耐震化工事

(路線1～路線10)

富谷市

工 期	令和 年 月 日	着 工 期 日	令和 年 月 日
	令和 年 月 日	竣 工 期 限	令和 年 月 日

本 工 事 費	円 (消費税相当額 円)	工 事 価 格	円
---------	--------------	---------	---

< 概要 >

配水管耐震化工事	施工延長	L=663.0m
配水管布設工	HPPE φ 100	L=138.0m
	HPPE φ 75	L= 5.0m
	HPPE φ 50	L=520.0m
	仕切弁 φ 100設置	N= 3基
	止水栓 φ 50設置	N= 11基
消火栓設置工	地下式消火栓設置	N= 1基
給水管切替戸数		N= 49戸

## 本 工 事 内 訳 表

01:開削工事及び小口径推進工事

費目・工種・細別等	単位	数 量	単 価	金 額	摘 要
配水管耐震化工事 鷹乃杜地区配水管耐震化工事	式	1			
配水管部	式	1			
不断水関係	式	1			第1号明細表
配水管材料	式	1			第2号明細表
配水管布設工	式	1			第3号明細表
配水管土工	式	1			第4号明細表
試掘工	式	1			第5号明細表
消火栓設置工	式	1			
地下式消火栓材料	式	1			第6号明細表
地下式消火栓設置工	式	1			第7号明細表

## 本 工 事 内 訳 表

01:開削工事及び小口径推進工事

費目・工種・細別等	単位	数 量	単 価	金 額	摘 要
給水管部	式	1			
給水管材料	式	1			第8号明細表
給水管布設工	式	1			第9号明細表
給水管土工	式	1			第10号明細表
舗装本復旧工	式	1			
舗装本復旧工	式	1			第11号明細表
安全工	式	1			
交通誘導員工	式	1			第12号明細表
直接工事費	式	1			
共通仮設費	式	1			

### 本 工 事 内 訳 表

01:開削工事及び小口径推進工事

費目・工種・細別等	単位	数 量	単 価	金 額	摘 要
管材費	式	1			
率計算分	式	1			
技術管理費	式	1			第13号明細表
現場環境改善費	式	1			
現場環境改善費(率分)	式	1			
純工事費	式	1			
現場管理費	式	1			
率計算分	式	1			
工事原価	式	1			
一般管理費等	式	1			

### 本 工 事 内 訳 表

01:開削工事及び小口径推進工事

費目・工種・細別等	単位	数 量	単 価	金 額	摘 要
一般管理費	式	1			
率計算分	式	1			
契約保証費	式	1			
工事価格	式	1			
消費税等相当額	式	1			
本工事費	式	1			



第2号の1 配水管材料 1式当たり明細表									
名称・規格・条件	単位	数	量	単	価	金 額	雑	摘	要
仕切弁筐 ハイブ <sup>®</sup> 座台含	基		3						
EF片受ワトシール弁 HPPE φ100(右開)	基		3						
EF片受直管 HPPE φ100	本		31						
EF片受バンド <sup>®</sup> HPPE φ100-90°	個		2						
EF両受チース <sup>®</sup> HPPE φ100×φ75	個		1						
EF両受チース <sup>®</sup> HPPE φ100×φ50	個		4						
EF両受ワット HPPE φ100	個		2						
EF片受レデューサー HPPE φ100×φ50	個		1						
PE挿口付うず巻式T字管 HPPE φ100-φ75(GF型) 内外面 <sup>®</sup> ポリ <sup>®</sup> 樹脂粉体塗装	個		1						
EF片受直管 HPPE φ75	本		2						

第2号の2

## 配水管材料 1式当たり明細表

名称・規格・条件	単位	数 量	単 価	金 額	雑	摘 要
EF片受へんた <sup>ゞ</sup> HPPE φ75-90°	個	2				
EF片受フランジ <sup>ゞ</sup> HPPE φ75 (FCD-GF形)	個	1				
配管用カ <sup>ゞ</sup> ケット φ75 GF用	個	1				
フランジ 接合材 φ75-7.5k ボルト・ナット・ワッシャー	個	1				
EF両受ソケット HPPE φ75	個	1				
EF片受直管 HPPE φ50	本	121				
EF片受へんた <sup>ゞ</sup> HPPE φ50-90°	個	3				
EF片受へんた <sup>ゞ</sup> HPPE φ50-45°	個	1				
EF片受へんた <sup>ゞ</sup> HPPE φ50-22.5°	個	4				
EF両受ソケット HPPE φ50	個	11				

第2号の3

## 配水管材料 1式当たり明細表

名称・規格・条件	単位	数	量	単	価	金	額	雑	摘	要
EF両受チース HPPE φ 50× φ 50	個	6								
EFキャップ HPPE φ 50	個	1								
シーリング 止水栓 φ 50	個	11								
EF変換ソケット回転分止水栓用 HPPE φ 50	個	12								
EF変換ソケット平行めねじ付回転型 HPPE φ 50	個	11								
止水栓筐 樹脂式弁筐－ハイプレ座台含	基	11								
PVジョイント HPPE φ 100× VP φ 100	個	1								
PVジョイント HPPE φ 50× VP φ 75	個	1								
VSキャップ φ 40用	個	1								
TSキャップ VP φ 100用	個	1								

第2号の4 配水管材料 1式当たり明細表									
名称・規格・条件	単位	数	量	単	価	金 額	雑	摘	要
TSキャップ VP φ 75用	個		1						
TSキャップ VP φ 40用	個		1						
閉栓キャップ φ 50用	個		2						
メクラフランジ φ 75用 パッキン・ボルト・ナット込	個		1						
サドル付分水栓 DIP φ 200* φ 50	個		1						
密着コア φ 50	個		1						
管テープ w=50mm 20m/巻	巻		34						
埋設シート 2倍折込 w=150mm 50m/巻	巻		14						
合 計	式		1						

第3号の1 配水管布設工 1式当たり明細表									
名称・規格・条件	単位	数	量	単	価	金額	雑	摘	要
ホ°ポリエチレン管据付工 呼び径100mm	m		138						第1号単価表
ホ°ポリエチレン管据付工 呼び径75mm	m		5						第2号単価表
ホ°ポリエチレン管据付工 呼び径50mm	m		520						第3号単価表
ホ°ポリエチレン管継手工 (2口当り) 呼び径100mm 融着継手	箇所		7						第4号単価表
ホ°ポリエチレン管継手工 呼び径100mm 融着継手	口		34						第5号単価表
ホ°ポリエチレン管継手工 (2口当り) 呼び径75mm 融着継手	箇所		1						第6号単価表
ホ°ポリエチレン管継手工 呼び径75mm 融着継手	口		5						第7号単価表
ホ°ポリエチレン管継手工 (2口当り) 呼び径50mm 融着継手	箇所		17						第8号単価表
ホ°ポリエチレン管継手工 呼び径50mm 融着継手	口		125						第9号単価表
仕切弁 バックライ弁設置(人力)(縦・横型) 呼び径100mm	基		3						第10号単価表

第3号の2

## 配水管布設工 1式当たり明細表

名称・規格・条件	単位	数	量	単	価	金	額	雑	摘	要
仕切弁・空気弁ボックス設置工 ねじ式弁筐 C形 2号 底版有り	箇所	3								第11号単価表
仕切弁・空気弁ボックス撤去工 ねじ式弁筐 C形 2号 底版無し	箇所	14								第12号単価表
止水栓取付け工 PP用 止水栓及び止水栓筐 呼び径50mm	箇所	11								第13号単価表
ポリエチレン管切断工 呼び径100mm	口	10								第14号単価表
ポリエチレン管切断工 呼び径75mm	口	3								第15号単価表
ポリエチレン管切断工 呼び径50mm	口	35								第16号単価表
硬質塩化ビニル管切断工 呼び径100mm	口	2								第17号単価表
硬質塩化ビニル管切断工 呼び径75mm	口	2								第18号単価表
硬質塩化ビニル管切断工 呼び径40mm	口	2								第19号単価表
ポリエチレン管(メカニカル継手)工 呼び径100mm	口	1								第20号単価表

第3号の3

## 配水管布設工 1式当たり明細表

名称・規格・条件	単位	数	量	単	価	金	額	雑	摘	要
ポリエチレン管(メカニカル継手)工 呼び径50mm	口	1								第21号単価表
VPメカニカル継手工 呼び径100mm	口	1								第22号単価表
VPメカニカル継手工 呼び径75mm以下	口	2								第23号単価表
フランジ継手工 JWWA 7.5K 呼び径100mm	口	3								第24号単価表
TS継手工 1口当たり 呼び径100mm	口	1								第25号単価表
TS継手工 1口当たり 呼び径75mm	口	1								第26号単価表
TS継手工 1口当たり 呼び径40mm	口	1								第27号単価表
サドル分水栓建込み工 鋳鉄管 電動式穿孔機使用 配水管呼び径200mm 給水管呼び径50mm	箇所	1								第28号単価表
コア取付け工 呼び径50mm	箇所	1								第29号単価表
小口径管ねじ込み接合 呼び径50mm	口	3								第30号単価表

第3号の4

## 配水管布設工 1式当たり明細表

名称・規格・条件	単位	数 量	単 価	金 額	雑	摘 要
管明示テープ工(ポリエチレン管布設工) テープの胴巻き作業の貼付手間 呼び径φ100	m	138				第31号単価表
管明示テープ工(ポリエチレン管布設工) テープの胴巻き作業の貼付手間 呼び径φ75	m	5				第32号単価表
管明示テープ工(ポリエチレン管布設工) テープの胴巻き作業の貼付手間 呼び径φ50	m	520				第33号単価表
管明示シート工	m	663				第34号単価表
合 計	式	1				

第4号の1

## 配水管土工 1式当たり明細表

名称・規格・条件	単位	数量	単価	金額	雑	摘要
舗装版切断 アスファルト舗装版 アスファルト舗装版厚15cm以下	m	1,326				第35号単価表
バックホウによる舗装版直接掘削・積込 舗装厚0cm超え10cm以下 バックホウ 排対2次 山積0.13m3(平積0.1m3)	m2	397				第36号単価表
アスファルト塊運搬費 ダンプトラック2t積,バックホウ山積0.13m3 DID区間有り 良好 運搬距離3km	m3	39.7				第37号単価表
建設廃棄物処理費 中間処理・再生資源化施設 仙台東 世紀東急工業(株) 仙台混合所 アスファルト塊	m3	39.7				
小型バックホウ掘削積込 排対2次 山積0.13m3(平積0.1m3)	m3	378				第38号単価表
発生土運搬費 ダンプトラック2t積,バックホウ山積0.13m3 DID区間有り 良好 運搬距離8.1km	m3	378				第39号単価表
残土処分費	m3	378				
管路埋戻費(機械埋戻・小型バックホウ) クワ締固め 山砂 不洗 バックホウ 排対2次 山積0.13m3(平積0.1m3)	m3	245				第40号単価表
下層路盤工 再生クラッシャーレン RC-40 施工幅1.8m未満 t=30cm(2層)	m2	397				第41号単価表
舗装工(人力施工) 車道及び路肩 再生密粒度アスコン 13 舗装厚50mm 瀝青材散布なし	m2	397				第42号単価表



第5号の1

## 試掘工 1式当たり明細表

名称・規格・条件	単位	数	量	単	価	金	額	雑	摘	要
舗装版切断 アスファルト舗装版 アスファルト舗装版厚15cm以下	m		32							第35号単価表
バックホウによる舗装版直接掘削・積込 舗装厚0cm超え10cm以下 バックホウ 排対2次 山積0.13m3(平積0.1m3)	m2		6							第36号単価表
アスファルト塊運搬費 ダンプトラック2t積,バックホウ山積0.13m3 DID区間有り 良好 運搬距離3km	m3		0.6							第37号単価表
建設廃棄物処理費 中間処理・再生資源化施設 仙台東 世紀東急工業(株) 仙台混合所 アスファルト塊	m3		0.6							
小型バックホウ掘削積込 排対2次 山積0.13m3(平積0.1m3)	m3		6							第38号単価表
掘削 土砂 現場制約あり	m3		1							第43号単価表
発生土運搬費 ダンプトラック2t積,バックホウ山積0.13m3 DID区間有り 良好 運搬距離8.1km	m3		7							第39号単価表
残土処分費	m 3		7							
管路埋戻費(機械埋戻・小型バックホウ) タンパ 締固め 山砂 不洗 バックホウ 排対2次 山積0.13m3(平積0.1m3)	m3		5.1							第40号単価表
下層路盤工 再生クワッシャー RC-40 施工幅1.8m未満 t=30cm(2層)	m2		6							第41号単価表



第6号の1 地下式消火栓材料 1式当たり明細表									
名称・規格・条件	単位	数	量	単	価	金 額	雑	摘	要
地下式消火栓ユニット JWWA B103 7.5k 単口 自動排水弁付 FCD製内外面粉体	基	1							
ボール式補修弁(GF用) φ75×100L×7.5k (FCD内外面粉体)	個	1							
配管用ボルト・ナット・ワッシャー φ75 7.5k用	組	2							
配管用ガasket φ75 GF用	枚	2							
地下式消火栓用鉄蓋 耐スリップ型 φ600	個	1							
ボルトセット M16×L150 3セット 受枠変形防止駒付	袋	1							
レジコンボックス 上部H200 Nツキ φ600	個	1							
レジコンボックス 下部 H300 φ600	個	1							
底版 H40 φ600	個	1							
メクラフランジ φ75 パッキン・ボルト・ナット込	個	1							



第7号 地下式消火栓設置工 1式当たり明細表								
名称・規格・条件	単位	数	量	単	価	金 額	雑	摘 要
消火栓設置工 人力施工 地下式 単口消火栓	箇所	1						第44号単価表
フランジ継手工 JWWA 7.5K 呼び径75(80)mm	口	1						第45号単価表
柵築造工	組	1						第46号単価表
消火栓撤去工 人力施工 地下式 単口消火栓	箇所	1						第47号単価表
柵撤去工	組	1						第48号単価表
フランジ継手工 JWWA 7.5K 呼び径75(80)mm	口	1						第45号単価表
合 計	式	1						

第8号の1

## 給水管材料 1式当たり明細表

名称・規格・条件	単位	数 量	単 価	金 額	雑	摘 要
鑄鉄ナット付分水栓 HPPE φ100×φ20	個	6				
鑄鉄ナット付分水栓 HPPE φ50×φ25	個	1				
鑄鉄ナット付分水栓 HPPE φ50×φ20	個	42				
分止水栓用ソケット φ25	個	1				
分止水栓用ソケット φ20	個	60				
シーリング 止水栓 φ20	個	6				
止水栓筐 SSB75×450	個	6				
PPソケット φ25	個	1				
PPソケット φ20	個	42				
メーター用ソケット φ20	個	5				

第8号の2

## 給水管材料 1式当たり明細表

名称・規格・条件	単位	数 量	単 価	金 額	雑	摘 要
メーター用ソケット φ20-φ13	個	1				
PPエンドキャップ φ25	個	1				
PPエンドキャップ φ20	個	42				
PP直管 φ25	m	3				
PP直管 φ20	m	156				
合 計	式	1				

第9号の1

## 給水管布設工 1式当たり明細表

名称・規格・条件	単位	数	量	単	価	金	額	雑	摘	要
ホ°ル分水栓建込み工 ホ°ポリエチレン管 配水管呼び径100mm 給水管呼び径20mm	箇所	6								第49号単価表
ホ°ル分水栓建込み工 ホ°ポリエチレン管 配水管呼び径50mm 給水管呼び径25mm	箇所	1								第50号単価表
ホ°ル分水栓建込み工 ホ°ポリエチレン管 配水管呼び径50mm 給水管呼び径20mm	箇所	42								第51号単価表
ホ°ポリエチレン管据付工 呼び径25mm	m	3								第52号単価表
ホ°ポリエチレン管据付工 呼び径20mm	m	156								第53号単価表
ホ°ポリエチレン管切断工 呼び径25mm	口	2								第54号単価表
ホ°ポリエチレン管切断工 呼び径20mm	口	96								第55号単価表
ホ°ポリエチレン管継手工 呼び径25mm	口	3								第56号単価表
ホ°ポリエチレン管継手工 呼び径20mm	口	126								第57号単価表
止水栓取付け工 PP用 止水栓及び止水栓筐 呼び径20mm	箇所	6								第58号単価表

第9号の2

### 給水管布設工 1式当たり明細表

名称・規格・条件	単位	数 量	単 価	金 額	雑	摘 要
量水器取付け(ねじ込み接合) 量水器のみの取付け 呼び径20mm	箇所	5				第59号単価表
量水器取付け(ねじ込み接合) 量水器のみの取付け 呼び径13mm	箇所	1				第60号単価表
合 計	式	1				

給水管土工 1式当たり明細表									
第10号の1									
名称・規格・条件	単位	数	量	単	価	金額	雑	摘	要
舗装版切断 アスファルト舗装版 アスファルト舗装版厚15cm以下	m		294						第35号単価表
バックホウによる舗装版直接掘削・積込 舗装厚0cm超え10cm以下 バックホウ 排対2次 山積0.13m3(平積0.1m3)	m2		73						第36号単価表
アスファルト塊運搬費 ダンプトラック2t積,バックホウ山積0.13m3 DID区間有り 良好 運搬距離3km	m3		3.6						第37号単価表
建設廃棄物処理費 中間処理・再生資源化施設 仙台東 世紀東急工業(株) 仙台混合所 アスファルト塊	m3		3.6						
小型バックホウ掘削積込 排対2次 山積0.13m3(平積0.1m3)	m3		47						第38号単価表
発生土運搬費 ダンプトラック2t積,バックホウ山積0.13m3 DID区間有り 良好 運搬距離8.1km	m3		47						第39号単価表
残土処分費	m3		47						
管路埋戻費(機械埋戻・小型バックホウ) クワ締固め 山砂 不洗 バックホウ 排対2次 山積0.13m3(平積0.1m3)	m3		25						第40号単価表
下層路盤工 再生クラッシャーレン RC-40 施工幅1.8m未満 t=30cm(2層)	m2		73						第41号単価表
舗装工(人力施工) 車道及び路肩 再生密粒度アスコン 13 舗装厚50mm 瀝青材散布なし	m2		73						第42号単価表

給水管土工 1式当たり明細表									
名称・規格・条件	単位	数	量	単	価	金額	雑	摘	要
掘削 土砂 現場制約あり	m3	6							第43号単価表
埋戻し 現場制約あり 土砂 締固め有り	m3	6							第61号単価表
合 計	式	1							

第11号 舗装本復旧工 1式当たり明細表						
名称・規格・条件	単位	数量	単価	金額	雑	摘要
舗装版切断 アスファルト舗装版 アスファルト舗装版厚15cm以下	m	300				第35号単価表
バックホウによる舗装版直接掘削・積込 舗装厚0cm超え10cm以下 バックホウ 排対2次 山積0.13m <sup>3</sup> (平積0.1m <sup>3</sup> )	m <sup>2</sup>	210				第36号単価表
アスファルト塊運搬費 ダンプトラック2t積,バックホウ山積0.13m <sup>3</sup> DID区間有り 良好 運搬距離3km	m <sup>3</sup>	20				第37号単価表
建設廃棄物処理費 中間処理・再生資源化施設 仙台東 世紀東急工業(株) 仙台混合所 アスファルト塊	m <sup>3</sup>	20				
不陸整正工 施工幅1.8m未満 再生クワッシャー RC-40 t=3cm	m <sup>2</sup>	210				第62号単価表
表層(車道・路肩部) 1.4m以上3.0m以下 50mm 各種(2.30以上2.40t/m <sup>3</sup> 未満)アスコン	m <sup>2</sup>	210				第63号単価表
合計	式	1				





第1号 SS20610 J06		ホリチリ管据付工 10m当たり単価表				呼び径100mm	
名称・規格・条件	単位	数量	単価	金額	雑	摘要	
特殊作業員	人						
普通作業員	人						
合計	m	10					
単位当り	m	1					

第2号 SS20610 J01

ホリチリ管据付工 10m当たり単価表

呼び径75mm

名称・規格・条件	単位	数量	単価	金額	雑	摘要
特殊作業員	人					
普通作業員	人					
合計	m	10				
単位当り	m	1				

第3号 SS20610 J02

ホリチリ管据付工 10m当たり単価表

呼び径50mm

名称・規格・条件	単位	数量	単価	金額	雑	摘要
特殊作業員	人					
普通作業員	人					
合計	m	10				
単位当り	m	1				

第4号 SS20612 J09

ポリエチレン管継手工 1箇所当たり単価表

(2口当り)  
呼び径100mm 融着継手

名称・規格・条件	単位	数量	単価	金額	雑	摘要
特殊作業員	人					
普通作業員	人					
諸雑費	%	14				
合計	箇所	1				

第5号 SS20612 J10

### ポリレン管継手工 1口当たり単価表

呼び径100mm 融着継手

名称・規格・条件	単位	数量	単価	金額	雑	摘要
特殊作業員	人					
普通作業員	人					
諸雑費	%	14				
合計	口	1				

第6号 SS20612 J01

### ポリエチレン管継手工 1箇所当たり単価表

(2口当り)  
呼び径75mm 融着継手

名称・規格・条件	単位	数量	単価	金額	雑	摘要
特殊作業員	人					
普通作業員	人					
諸雑費	%	14				
合計	箇所	1				

第7号 SS20612 J11

### ポリ管継手工 1口当たり単価表

呼び径75mm 融着継手

名称・規格・条件	単位	数量	単価	金額	雑	摘要
特殊作業員	人					
普通作業員	人					
諸雑費	%	14				
合計	口	1				

第8号 SS20612 J03

ポリエチレン管継手工 1箇所当たり単価表

(2口当り)  
呼び径50mm 融着継手

名称・規格・条件	単位	数量	単価	金額	雑	摘要
特殊作業員	人					
普通作業員	人					
諸雑費	%	14				
合計	箇所	1				

第9号 SS20612 J04

### ポリレン管継手工 1口当たり単価表

呼び径50mm 融着継手

名称・規格・条件	単位	数量	単価	金額	雑	摘要
特殊作業員	人					
普通作業員	人					
諸雑費	%	14				
合計	口	1				







第13号 SS53300 J01

### 止水栓取付け工 1箇所当たり単価表

PP用 止水栓及び止水栓管  
呼び径50mm

名称・規格・条件	単位	数量	単価	金額	雑	摘要
特殊作業員	人					
普通作業員	人					
諸雑費	%	1				
合計	箇所	1				

第14号 SS20870 J07

### ポリ管切断工 1口当たり単価表

呼び径100mm

名称・規格・条件	単位	数量	単価	金額	雑	摘要
特殊作業員	人					
普通作業員	人					
諸雑費	%	7				
合計	口	1				

第15号 SS20870 J01

### ポリ管切断工 1口当たり単価表

呼び径75mm

名称・規格・条件	単位	数量	単価	金額	雑	摘要
特殊作業員	人					
普通作業員	人					
諸雑費	%	7				
合計	口	1				

第16号 SS20870 J02							ポリエチレン管切断工 1口当たり単価表							呼び径50mm						
名称・規格・条件			単位	数	量	単	価	金		額		雑	摘		要					
特殊作業員			人																	
普通作業員			人																	
諸雑費			%	1																
合 計			口	1																

第17号 SS20860 J02

硬質塩化ビニル管切断工 1口当たり単価表

呼び径100mm

名称・規格・条件	単位	数量	単価	金額	雑	摘要
特殊作業員	人					
普通作業員	人					
諸雑費	%	5				
合計	口	1				

第18号 SS20860 J01

硬質塩化ビニル管切断工 1口当たり単価表

呼び径75mm

名称・規格・条件	単位	数量	単価	金額	雑	摘要
特殊作業員	人					
普通作業員	人					
諸雑費	%	5				
合計	口	1				

第19号 SS20860 J03

### 硬質塩化ビニル管切断工 1口当たり単価表

呼び径40mm

名称・規格・条件	単位	数量	単価	金額	雑	摘要
特殊作業員	人					
普通作業員	人					
諸雑費	%	1				
合計	口	1				

第20号 SS20614 J01

ホリチリ管(メカニカル継手)工 1口当たり単価表

呼び径100mm

名称・規格・条件	単位	数量	単価	金額	雑	摘要
特殊作業員	人					
普通作業員	人					
諸雑費	%	1				
合計	口	1				

第21号 SS20614 J02

ホリチリ管(メニカル継手)工 1口当たり単価表

呼び径50mm

名称・規格・条件	単位	数量	単価	金額	雑	摘要
特殊作業員	人					
普通作業員	人					
諸雑費	%	1				
合計	口	1				

第22号 SS20330 A05

### VPメカニカル継手工 1口当たり単価表

呼び径100mm

名称・規格・条件	単位	数量	単価	金額	雑	摘要
配管工	人					
普通作業員	人					
諸雑費	%	1				
合計	口	1				

第23号 SS20330 J03

VPカニカ継手工 1口当たり単価表

呼び径75mm以下

名称・規格・条件	単位	数 量	単 価	金 額	雑	摘 要
特殊作業員	人					
普通作業員	人					
諸雑費	%	1				
合 計	口	1				

第24号 SS20340 J03

### フレンジ継手工 1口当たり単価表

JWWA 7.5K 呼び径100mm

名称・規格・条件	単位	数量	単価	金額	雑	摘要
特殊作業員	人					
普通作業員	人					
諸雑費	%	1				
合計	口	1				

第25号 SS20512 J01

### TS継手工 1口当たり単価表

1口当たり  
呼び径100mm

名称・規格・条件	単位	数 量	単 価	金 額	雑	摘 要
特殊作業員	人					
普通作業員	人					
諸雑費	%	1				
合 計	口	1				

第26号 SS20512 J02

### TS継手工 1口当たり単価表

1口当たり  
呼び径75mm

名称・規格・条件	単位	数量	単価	金額	雑	摘要
特殊作業員	人					
普通作業員	人					
諸雑費	%	1				
合計	口	1				

第27号 SS20512 J03

TS継手工 1口当たり単価表

1口当たり  
呼び径40mm

名称・規格・条件	単位	数 量	単 価	金 額	雑	摘 要
特殊作業員	人					
普通作業員	人					
諸雑費	%	1				
合 計	口	1				

第28号 SS53200 J01

### サドル分水栓建込み工 1箇所当たり単価表

鋳鉄管 電動式穿孔機使用  
配水管呼び径200mm 給水管呼び径50mm

名称・規格・条件	単位	数量	単価	金額	雑	摘要
特殊作業員	人					
普通作業員	人					
諸雑費	%	13				
合計	箇所	1				

第29号 SS53220 J01

### コ取付け工 1箇所当たり単価表

呼び径50mm

名称・規格・条件	単位	数量	単価	金額	雑	摘要
特殊作業員	人					
普通作業員	人					
諸雑費	%	1				
合計	箇所	1				

第30号 SS20418 J01

小口径管ねじ込み接合 2口当たり単価表

呼び径50mm

名称・規格・条件	単位	数量	単価	金額	雑	摘要
特殊作業員	人					
普通作業員	人					
諸雑費	%	3				
合計	口	2				
単位当り	口	1				

第31号 SS20630 J03

管明示テープ工(ホリヱ以管布設工) 100m当たり単価表

テープの胴巻き作業の貼付手間  
呼び径φ100

名称・規格・条件	単位	数量	単価	金額	雑	摘要
普通作業員	人					
合計	m	100				
単位当り	m	1				

第32号 SS20630 J01

管明示テープ工(ホリヱ以管布設工) 100m当たり単価表

テープの胴巻き作業の貼付手間  
呼び径φ75

名称・規格・条件	単位	数量	単価	金額	雑	摘要
普通作業員	人					
合計	m	100				
単位当り	m	1				

第33号 SS20630 J02

管明示テープ工(ホリヱ)管布設工) 100m当たり単価表

テープの胴巻き作業の貼付手間  
呼び径φ50

名称・規格・条件	単位	数量	単価	金額	雑	摘要
普通作業員	人					
合 計	m	100				
単位当り	m	1				



第35号 SPG4303010 J01

### 舗装版切断 1m当たり単価表

アスファルト舗装版  
アスファルト舗装版厚15cm以下

名称・規格・条件	単位	数量	単価	金額	雑	摘要
コンクリートカッタ損料 バキューム式(超低騒音型)・湿式 切削深20cm級 フレート径φ56cm	供用日					
特殊作業員	人					
土木一般世話役	人					
普通作業員	人					
コンクリートカッタ(フレート) 径18インチ	枚					
ガソリン レギュラー	L					
施工パッケージ単価	m	1				
合計	m	1				

第36号 SS80030 J02

バックホウによる舗装版直接掘削・積込 100m2当たり単価表

舗装厚0cm超え10cm以下  
バックホウ 排対2次 山積0.13m3(平積0.1m3)

名称・規格・条件	単位	数量	単価	金額	雑	摘要
土木一般世話役	人					
普通作業員	人					
小型バックホウ運転 排対2次 山積0.13m3(平積0.1m3)	日					第64号単価表
諸雑費	式	1				
合計	m2	100				
単位当り	m2	1				

第37号 SS80022 J04

### アスファルト塊運搬費 10m3当たり単価表

ダンプトラック2t積,バックホ山積0.13m3  
DID区間有り 良好 運搬距離3km

名称・規格・条件	単位	数量	単価	金額	雑	摘要
ダンプトラック運転 割増なし 2t積級 良好	日					第65号単価表
合計	m3	10				
単位当り	m3	1				

第38号 SS80004 J01

小型バックホウ掘削積込 100m3当たり単価表

排対2次 山積0.13m3(平積0.1m3)

名称・規格・条件	単位	数量	単価	金額	雑	摘要
土木一般世話役	人					
普通作業員	人					
小型バックホウ運転 排対2次 山積0.13m3(平積0.1m3)	日					第64号単価表
諸雑費	式	1				
合計	m3	100				
単位当り	m3	1				

第39号 SS80022 J02

### 発生土運搬費 10m3当たり単価表

ダンプトラック2t積,バックホ山積0.13m3  
DID区間有り 良好 運搬距離8.1km

名称・規格・条件	単位	数 量	単 価	金 額	雑	摘 要
ダンプトラック運転 割増なし 2t積級 良好	日					第65号単価表
合 計	m3	10				
単位当り	m3	1				

第40号 SS80010 J01

## 管路埋戻費(機械埋戻・小型バックホ) 100m3当たり単価表

タンパ 締固め 山砂 不洗  
バックホ 排対2次 山積0.13m3(平積0.1m3)

名称・規格・条件	単位	数量	単価	金額	雑	摘要
土木一般世話役	人					
普通作業員	人					
小型バックホ運転 排対2次 山積0.13m3(平積0.1m3)	日					第64号単価表
タンパ 運転(賃料) タンパ 60~80kg	日					第66号単価表
山砂 不洗	m3	133				
諸雑費	式	1				
合計	m3	100				
単位当り	m3	1				

第41号 SS80040 J02

### 下層路盤工 100m2当たり単価表

再生クラッシャーラン RC-40  
施工幅1.8m未満 t=30cm(2層)

名称・規格・条件	単位	数量	単価	金額	雑	摘要
普通作業員	人					
再生クラッシャーラン RC-40	m3	38.1				
タンパ 運転(賃料) タンパ 60~80kg	日					第67号単価表
諸雑費	式	1				
合計	m2	100				
単位当り	m2	1				

第42号 SS80060 J01

## 舗装工(人力施工) 100m2当たり単価表

車道及び路肩 再生密粒度アスコン 13  
舗装厚50mm 瀝青材散布なし

名称・規格・条件	単位	数量	単価	金額	雑	摘要
土木一般世話役	人					
特殊作業員	人					
普通作業員	人					
アスファルト合材 再生密粒度アスコン(13)	t	12.573				
振動ローラ運転 ハンド操作式 0.5～0.6t	日					第68号単価表
振動コンパクタ運転 前進型 40～60kg	日					第69号単価表
諸雑費	%	6				
合計	m2	100				
単位当り	m2	1				



第44号 SS20930 J01

### 消火栓設置工 1箇所当たり単価表

人力施工 地下式 単口消火栓

名称・規格・条件	単位	数量	単価	金額	雑	摘要
特殊作業員	人					
普通作業員	人					
諸雑費	%	1				
合計	箇所	1				

第45号 SS20340 J04

### フレンジ継手工 1口当たり単価表

JWWA 7.5K 呼び径75(80)mm

名称・規格・条件	単位	数 量	単 価	金 額	雑	摘 要
特殊作業員	人					
普通作業員	人					
諸雑費	%	1				
合 計	口	1				

第46号

## 柵築造工 1組当たり単価表

名称・規格・条件	単位	数	量	単	価	金	額	雑	摘	要
仕切弁・空気弁ボックス設置工 鉄蓋 円形4号	個	1								第70号単価表
仕切弁・空気弁ボックス設置工 レジンコンクリート製ボックス 円形4号 上部壁	個	1								第71号単価表
仕切弁・空気弁ボックス設置工 レジンコンクリート製分割底版型ボックス(人力施工) 円形4号 下部壁	個	1								第72号単価表
仕切弁・空気弁ボックス設置工 レジンコンクリート製分割底版型ボックス(人力施工) 円形4号 底版	個	1								第73号単価表
合 計	組	1								

第47号 SS20930 J02

### 消火栓撤去工 1箇所当たり単価表

人力施工 地下式 単口消火栓

名称・規格・条件	単位	数量	単価	金額	雑	摘要
特殊作業員	人					
普通作業員	人					
諸雑費	%	1				
合計	箇所	1				

第48号

### 柵撤去工 1組当たり単価表

名称・規格・条件	単位	数量	単価	金額	雑	摘要
普通作業員 鉄蓋撤去	人					
普通作業員 柵撤去	人					
合計	組	1				

第49号 SS53204 J04

### サドル分水栓建込み工 1箇所当たり単価表

ポリエチレン管  
配水管呼び径100mm 給水管呼び径20mm

名称・規格・条件	単位	数量	単価	金額	雑	摘要
特殊作業員	人					
普通作業員	人					
諸雑費	%	1				
合計	箇所	1				

第50号 SS53204 J01

### サドル分水栓建込み工 1箇所当たり単価表

ポリエチレン管  
配水管呼び径50mm 給水管呼び径25mm

名称・規格・条件	単位	数量	単価	金額	雑	摘要
特殊作業員	人					
普通作業員	人					
諸雑費	%	1				
合計	箇所	1				

第51号 SS53204 J10

### サドル分水栓建込み工 1箇所当たり単価表

ポリエチレン管  
配水管呼び径50mm 給水管呼び径20mm

名称・規格・条件	単位	数量	単価	金額	雑	摘要
特殊作業員	人					
普通作業員	人					
諸雑費	%	1				
合計	箇所	1				

第52号 SS20610 J04

ホリチリ管据付工 10m当たり単価表

呼び径25mm

名称・規格・条件	単位	数量	単価	金額	雑	摘要
特殊作業員	人					
普通作業員	人					
合計	m	10				
単位当り	m	1				

第53号 SS20610 J05

ホリチリ管据付工 10m当たり単価表

呼び径20mm

名称・規格・条件	単位	数量	単価	金額	雑	摘要
特殊作業員	人					
普通作業員	人					
合計	m	10				
単位当り	m	1				

第54号 SS20870 J04

### ポリレン管切断工 1口当たり単価表

呼び径25mm

名称・規格・条件	単位	数量	単価	金額	雑	摘要
特殊作業員	人					
普通作業員	人					
諸雑費	%	1				
合計	口	1				

第55号 SS20870 J05

### ポリ管切断工 1口当たり単価表

呼び径20mm

名称・規格・条件	単位	数量	単価	金額	雑	摘要
特殊作業員	人					
普通作業員	人					
諸雑費	%	1				
合計	口	1				

第56号 SS20612 J06

### ポリレン管継手工 1口当たり単価表

呼び径25mm

名称・規格・条件	単位	数量	単価	金額	雑	摘要
特殊作業員	人					
普通作業員	人					
諸雑費	%	1				
合計	口	1				

第57号 SS20612 J07

### ポリ管継手工 1口当たり単価表

呼び径20mm

名称・規格・条件	単位	数量	単価	金額	雑	摘要
特殊作業員	人					
普通作業員	人					
諸雑費	%	1				
合計	口	1				

第58号 SS53300 J02

### 止水栓取付け工 1箇所当たり単価表

PP用 止水栓及び止水栓管  
呼び径20mm

名称・規格・条件	単位	数 量	単 価	金 額	雑	摘 要
特殊作業員	人					
普通作業員	人					
諸雑費	%	1				
合 計	箇所	1				

第59号 SS53600 J01

量水器取付け(ねじ込み接合) 1箇所当たり単価表

量水器のみの取付け  
呼び径20mm

名称・規格・条件	単位	数 量	単 価	金 額	雑	摘 要
特殊作業員	人					
普通作業員	人					
諸雑費	%	1				
合 計	箇所	1				

第60号 SS53600 J02

量水器取付け(ねじ込み接合) 1箇所当たり単価表

量水器のみの取付け  
呼び径13mm

名称・規格・条件	単位	数 量	単 価	金 額	雑	摘 要
特殊作業員	人					
普通作業員	人					
諸雑費	%	1				
合 計	箇所	1				

第61号 SPG2103050 J01

### 埋戻し 1m3当たり単価表

現場制約あり  
土砂 締固め有り

名称・規格・条件	単位	数量	単価	金額	雑	摘要
クハ 60~80kg	日					
普通作業員	人					
特殊作業員	人					
ガソリン レギュラー	L					
施工パッケージ単価	m3	1				
合計	m3	1				

第62号 SS80050 J02

### 不陸整正工 100m2当たり単価表

施工幅1.8m未満  
再生クラッシャーラン RC-40 t=3cm

名称・規格・条件	単位	数量	単価	金額	雑	摘要
普通作業員	人					
再生クラッシャーラン RC-40	m3	3.81				
タンパ 運転(賃料) タンパ 60~80kg	日					第67号単価表
諸雑費	式	1				
合計	m2	100				
単位当り	m2	1				

第63号の1 SPG4102030 J01

## 表層（車道・路肩部） 1m2当たり単価表

1. 4m以上3. 0m以下  
50mm 各種(2. 30以上2. 40t/m3未満)アスコン

名称・規格・条件	単位	数	量	単	価	金	額	雑	摘	要
アスファルトフィニッシャ [ホイール型] 舗装幅1. 4～3. 0m	日									
振動ローラ[舗装用](搭乗・コンパインド <sup>®</sup> 式) 運転質量3～4t	日									
タイヤローラ[普通型] 運転質量3～4t	日									
普通作業員	人									
運転手(特殊)	人									
特殊作業員	人									
土木一般世話役	人									
アスファルト合材 再生密粒度アスコン(13F)	t									
アスファルト乳剤 PK-3 プライムコート用	L									
軽油 ハトロール給油 1. 2号	L									

第63号の2 SPG4102030 J01

表層（車道・路肩部） 1m2当たり単価表

1. 4m以上3. 0m以下  
50mm 各種(2. 30以上2. 40t/m3未満)アスコン

名称・規格・条件	単位	数 量	単 価	金 額	雑	摘 要
施工パッケージ単価	m2	1				
合 計	m2	1				

第64号 SS80006 J01

### 小型バックホウ運転 1日当たり単価表

排対2次 山積0.13m3(平積0.1m3)

名称・規格・条件	単位	数量	単価	金額	雑	摘要
運転手(特殊)	人					
軽油 バックホウ給油 1.2号	L	23				
小型バックホウ(クローラ型)損料 標準型・排出ガス対策型(第2次基準値) 山積0.13m3(平積0.10m3)	供用日					
諸雑費	式	1				
合計	日	1				

第65号 SS80024 J02

### ダンプトラック運転 1日当たり単価表

割増なし  
2t積級 良好

名称・規格・条件	単位	数 量	単 価	金 額	雑	摘 要
運転手(一般)	人					
軽油 ハトロール給油 1.2号	L	21				
ダンプトラック損料 オンロード・ディーゼル 2t積級	供用日					
ダンプ タイヤ損耗費及び補修費 2~3t 良好	供用日					
諸雑費	式	1				
合 計	日	1				

第66号 SS80014 J01

タンパ° 運転(賃料) 1日当たり単価表

タンパ° 60~80kg

名称・規格・条件	単位	数 量	単 価	金 額	雑	摘 要
特殊作業員	人					
カ°ソソ レキ°ユラ-	L	5				
タンパ° 60~80kg	供用日					
諸雑費	式	1				
合 計	日	1				

第67号 SS80014 J02

タンパ° 運転(賃料) 1日当たり単価表

タンパ° 60~80kg

名称・規格・条件	単位	数 量	単 価	金 額	雑	摘 要
特殊作業員	人					
カ°ソソ レキ°ユラー	L	4				
タンパ° 60~80kg	供用日					
諸雑費	式	1				
合 計	日	1				

第68号 S023060 J01

### 振動ローリ運転 1日当たり単価表

ハンドガイド式  
0.5~0.6t

名称・規格・条件	単位	数量	単価	金額	雑	摘要
特殊作業員	人					
軽油 ハンドロール給油 1.2号	L	3				
振動ローリ(舗装用)損料 ハンドガイド式[低騒音・超低含] 運転質量0.5~0.6t	供用日					
諸雑費	式	1				
合計	日	1				

第69号 S023050 J01

振動コンパクタ運転 1日当たり単価表

前進型 40~60kg

名称・規格・条件	単位	数量	単価	金額	雑	摘要
特殊作業員	人					
カッソ レギュラー	L	5				
振動コンパクタ損料 前進型 機械質量40~60kg	供用日					
諸雑費	式	1				
合計	日	1				



第71号 SS20952 J01

仕切弁・空気弁ボックス設置工 1個当たり単価表

レジンコンクリート製ボックス  
円形4号 上部壁

名称・規格・条件	単位	数量	単価	金額	雑	摘要
普通作業員	人					
合計	個	1				



第73号 SS20954 J03

仕切弁・空気弁ボックス設置工 1個当たり単価表

ビニール製分割底版型ボックス(人力施工)  
円形4号 底版

名称・規格・条件	単位	数量	単価	金額	雑	摘要
普通作業員	人					
合計	個	1				

第74号 SS51000 J01

### 通水試験工 1日当たり単価表

給水車不要

名称・規格・条件	単位	数 量	単 価	金 額	雑	摘 要
特殊作業員	人					
普通作業員	人					
器具損料及び諸雑費	%	20				
合 計	日	1				

# 積 算 情 報 表

(0200002158-0)

P. 107

項 目	内 容	項 目	内 容
積算区分	実施	週休2日の補正	0：補正しない
変更回数	当初	(週休2日) 交替制工事	なし
積算基準 <sup>パターン</sup>	46:令和8年度基準	一般管理費補正率	0%
施行主体名	富谷市	契約保証費率	金銭的保証
設計書名(1行目)	令和8年度 鷹乃杜地区配水管耐震化工事	配管工加算有無	無し
設計書名(2行目)		配管工加算率	0%
設計書名(3行目)	(路線1～路線10)	着工年月日	令和 年 月 日
工事箇所	宮城県 富谷市 鷹乃杜 地内	竣工期限	令和 年 月 日
路線・河川名		工期開始	令和 年 月 日
工事番号		工期終了	令和 年 月 日
設計年度	令和08年度	工期日数	0日
単価適用地区	01 地区	工種名	開削工事及び小口径推進工事
設計年月日	令和08年04月09日	請負人	
単価適用日付	令和08年04月01日 (90)		
適用率(工種区分)	01 開削工事及び小口径推進工事等		
共通仮設費補正	市街地		
現場管理地域補正	市街地		
間接工事費の被災地補正	0：補正しない		
前払金支出割合区分	35%を超える		
現場環境改善費	計上する		
現場環境改善費地域	大都市・市街地		
現場管理費率の補正(施工時期)	なし		

# — 特記仕様書 —

令和7年11月1日以降公告案件から適用

## 施工条件明示書

工事番号	項目	工事名	令和8年度 鷹乃杜地区配水管耐震化工事	事務所名	富谷市水道事業				
項目		条件	内容	施工方法		備考			
1 共通仕様書の適用		本工事は、宮城県土木部制定「共通仕様書」を適用するほか、本特記仕様書により施工するものとする。仕様書の記載内容の優先は、「特記仕様書」「共通特記仕様書」「共通仕様書」の順とする。							
2 主任技術者及び監理技術者(以下、配置技術者という。)の配置									
(1) 現場施工に着手する日の指定 (配置技術者の配置要件の特例) ※平成25年4月1日以降適用「現場施工の着手日を指定した工事における配置技術者の配置要件の特例について」		<input checked="" type="radio"/>	契約工期初日以降、90日以内に着手 (手持ち工事が完了した場合や、制約条件がない場合等は、期日以前の着手も可能)						
(2) 請負者が着手日を選択出来る工事(フレックス工事)		<input type="radio"/>	契約工期初日以降、〇〇日以内に着手 土木工事共通特記仕様書第1編1-1-4によること。						
(3) 上記以外		<input type="radio"/>	請負者は、現場施工に着手する日の指定がない限り、原則として、契約工期初日以降、30日以内に現場施工に着手						
上記現場施工に着手する日の前日までの期間において、工事準備等を含め工事現場が不稼働であることが明確な場合は、配置技術者の工事現場への専任は要しない。 出納局契約課ホームページ参照のこと。http://www.pref.miyagi.jp/soshiki/keiyaku/kk50.html									
3 専任特例の適用を受ける技術者の配置									
建設業法第26条第3項ただし書の規程(以下「専任特例」という。)の適用を受ける主任技術者又は監理技術者を配置する場合は、下記によるものとする。 1 専任特例の適用を受ける主任技術者又は監理技術者を配置する場合、適用要件について以下の出納局契約課ホームページを参照すること。 <a href="https://www.pref.miyagi.jp/soshiki/keiyaku/kk50.html">https://www.pref.miyagi.jp/soshiki/keiyaku/kk50.html</a> 2 本工事の主任技術者又は監理技術者が専任特例の適用を受ける場合、落札候補者となった際に確認事項兼誓約書を提出すること。 3 本工事において、専任特例の適用を受ける主任技術者又は監理技術者の配置を行う場合又は配置を要さなくなった場合は適切にコリンズ(CORIINS)への登録を行うこと。									
4 積算基準及び設計単価の適用期日									
(1) 積算基準及び設計単価の適用について		<input checked="" type="radio"/>	<input type="radio"/>	積算基準及び設計単価は公告日の前月の基準及び単価としている。					
(2) 工事請負契約締結後における設計単価の変更		<input checked="" type="radio"/>	<input type="radio"/>	本工事は、当初工事請負契約締結後において、契約日を基準日として設計単価の設計変更を行うこととする。 なお、設計変更の対象は、資材単価・労務単価及び機械単価等の全ての設計単価とする。 ただし、災害に伴う応急仮工事など緊急を要す工事において、積算月と契約月が同月となる場合など、工事請負契約締結後における設計単価の変更が必要ないと判断される場合においては、適用「なし」を選択することも可能とし、その場合は下欄にその理由を記載する。 適用「なし」の理由 (例) ・本工事は災害に伴う応急仮工事であり、積算及び契約が同月となる見込みであるため。					
5 工程関係									
(1) 関連工事による施工時期の調整		<input checked="" type="radio"/>	<input type="radio"/>	富谷市建設部都市整備課との施工調整					
(2) 施工時期による制限		<input type="radio"/>	<input checked="" type="radio"/>						
(3) 関係機関等との協議の未成立		<input type="radio"/>	<input checked="" type="radio"/>						
(4) 関係機関等との協議結果、特定条件の付加		<input type="radio"/>	<input checked="" type="radio"/>						
6 公害対策関係									
(1) 施工方法、機械施設、作業時間等の制限		<input type="radio"/>	<input checked="" type="radio"/>						
7 安全対策関係									
(1) 交通安全施設等の指定		<input type="radio"/>	<input checked="" type="radio"/>						
(2) 占用埋設物との近接工事による 施工方法、作業時間の制限		<input type="radio"/>	<input checked="" type="radio"/>						
8 排水工関係									
(1) 濁水、湧水処理のための特別な対策の必要性		<input type="radio"/>	<input checked="" type="radio"/>						
9 建設副産物対策関係(建設発生土)									
(1) 建設発生土の処理・処分について		本工事の残土は、下記に運搬するものとする。なお、下記により難い場合が生じたときは、監督職員の指示によるものとし、設計変更の対象とする。							
		処理・処分する場所		処理・処分方法	距離	制限時間	備考		
		名称	所在地						
(2) 建設発生土	処理・処分	<input checked="" type="radio"/>	<input type="radio"/>	安藤建設工業 株	富谷市石積道 栗地内	運搬まで	8.1 km	(例) 時 分 ~ (例) 時 分 (例) 時 分	有機物・廃棄物 購入不可

10 建設副産物対策関係(建設発生土以外の建設副産物)																			
(1) 建設発生土以外の建設副産物の処理・処分について		下記の処理・処分は設計積算上の条件明示であり、処理施設を指定するものではない。なお、下記によらない場合は、監督職員と協議すること。また、処理・処分に先立ち処分場等の受入れの可否を確認すること。なお、廃棄物の処理に当たっては「廃棄物の処理及び清掃に関する法律」を遵守すること(環境省または廃棄物対策課のHPを参照)。																	
		処理・処分する場所	処理・処分方法	距離	制限時間														
工事現場内及び工事現場間で再利用する場合は、施工管理及び契約方法等について、施工計画打合せ時に監督職員と協議すること。																			
(2) 建設発生土以外の建設副産物	処理・処分	コンクリート塊	<input type="radio"/> ある	<input checked="" type="radio"/> ない				km	時分～分										
		アスファルト塊	<input checked="" type="radio"/> ある	<input type="radio"/> ない	世紀東急工業 (株)仙台混合所	富谷市上桜木 地内	中間処理	3.0 km	時分～分										
		建設発生木材	<input type="radio"/> ある	<input checked="" type="radio"/> ない					km	時分～分									
		建設汚泥	<input type="radio"/> ある	<input checked="" type="radio"/> ない					km	時分～分									
		その他	<input type="radio"/> ある	<input checked="" type="radio"/> ない					km	時分～分									
(3) 再生材の利用		<input checked="" type="radio"/> ある	<input type="radio"/> ない	種類・数量	再生砕石、再生As合材														
11 現場環境改善																			
(1) 現場環境改善費(率計上)について		<input checked="" type="radio"/> ある	<input type="radio"/> ない	<p>本工事は、現場環境改善費(率計上)を計上している工事である。下表の内容のうち原則として、各計上費目(仮設備関係、営繕関係、安全関係及び地域連携)ごとに1内容ずつ(ただし、いずれか1費目のみ2内容)の合計5つの内容を選択し、具体的な実施内容、実施期間については、施工計画書に明記し、監督職員と協議すること。</p> <table border="1" style="width: 100%;"> <thead> <tr> <th>計上費目</th> <th>実施する内容(率計上)</th> </tr> </thead> <tbody> <tr> <td>仮設備関係</td> <td>1. 用水・電力等の供給設備、 2. 緑化・花壇 3. ライトアップ施設 4. 見学路及び椅子の設置 5. 昇降設備の充実 6. 環境負荷の低減</td> </tr> <tr> <td>営繕関係</td> <td>1. 現場事務所の快適化(女性用更衣室の設置を含む) 2. 労働宿舍の快適化 3. デザインボックス(交通誘導警備員待機室) 4. 現場休憩所の快適化 5. 健康関連設備及び厚生施設の充実等</td> </tr> <tr> <td>安全関係</td> <td>1. 工事標識・照明等安全施設のイメージアップ(電光式標識等) 2. 盗難防止対策(警報器等)</td> </tr> <tr> <td>地域連携</td> <td>1. 完成予想図、2. 工法説明図、3. 工事工程表 4. デザイン工事看板(各工事PR看板含む) 5. 見学会等の開催(イベント等の実施含む) 6. 見学所(ウォークマン)の設置及び管理運営 7. パンフレット・工法説明ビデオ 8. 地域対策費(地域行事等の経費を含む) 9. 社会貢献</td> </tr> </tbody> </table>						計上費目	実施する内容(率計上)	仮設備関係	1. 用水・電力等の供給設備、 2. 緑化・花壇 3. ライトアップ施設 4. 見学路及び椅子の設置 5. 昇降設備の充実 6. 環境負荷の低減	営繕関係	1. 現場事務所の快適化(女性用更衣室の設置を含む) 2. 労働宿舍の快適化 3. デザインボックス(交通誘導警備員待機室) 4. 現場休憩所の快適化 5. 健康関連設備及び厚生施設の充実等	安全関係	1. 工事標識・照明等安全施設のイメージアップ(電光式標識等) 2. 盗難防止対策(警報器等)	地域連携	1. 完成予想図、2. 工法説明図、3. 工事工程表 4. デザイン工事看板(各工事PR看板含む) 5. 見学会等の開催(イベント等の実施含む) 6. 見学所(ウォークマン)の設置及び管理運営 7. パンフレット・工法説明ビデオ 8. 地域対策費(地域行事等の経費を含む) 9. 社会貢献
計上費目	実施する内容(率計上)																		
仮設備関係	1. 用水・電力等の供給設備、 2. 緑化・花壇 3. ライトアップ施設 4. 見学路及び椅子の設置 5. 昇降設備の充実 6. 環境負荷の低減																		
営繕関係	1. 現場事務所の快適化(女性用更衣室の設置を含む) 2. 労働宿舍の快適化 3. デザインボックス(交通誘導警備員待機室) 4. 現場休憩所の快適化 5. 健康関連設備及び厚生施設の充実等																		
安全関係	1. 工事標識・照明等安全施設のイメージアップ(電光式標識等) 2. 盗難防止対策(警報器等)																		
地域連携	1. 完成予想図、2. 工法説明図、3. 工事工程表 4. デザイン工事看板(各工事PR看板含む) 5. 見学会等の開催(イベント等の実施含む) 6. 見学所(ウォークマン)の設置及び管理運営 7. パンフレット・工法説明ビデオ 8. 地域対策費(地域行事等の経費を含む) 9. 社会貢献																		
(2) 避暑(熱中症対策)・避寒対策費について		避暑(熱中症対策)・避寒対策を実施した場合、その費用を設計変更の対象とする。(共通仮設費の現場環境改善費(積み上げ分)として計上)実施に当たっては、対策内容がわかる資料により発注者と協議すること。費用については、注文書及び請求書、またはそれに代わる書類により協議すること。ただし、設計変更の上限額は、土木部標準積算基準書により算出した現場環境改善費(率計上)の50%とする。なお、設計変更の対象となる内容は、遮光設備や大型扇風機、製氷機の設置費用など現場の施設や設備に対する対策であり、空調服や経口保水液の購入費用など作業員個人に対する対策は対象外となる。																	
(3) 快適トイレの設置費について		受注者が快適トイレを設置する場合、その費用を設計変更の対象とします。(共通仮設費(営繕費)の積み上げ分として計上)実施に当たっては、「快適トイレの設置費用に係る積算基準」(事業管理課HP-各種基準)を参照すること。																	
12 品質証明																			
(1) 品質証明書および施工プロセス品質確認チェックリストの対象		<input type="radio"/> ある	<input checked="" type="radio"/> ない	請負工事費が、1億5千万円以上の工事および発注者が必要と認める工事、土木工事共通特記仕様書第3編1-1-9および品質証明実施要領によること。															
(2) 施工プロセス品質確認チェックリストの対象		<input type="radio"/> ある	<input checked="" type="radio"/> ない	上記に該当せず、請負工事費が1億円以上の工事、土木工事共通特記仕様書第3編1-1-9および品質証明実施要領によること。															
13 標準的な設計図書による発注方式		<input type="radio"/> ある	<input checked="" type="radio"/> ない	土木工事共通特記仕様書第3編1-1-14によること。															
14 資材関係																			
(1) 生コンクリート		生コンクリートの使用に当たっては、「宮城県生コンクリート品質管理監査会議」が交付する「品質管理監査合格証」を有する工場の製品、又は同等以上の品質管理を行っていることが認められる工場の製品を使用すること。																	
(2) 購入土		購入土を使用する場合は、材料承諾時に「採石法第33条による採取計画認可書の写し」、又は「砂利採取法第16条の採取計画認可書の写し」を提出すること。																	
(3) 宮城県グリーン製品の利用		必須	1. 植生基盤材等、視線誘導標、型枠用合板は、原則として宮城県グリーン製品を用いること。																
「宮城県グリーン製品」利用推進指針によること。「宮城県グリーン製品」を使用した場合は、請負者は循環型社会推進課HPより「チェックリスト」をダウンロードし、使用材料や数量等を入力後、工事完了後に監督職員に提出(電子メール)すること。		<input type="radio"/> ある	<input checked="" type="radio"/> ない	2. 盛土材、埋め戻し材															
		<input type="radio"/> ある	<input checked="" type="radio"/> ない	3. その他( )															
(4) 県内産製品の利用		<input type="radio"/> ある	<input checked="" type="radio"/> ない	本工事は、「県土木部発注工事における県内産製品優先使用の試行要領」の対象工事である。工事の施工にあたっては、試行要領に基づき適切に実施すること。事業管理課ホームページ参照 <a href="http://www.pref.miyagi.jp/soshiki/jigyokanri/kensanzai.html">http://www.pref.miyagi.jp/soshiki/jigyokanri/kensanzai.html</a>															
(5) 現場吹付法砕工		吹付モルタルにおける圧縮強度の規格値は、18N/mm2以上とする。																	
15 設計変更の手続き																			
(1) 設計変更の手続きについて		<p>設計変更については、工事請負契約書第19条～第26条及び共通仕様書第1編1-1-1-14～1-1-1-16に記載しているところであるが、その具体的な考え方や手続きについては、「工事請負契約における設計変更ガイドライン」(宮城県土木部)によることとする。</p> <p>詳細については、以下のホームページ「設計変更ガイドライン【土木工事、建設関連業務】」を参考とすること。  <a href="https://www.pref.miyagi.jp/soshiki/jigyokanri/henkou-guideline.html">https://www.pref.miyagi.jp/soshiki/jigyokanri/henkou-guideline.html</a>  <a href="#">トップページ</a> &gt; <a href="#">しごと・産業</a> &gt; <a href="#">土木・建築・不動産</a> &gt; <a href="#">建設</a> &gt; <a href="#">設計変更ガイドライン【土木工事、建設関連業務】</a></p>																	
16 その他																			
(1) 舗装の下請制限について		<input type="radio"/> ある	<input checked="" type="radio"/> ない	土木工事共通特記仕様書第1編1-1-3によること。															
(2) 「ダンプ土砂運搬等下請を行う工事における工事費内訳調査」の対象の有無		<input type="radio"/> ある	<input checked="" type="radio"/> ない	<p>本工事は「ダンプ土砂運搬等下請を行う工事における工事費内訳調査」の対象工事であり、請負者は、調査票等に必要事項を正確に記入し発注者に提出する他、ダンプ土砂運搬等下請負契約に関する関係書類を提出すること。</p> <p>請負者が本工事の一部について下請契約を締結する場合には、請負者は、当該工事の受注者(当該下請工事の一部に係る二次以降の下請負人を含む)も同様の義務を負う旨を周知すること。</p>															
(3) 三者会議の対象の有無		<input type="radio"/> ある	<input checked="" type="radio"/> ない	本工事は、工事着手前に当該工事の発注者、施工者、詳細設計等を担当した設計者が参加して、設計図書と現場の整合性の確認及び設計意図の伝達等を行う「三者会議」を設置する対象工事である。土木工事共通特記仕様書第3編1-1-5によること。															

(4)貸与資料の有無	<input type="radio"/> ある	<input checked="" type="radio"/> ない	本仕様書によるものほか工事施工に関して必要な資料として工事契約後下記の資料を貸与する。 貸与資料( )
(5)発注者支援(工事監督支援業務)対象の有無	<input type="radio"/> ある	<input checked="" type="radio"/> ない	工事監督支援業務の受注者が現場監督支援する場合、工事請負者に対し「工事打合せ簿」により担当技術者(所属会社等名・氏名)の通知を行うこと。
(6)法定外の労災保険の付保について	本工事では、法定外の労災保険加入にかかる保険料を予定価格に反映しているため、本工事において受注者は法定外の労災保険に付きなければならない。なお、加入後受注者は、工事請負契約書第62条に基づき、証券又はこれに代わるものを直ちに発注者に提示すること。		
(7)熱中症対策に資する現場管理費補正の試行の有無	<input checked="" type="radio"/> ある	<input type="radio"/> ない	本工事は熱中症対策に資する現場管理費率の補正の試行対象工事である。本運用による設計変更を希望する場合は、別途定める「熱中症対策に資する現場管理費補正の試行要領」に基づき、発注者に協議すること。
(8)盛土規制法について	本工事において、盛土規制法の規制対象となる行為を行う場合は、事前に手続き方法等について発注者と協議すること。 詳細については、以下のホームページを参考とすること。 <a href="https://www.pref.miyagi.jp/soshiki/kentaku/morido.html">https://www.pref.miyagi.jp/soshiki/kentaku/morido.html</a>		

## 働き方改革・生産性向上に関する事項

項 目	条 件		内 容
<b>17 総合評価落札方式における「ICT施工・3次元化等の活用提案」の適用の有無</b>			
(1)「ICT施工・3次元化等の活用提案」の適用工事	<input type="radio"/> 対象	<input checked="" type="radio"/> 対象外	1. 対象工事の場合、活用する技術については、「ICT施工・3次元化等の活用提案 工事計画書」に基づき選択すること。 2. ICT施工・3次元化等の活用提案の適用の有無に係わらず、「ICT施工・3次元化等の活用提案 工事計画書」に記載の技術は、施工計画・技術提案等(いわゆる作文)の評価対象外とする。「簡易型(施工計画型)」、「標準型」、「高度型」の場合 なお、「ICT施工・3次元化等の活用提案」の対象外工事の場合も、同様の取扱いとする。
(2)実施された技術についての費用計上(設計変更)	<input type="radio"/> 対象	<input checked="" type="radio"/> 対象外	設計変更の積算手法については、総合評価落札方式の手引きのとおりとする。なお、(1)が対象外の場合は、当該項目も対象外となる。
<b>18 業務効率化</b>			
(1)工事情報共有システムの活用	<input checked="" type="radio"/> 対象	<input type="radio"/> 対象外	本工事は工事情報共有システムの活用対象工事であり、請負者は工事着手時に別途定める「工事情報共有システム事前協議チェックシート」により、必要事項について監督職員と協議を行うこと。実施にあたっては「土木工事における工事情報共有システムの実施要領」及び「土木工事における工事情報共有システムの活用ガイドライン」に基づき行うこと。
(2)工事書類の簡素化の試行について	<input checked="" type="radio"/> あり	<input type="radio"/> なし	本工事は、工事書類の簡素化を目的とした試行対象工事である。実施にあたっては「宮城県土木部における工事書類簡素化の試行要領」に基づき行うこと。
(3)ウィークリースタンス等の推進	本工事は、受発注者協力のもと、建設業の魅力創出を図ることを目的にウィークリースタンス等の推進を図ることとし、「ウィークリースタンス等実施要領」に基づき、取組内容を受発注者間で協議及び共有し、工事を進めていくこととする。 詳細については、宮城県土木部事業管理課のホームページを参照すること。(http://www.pref.miyagi.jp/soshiki/jigyokanri/weekly.html)		
<b>19 週休2日工事の適用の有無</b>			
(1)週休2日工事	<input checked="" type="radio"/> 対象	<input type="radio"/> 実施困難工事	1. 週休2日対象工事の場合は、宮城県土木部「週休2日工事」実施要領に基づき、行うこととする。 なお、週休2日工事の種類及び区分については、下記(2)。(3)のとおりとする。 2. 改正労働基準法(平成30年6月成立)による罰則付きの時間外労働規制が建設業に適用されたことを踏まえ、週休2日の確保を目指し、「週休2日工事」での発注を原則とする。ただし、応急復旧工事など緊急工事の場合は、例外的に週休2日対象工事としないことも可能とする。その場合は「実施困難工事」として、下欄にその理由を記載する。 実施困難工事の理由 (例) ・応急復旧工事のため早期に工事を完成させる必要があり、週休2日の確保が困難なため
(2)週休2日工事の種類	<input checked="" type="radio"/> 現場閉所型	<input type="radio"/> 交替制	現場閉所型:巡回パトロールや保守点検等、現場管理上必要な作業を行う場合を除き、現場事務所での事務作業を含めて、1日を通して現場や現場事務所を閉鎖する。 交 替 制 :現場閉鎖を行うことが困難な工事について、技術者及び技能労働者が交替しながら休日確保の取組を行う。
(3)週休2日工事の区分	当初発注においては、補正係数なしで積算しており、「月単位の週休2日」、「完全週休2日」に取り組む場合は、工事着手前に受発注者間で協議の上、週休2日の区分を決定することとする。 協議により、「月単位の週休2日」又は「完全週休2日」に取り組み、達成した場合は、積算変更時に達成した区分に応じた週休2日の補正係数に変更する。		
<b>20 女性活躍推進モデル工事の適用の有無</b>			
(1)女性活躍推進モデル工事	<input type="radio"/> 対象	<input checked="" type="radio"/> 対象外	実施にあたっては、宮城県土木部「女性活躍推進モデル工事」実施要領に基づき行うものとする。 実施要領は、宮城県ホームページ( <a href="https://www.pref.miyagi.jp/soshiki/jigyokanri/">https://www.pref.miyagi.jp/soshiki/jigyokanri/</a> )で確認のこと。
<b>21 下請承認事務簡素化モデル工事の適用の有無</b>			
(1)下請承認事務簡素化モデル工事	<input checked="" type="radio"/> 対象	<input type="radio"/> 対象外	実施にあたっては、発注者から工事打合せ簿により、「下請承認事務簡素化モデル工事」である旨を別途指示するものとする。

# 東日本大震災に伴う特例制度

項 目	条 件	内 容	施 行 方 法	備 考
<b>22 被災地以外からの労働者確保に要する間接費の設計変更の運用</b>				
(1) 労働者確保に関する積算方法の試行工事	○ある	●ない	<p>1 本工事は、「共通仮設費(率分)のうち営繕費」及び「現場管理費のうち労務管理費」の下記に示す費用(以下「実績変更対象間接費」という。)について、契約締結後、労働者確保に要する方策に変更が生じ、宮城県土木部においては土木工事標準積算基準(宮城県土木部)に基づく金額相当では適正な工事の実施が困難になった場合は、実績変更対象間接費の支出実績を踏まえて最終積算変更時点で設計変更する「労働者確保に関する積算方法の工事」である。</p> <p>営繕費:労働者送迎費、宿泊費、借上費                      労務管理費:募集及び解散に要する費用、賃金以外の食事、通勤等に要する費用</p> <p>2 本工事の予定価格の算出の基礎とした設計額(宮城県土木部においては、土木工事標準積算基準に基づき算出した額)における実績変更対象間接費の割合は次のとおりである。</p> <p>1) 共通仮設費(率分)に占める実績変更対象間接費(労働者送迎費、宿泊費、借上費)の割合: <b>9.19%</b>                      2) 現場管理費に占める実績変更対象間接費(募集及び解散に要する費用、賃金以外の食事、通勤等に要する費用)の割合: <b>1.24%</b></p> <p>3 受注者は、実績変更対象間接費の支出実績を踏まえて設計変更を希望する場合は、実績変更対象間接費に係る費用の内訳を記載した「労働者確保に係る実績報告書(様式1)」及び実績変更対象間接費について実際に支払った全ての証明書類(領収書、領収書の出ないものは金額の適切性を証明する金額計算書など。)を監督員に提出し、設計変更の内容について協議するものとする。</p> <p>4 受注者の責めによる工事工程の遅れ等受注者の責めに帰すべき事由による増加費用については、設計変更の対象としない。</p> <p>5 発注者は、実績変更対象間接費の支出実績を踏まえて設計変更する場合、受注者が実績変更対象間接費について実際に支払った額のうち証明書類において確認された費用から、宮城県土木部においては土木工事標準積算基準(宮城県土木部)に基づき算出した額における実績変更対象間接費を差し引いた費用を加算して算出する。なお、全ての証明書類の提出がない場合であっても、提出された証明書類をもって設計変更を行うものとする。</p> <p>6 受注者から提出された資料に虚偽の申告があった場合については、法的措置及び入札参加資格制限等の措置を行う場合がある。</p> <p>7 受注者は、実績変更対象間接費にかかる設計変更について疑義が生じた場合は、監督員と協議するものとする。</p>	
(2) 労働者宿舍設置に関する積算方法の試行工事	○ある	●ない	<p>本工事は、「労働者宿舍設置に関する試行要領」(以下試行要領)の対象工事である。                      労働者宿舍の設置を希望する場合については、「試行要領」に基づき監督職員と事前に協議すること。</p>	
<b>23 遠隔地からの建設資材調達に係る設計変更</b>				
(1) 遠隔地からの建設資材調達に係る設計変更	○ある	●ない	<p>下記の建設資材は、通常地域内から調達することを想定しているが、安定的な確保を図るために、当該調達地域以外から調達せざるを得ない場合には、事前に監督職員と協議するものとする。また、購入費及び輸送費に要した費用については、証明書類(契約書及び納品書等)を添付するものとする。なお、添付する証明書類(契約書及び納品書等)は原本を提示(写しの提出)とし、受注者名、納品者名、使用資材名、規格・形状、使用(納品)日、使用(納品)数量等が記載されている物を監督員に提出し、その費用について設計変更することとする。</p> <p>購入費の対象は、生コンクリート・アスファルト合材・石材等(山砂、碎石、捨石、被覆石等)とする。                      輸送費の対象は、仮設材(鋼矢板等)とする。</p>	<p>受注者は、購入費及び輸送費を変更したい場合は、「工事打合せ簿」に次の事項を記載し発注者に提出し協議するものとする。</p> <p>1 地域内及び基地に、建設資材がないことを証明する資料(打合せメモ等)                      2 遠隔地から購入及び輸送する建設資材の名称・規格及び製造・生産工場の名称(使用材料の建設資材名及び規格・形状等の証明資料「品質証明」)                      3 遠隔地から建設資材を購入及び輸送する理由                      4 製造・生産工場を選定した理由                      5 見積もり書                      6 その他、必要と思われる事項</p>
<b>24 施工箇所が点在する工事の間接費の積算</b>				
(1) 施工箇所が点在する工事積算方法の試行の対象工事	○ある	●ない	<p>本工事は、施工箇所が点在する工事であり、共通仮設費及び現場管理費について標準積算と施工実態に乖離が考えられるため、「○○地区(施工箇所○○、○○)、△△地区(施工箇所○○、○○)地区(施工箇所○○)」(以下、対象地区という)ごとに共通仮設費及び現場管理費を算出する「施工箇所が点在する工事積算方法の試行」の対象工事である。</p>	<p>本工事における共通仮設費の金額は、対象地区毎に算出した共通仮設費を合計した金額とする。また、現場管理費の金額も同様とし、対象地区毎に算出した現場管理費を合計した金額とする。なお、共通仮設費率及び現場管理費率の補正(大都市、施工地域等)については、対象地区毎に設定する。</p>
<b>25 その他</b>				
(1) 土砂等建設資材を供給元で引取する場合の積算の取扱い	○ある	●ない	<p>・本工事の施工において、調達(購入)する予定の○○の設計単価は、現場持込価格(単価)としている。ただし、契約後、施工計画に基づき、○○の調達条件について異なる場合は、監督職員と協議すること。                      ・資材搬入において、標準作業以外の作業(現場外の仮置き等)が生じる場合は、監督職員と協議すること。</p>	
(2) 東日本大震災の復旧・復興事業等における積算方法等に関する試行について	○ある	●ない	<p>間接工事費(共通仮設費及び現場管理費)について、工事量の増大による資材やダンプトラック等の不足による作業効率の低下等により現場の実支出が増大し、積算基準による積算と乖離が生じていることが確認されたため、積算基準書等により各工種区分に従って対象額ごとに求めた共通仮設費率及び現場管理費率に、それぞれ以下の補正係数を乗じている。</p> <p>補正係数 共通仮設費:1.3 現場管理費:1.1</p>	

# 特記事項

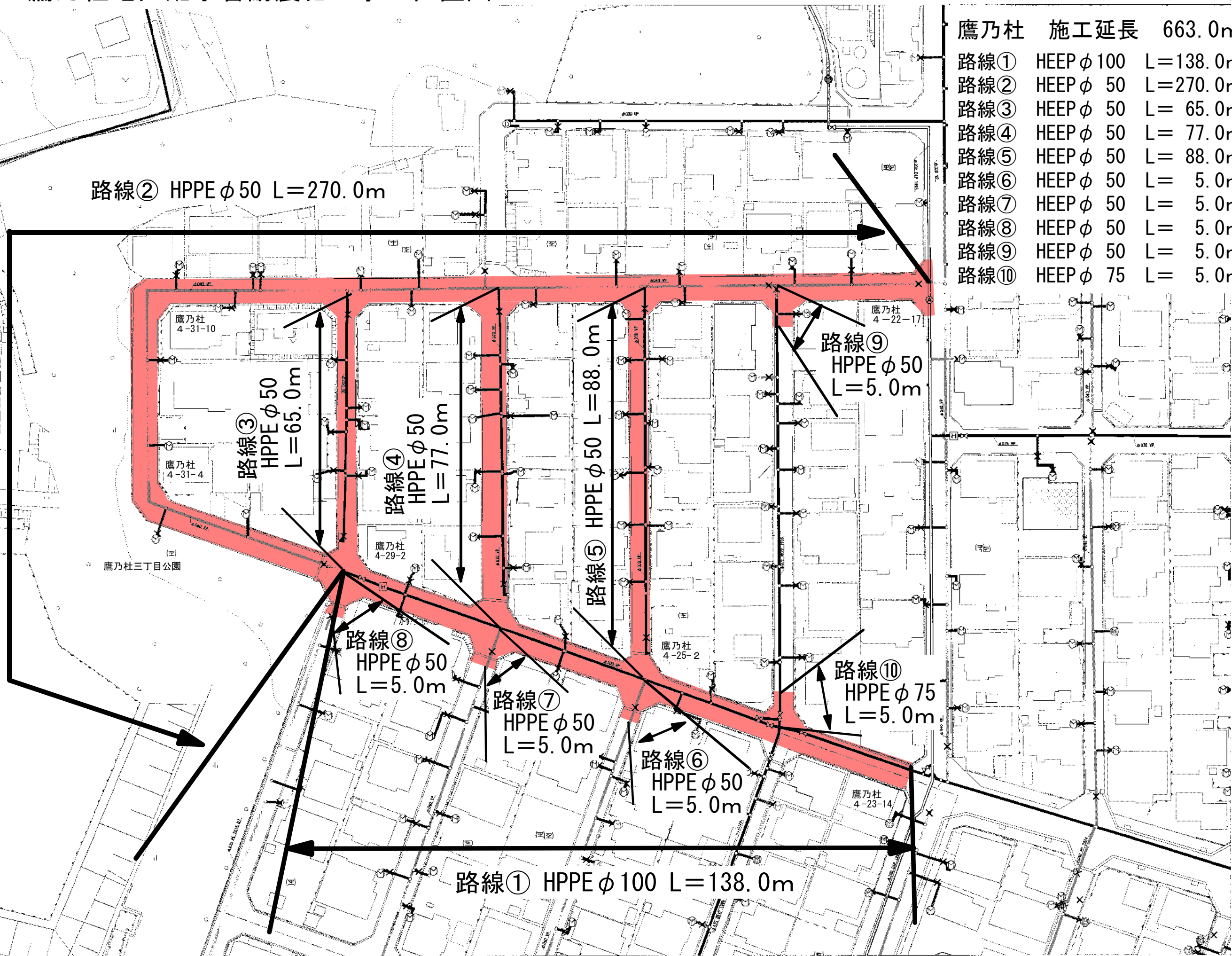
1 追加事項1			
(1) 交通誘導員について	交通誘導員は 142人 計上しています。		
(2) 追加	交通誘導員の使用人数については、協議の上、精算します。		
(3) 追加			
(4) 追加			
(5) 追加			
2 追加事項2			
(1) 追加			
(2) 追加			
(3) 追加			
(4) 追加			
(5) 追加			
3 追加事項3			
(1) 追加			
(2) 追加			
(3) 追加			
(4) 追加			
(5) 追加			
4 追加事項4			
(1) 追加			
(2) 追加			
(3) 追加			
(4) 追加			
(5) 追加			
5 追加事項5			
(1) 追加			
(2) 追加			
(3) 追加			
(4) 追加			
(5) 追加			
6 追加事項6			
(1) 追加			
(2) 追加			
(3) 追加			
(4) 追加			
(5) 追加			
7 追加事項7			
(1) 追加			
(2) 追加			
(3) 追加			
(4) 追加			
(5) 追加			



令和8年度 鷹乃杜地区配水管耐震化工事 位置図

-1808-

+3388.17  
-1A0827.63



鷹乃杜	施工延長	663.0m
路線①	HEEP φ 100	L=138.0m
路線②	HEEP φ 50	L=270.0m
路線③	HEEP φ 50	L= 65.0m
路線④	HEEP φ 50	L= 77.0m
路線⑤	HEEP φ 50	L= 88.0m
路線⑥	HEEP φ 50	L= 5.0m
路線⑦	HEEP φ 50	L= 5.0m
路線⑧	HEEP φ 50	L= 5.0m
路線⑨	HEEP φ 50	L= 5.0m
路線⑩	HEEP φ 75	L= 5.0m

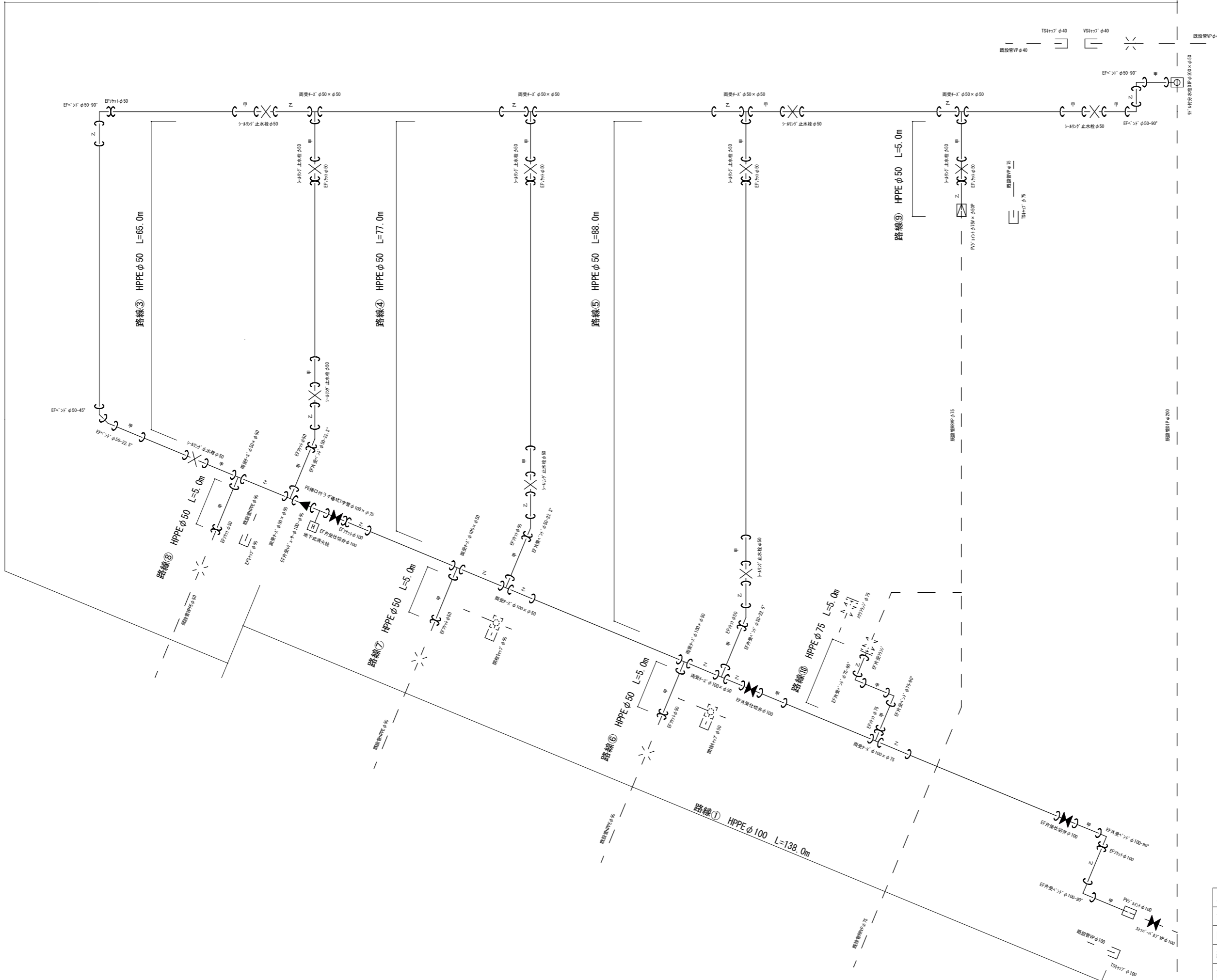
-181041.23

+3388.17  
-181041.23

+3084.17

+3388.17

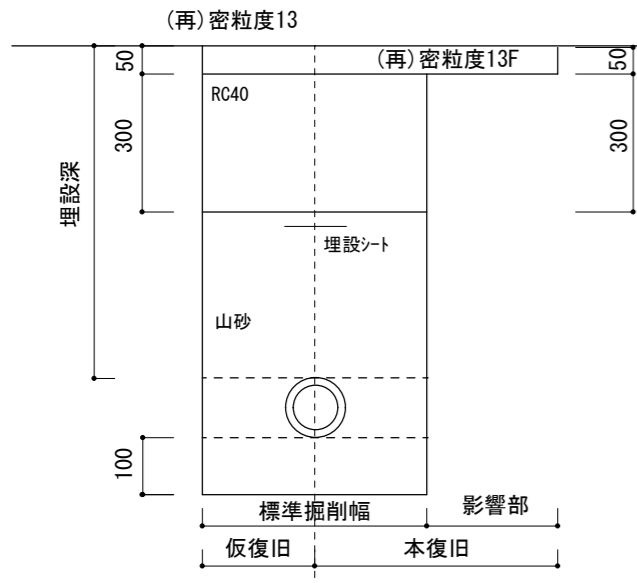
路線② HPPEφ50 L=270.0m



工事名	令和8年度 鷹乃地区配水管耐震化工事
箇所	宮城県 富谷市 鷹乃杜 地内
図面	管割図
縮尺	
設計者	富谷市水道事業

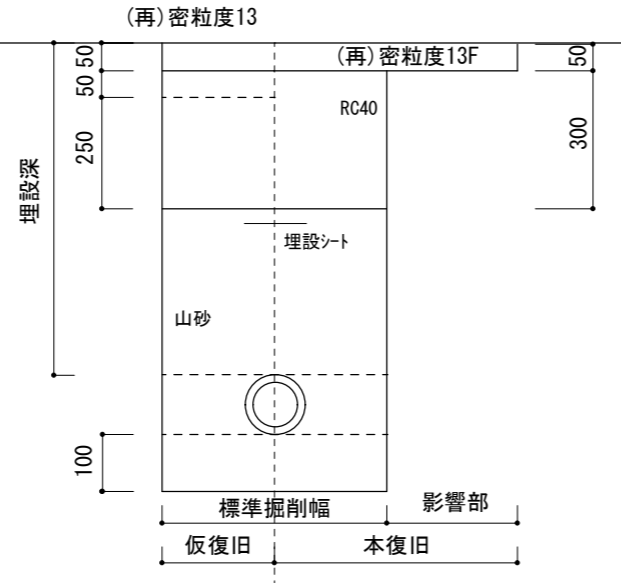
## HPPE布設

(簡易舗装：車道部)  
(富ヶ丘, 太子堂, その他)



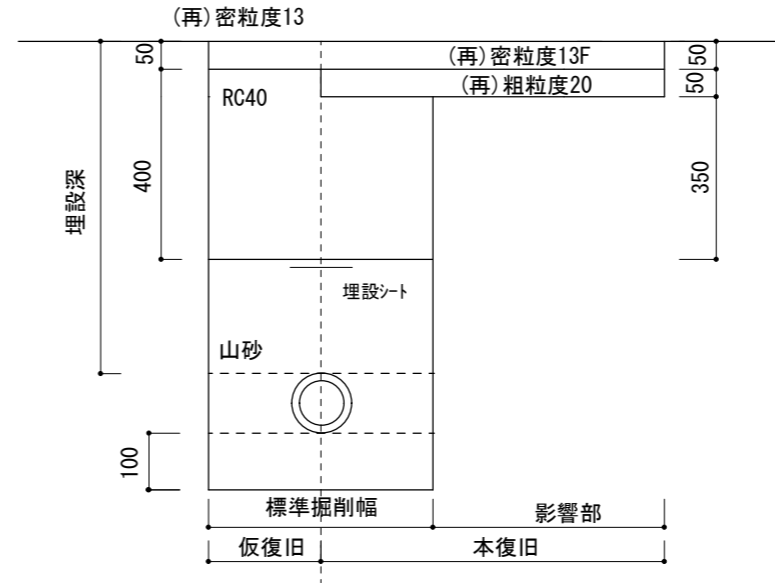
## HPPE布設

(簡易舗装：鷹乃杜：車道部)



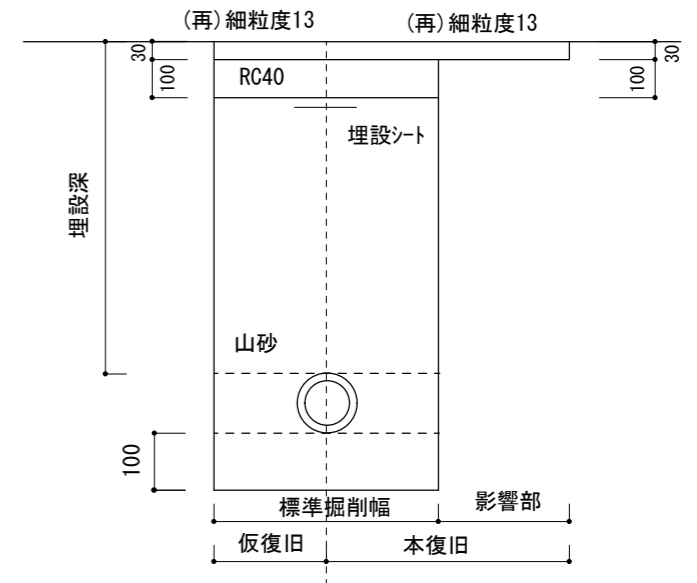
## HPPE布設

(中級舗装：車道部)



## HPPE布設

(簡易舗装：歩道部)



### 【標準土工断面寸法】

布設 (簡易舗装：車道部)									
管種	呼び径	外形寸法	標準掘削幅	標準土被	既設舗装厚	掘削厚	埋戻厚(山砂)	路盤厚	仮復旧舗装厚
HPPE	φ50	63	600	800	50	913	613	300	50
HPPE	φ75	90	600	800	50	940	640	300	50
HPPE	φ100	125	600	800	50	975	675	300	50
HPPE	φ150	180	600	800	50	1,030	730	300	50

布設 (簡易舗装：鷹乃杜：車道部)									
管種	呼び径	外形寸法	標準掘削幅	標準土被	既設舗装厚	掘削厚	埋戻厚(山砂)	路盤厚	仮復旧舗装厚
HPPE	φ50	63	600	800	100	863	613	300	50
HPPE	φ75	90	600	800	100	890	640	300	50
HPPE	φ100	125	600	800	100	925	675	300	50
HPPE	φ150	180	600	800	100	980	730	300	50

布設 (中級舗装：車道部)									
管種	呼び径	外形寸法	標準掘削幅	標準土被	既設舗装厚	掘削厚	埋戻厚(山砂)	路盤厚	仮復旧舗装厚
HPPE	φ50	63	600	800	100	863	513	400	50
HPPE	φ75	90	600	800	100	890	540	400	50
HPPE	φ100	125	600	800	100	925	575	400	50
HPPE	φ150	180	600	800	100	980	630	400	50

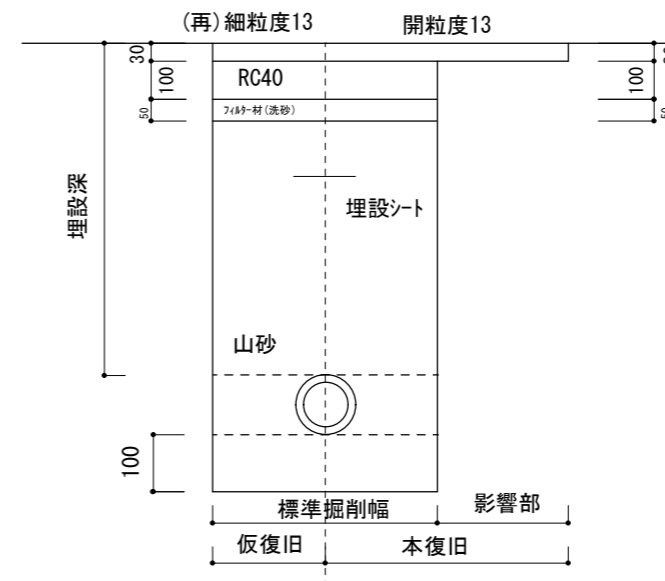
布設 (簡易舗装：歩道部)									
管種	呼び径	外形寸法	標準掘削幅	標準土被	既設舗装厚	掘削厚	埋戻厚(山砂)	路盤厚	仮復旧舗装厚
HPPE	φ50	63	600	800	30	933	833	100	30
HPPE	φ75	90	600	800	30	960	860	100	30
HPPE	φ100	125	600	800	30	995	895	100	30
HPPE	φ150	180	600	800	30	1,050	950	100	30

布設 (透水性舗装：歩道一般部)										
管種	呼び径	外形寸法	標準掘削幅	標準土被	既設舗装厚	掘削厚	埋戻厚(山砂)	フィルター材(洗砂)	路盤厚	仮復旧舗装厚
HPPE	φ50	63	600	800	30	933	783	50	100	30
HPPE	φ75	90	600	800	30	960	810	50	100	30
HPPE	φ100	125	600	800	30	995	845	50	100	30
HPPE	φ150	180	600	800	30	1,050	900	50	100	30

布設 (透水性舗装：歩道乗入部)										
管種	呼び径	外形寸法	標準掘削幅	標準土被	既設舗装厚	掘削厚	埋戻厚(山砂)	フィルター材(洗砂)	路盤厚	仮復旧舗装厚
HPPE	φ50	63	600	800	30	933	613	150	150	50
HPPE	φ75	90	600	800	30	960	640	150	150	50
HPPE	φ100	125	600	800	30	995	675	150	150	50
HPPE	φ150	180	600	800	30	1,050	730	150	150	50

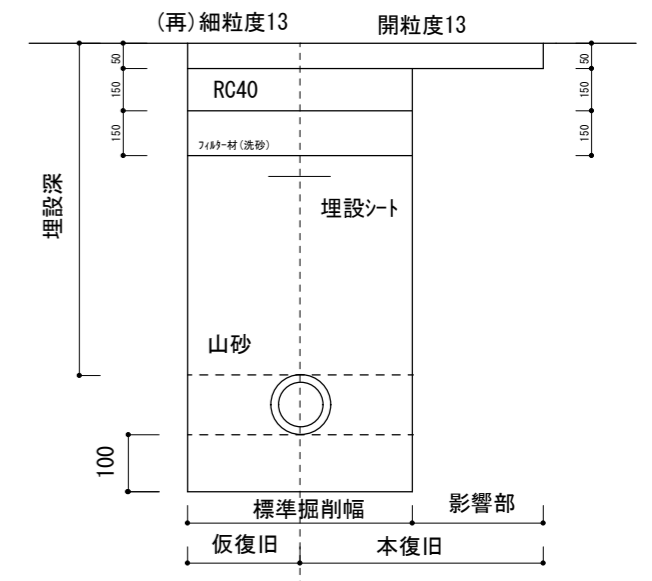
## HPPE布設

(透水性舗装：歩道一般部)



## HPPE布設

(透水性舗装：歩道乗入部)



### 【舗装復旧影響部】

舗装構成	影響部 (m)	備考
簡易舗装(車道部)	0.3	①
中級舗装	0.5	①
簡易舗装(舗装部)	0.3	②
透水性舗装(歩道部)	0.3	③

①影響部から絶縁線までの距離が1.0m未満の場合は、この部分を影響部を含める。

②歩道部は全幅復旧を基本とする。

③別途道理管理者と協議の上、復旧範囲を決定する。

### 【管理設表示シート設置位置】

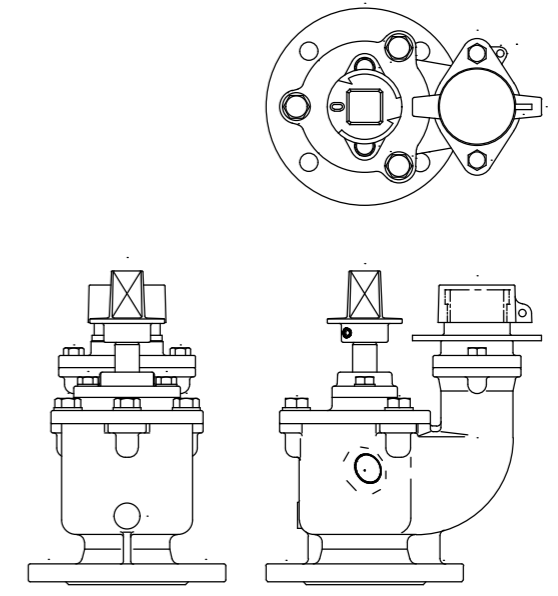
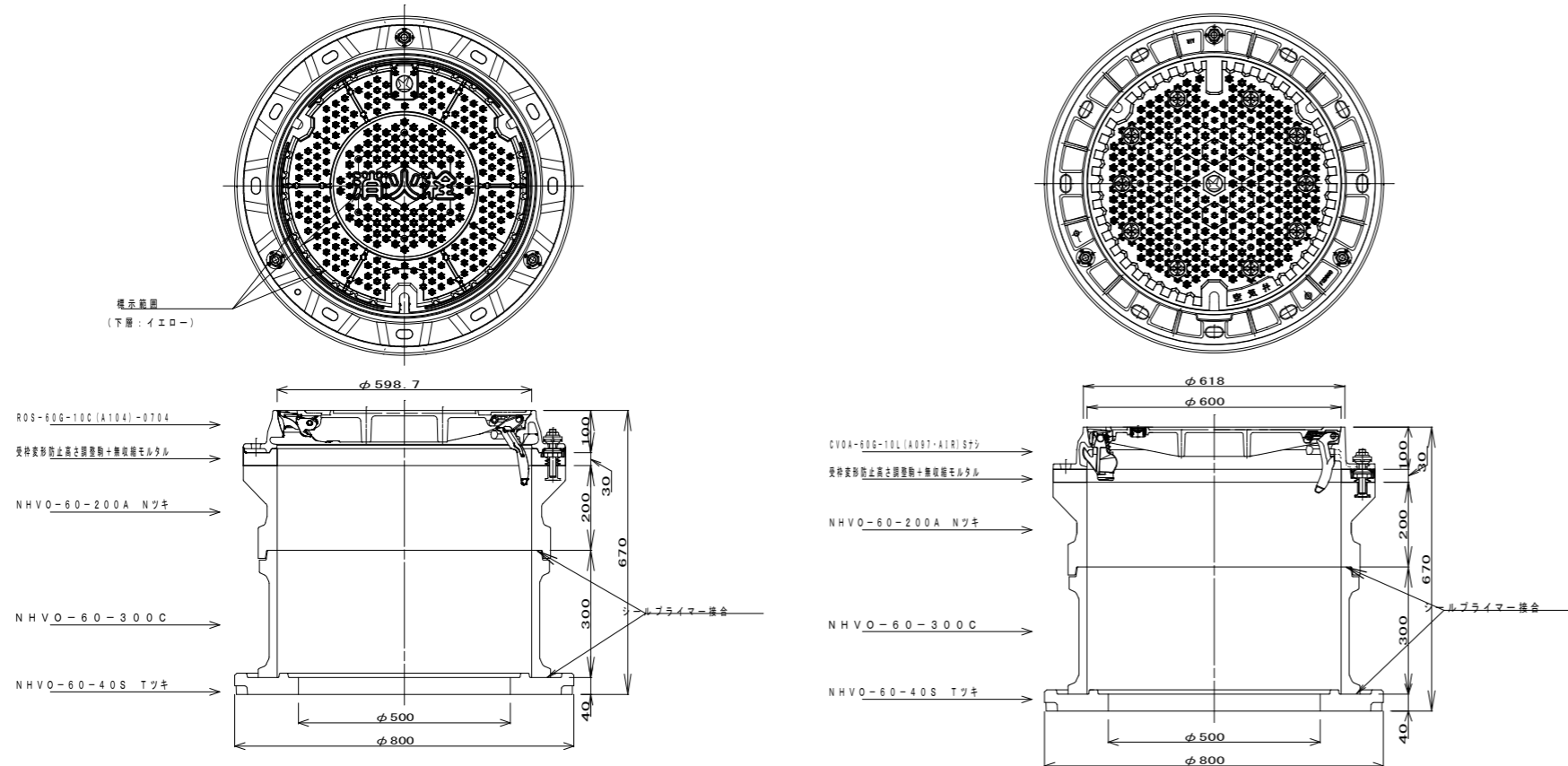
※路面下50cmまでの路盤直下または路盤中

工事名	令和8年度 鷹乃杜地区配水管耐震化工事		
箇所	宮城県 富谷市 鷹乃杜 地内		
図名	標準断面図		
縮尺			
設計者	富谷市水道事業		

地下式消火栓・空気弁用桝 標準図

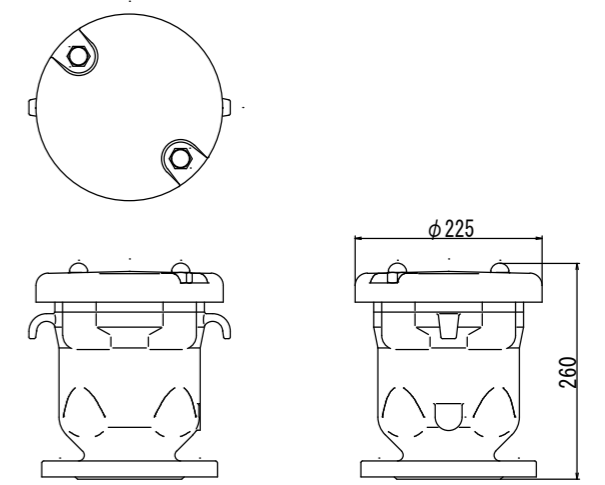
地下式消火栓標準図 (JWWA B103)

7.5k 単口 自動排水弁付 (FCD製内外面粉体) : 左開



水道用急速空気弁 (JWWA B137)

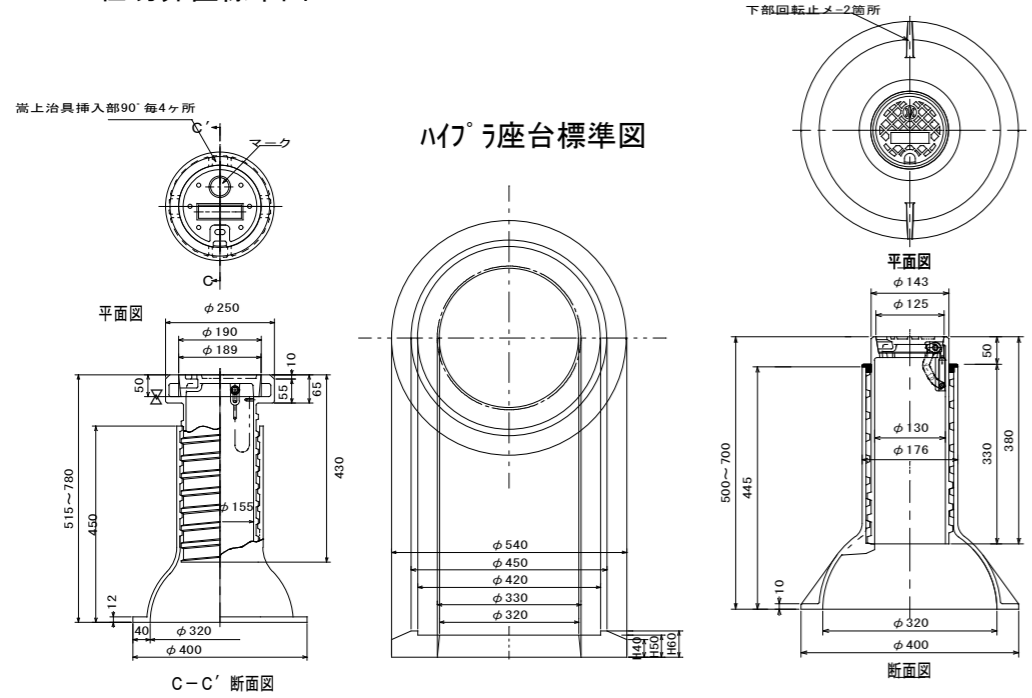
7.5k φ75 内外面粉体塗装



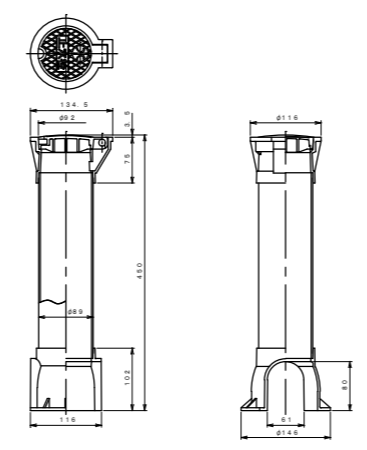
- ・蓋の構造及び形状は、JWWA B 132に準拠したものとす。
- ・蓋は耐スリップ性能（初期性能：すべり抵抗値0.60以上、限界性能：すべり抵抗値0.45以上）を有するものとす。
- ・蓋は経閉放性能（静荷重解放力試験及び荷重開放力試験：操作力50kgf以下）を有するものとす。
- ・蓋の施工は高流動性、超早強性の無収縮モルタルを用いることとす。
- ・下桝の構造及び形状は、JWWA K 148に準拠したものとす。
- ・下桝の施工は接合面に断絶が無いよう接合材を用いることとす。

道路用止水栓筐標準図

仕切弁筐標準図



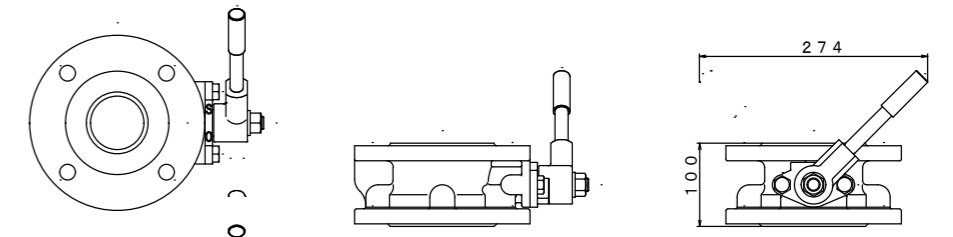
宅内用止水栓筐



止水栓ボックス SSB 75×450

水道用補修弁 (JWWA B126 ハバ-式ホ-ル弁)

7.5k φ75-100 内外面粉体塗装



工事名	令和8年度 鷹乃杜地区配水管耐震化工事
箇所	宮城県 富谷市 鷹乃杜 地内
図面	弁筐・地下式消火栓・空気弁・副弁 標準図
縮尺	
設計者	富谷市水道事業