

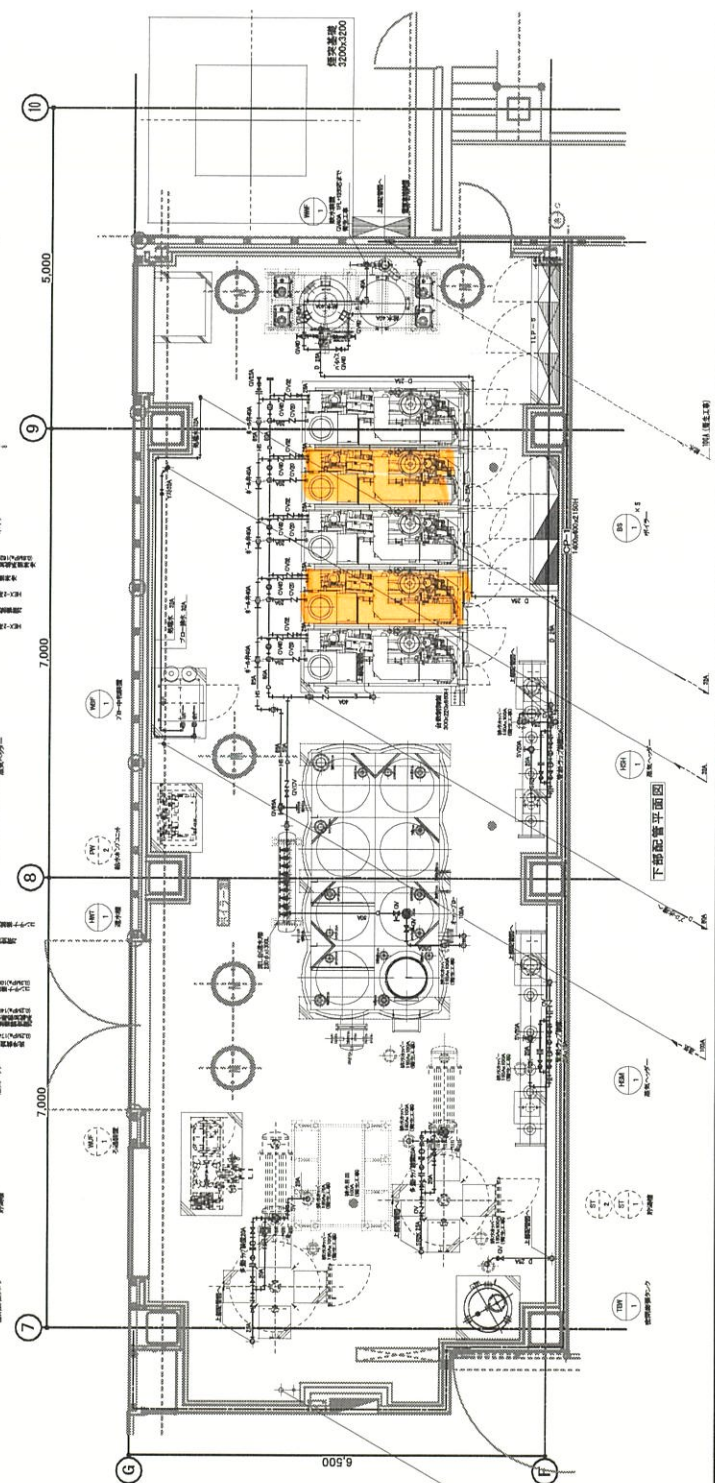
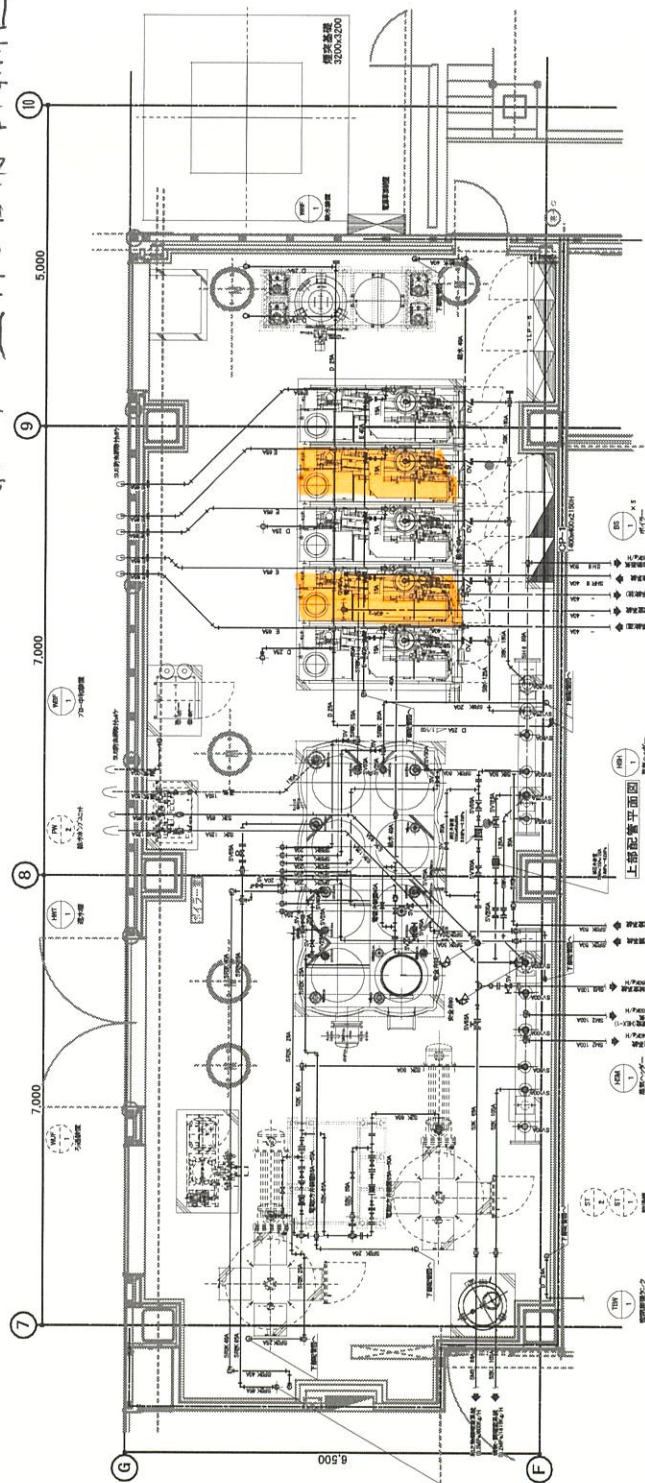
工 種		工 事 番 号		設計年月日	令和 8年 月 日
工事個所	富谷市 富谷坂松田 地内				
路線・河川名					
<p>令和 8 年度</p> <p>富谷市学校給食センターボイラ2号機4号機缶体交換工事</p> <p>仕 様 書</p>					
工 期	令和 8年 月 日	着 工 期 日	令和 年 月 日		
	令和 8年 8月31日	竣 工 期 日	令和 年 月 日		
本 工 事 費	円(消費税相当額 円)			工 事 価 格	円

概 要	
ボイラ缶体工事(2基分)	
1 ボイラ缶体(SQ-2000AS/セパレータ含む)	1 式
2 バーナエレメント	2 個
3 ボイラ周り配管・排気塔外し・配管施工費	1 式
4 ボイラ搬出・缶体交換費	1 式
5 ボイラ搬入・据付費	1 式
6 ボイラ設備復旧・組付費	1 式
7 消耗雑材費	1 式
8 諸掛	1 式
9 法定福利費	1 式

内 訳 書

項目	名称	規格	数量	単位	単価	金額	備考
	ボイラ缶体工事 2 基分						
1	ボイラ缶体(型番:SQ-2000AS) セパレータASSY(型番:SQ-2000A-3)	(型番:SQ-2000AS) (型番:SQ-2000A-3)	1	式			
2	バーナエレメント		2	個			
3	ボイラ周り配管・排気筒外し・配管施工費		1	式			
	蒸気・給水・結露・排気筒・フロー・ドレン・各架台						
	電気・安全弁・ガス・ドレンユニット						
4	ボイラ搬出・缶体交換費						
	①搬入出用ステージ組立	(1500×2000×1000h)	1	式			
	②機械付7tユニック		1	式			
	③機材費		1	式			
	④缶体交換作業員・荷役費・処分費		1	式			
5	ボイラ搬入据付費						
	①機械付7tユニック		1	式			
	②ステージ解体・機材費		1	式			
	③荷役費		1	式			
6	ボイラ設備復旧・組付費		1	式			
	蒸気・給水・結露・排気筒・フロー・ドレン・各架台						
	電気・安全弁・ガス・ドレンユニット						
7	消耗雑材費		1	式			
8	諸掛						
	安全対策費		1	式			
	資材運搬交通費		1	式			
	諸経費		1	式			
9	法定福利費		1	式			
	工事価格						
	消費税及び地方消費税(10%)						
	本工事費						

# ボイラー-空配管用詳細図(空調)



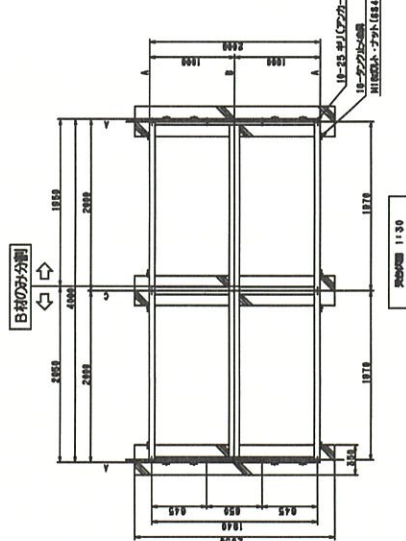
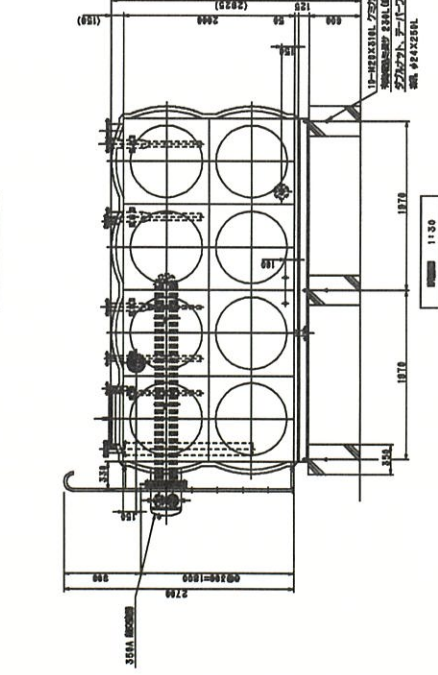
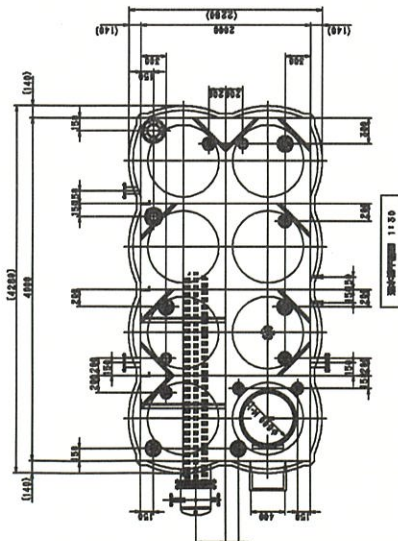
**竣工図** 2012.1.31

**株式会社 久米設計**  
KUME SEKKI

2010. 8. 30 竣工 東武 京浜東北線 東武 京浜東北線 東武 京浜東北線  
 1. 建築士 登録番号 10,515,538 2. 建築士 登録番号 17,922,138 3. 建築士 登録番号 17,922,138  
 4. 建築士 登録番号 11,027,007,048 5. 建築士 登録番号 11,027,007,048  
 6. 建築士 登録番号 11,027,007,048 7. 建築士 登録番号 11,027,007,048

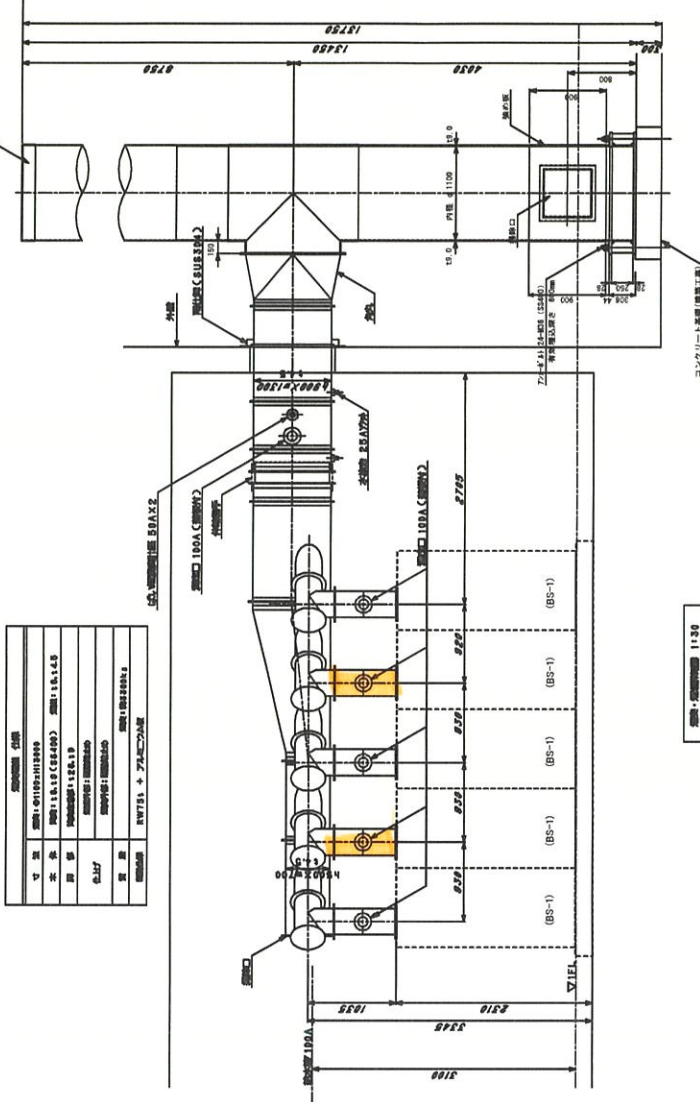
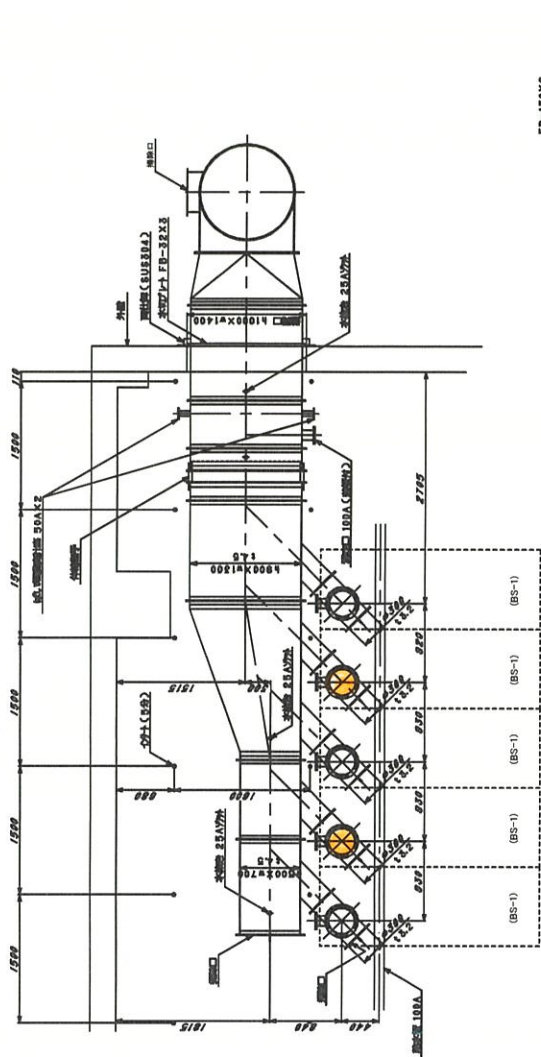
1090342  
M-10

# 煙空用図面



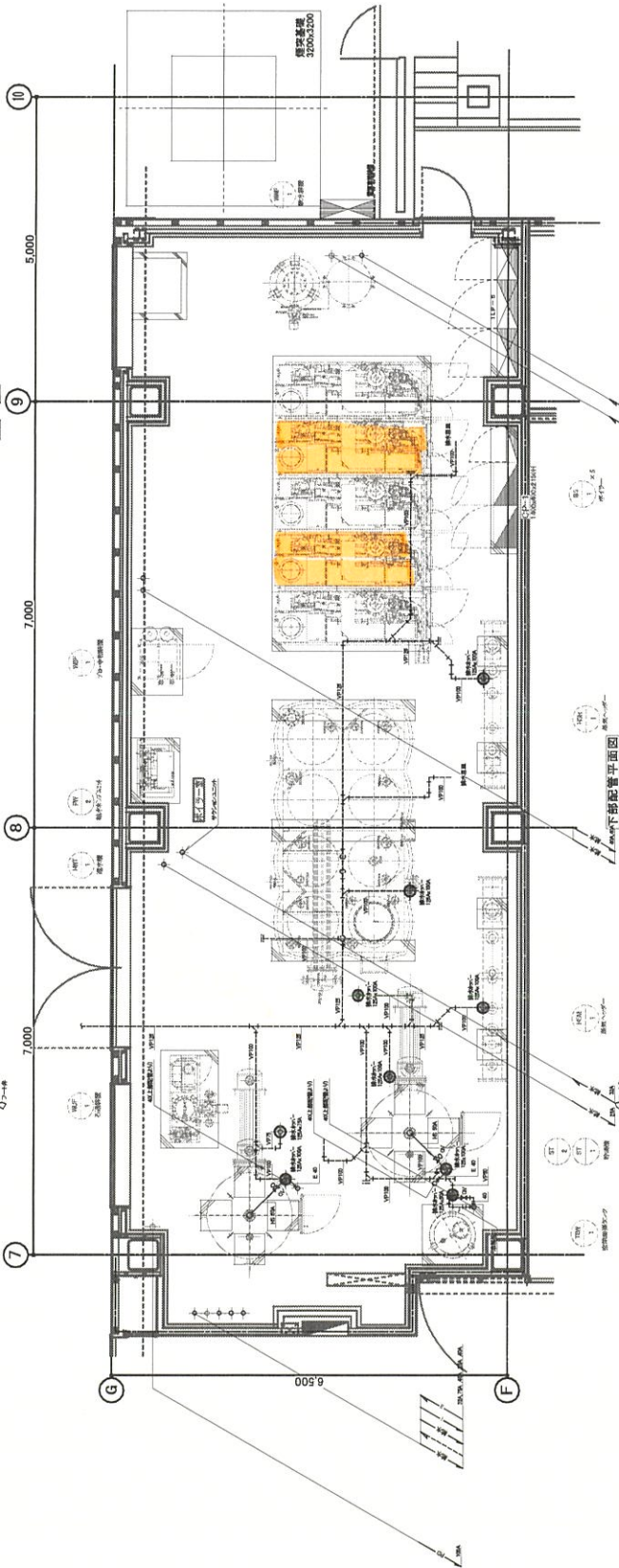
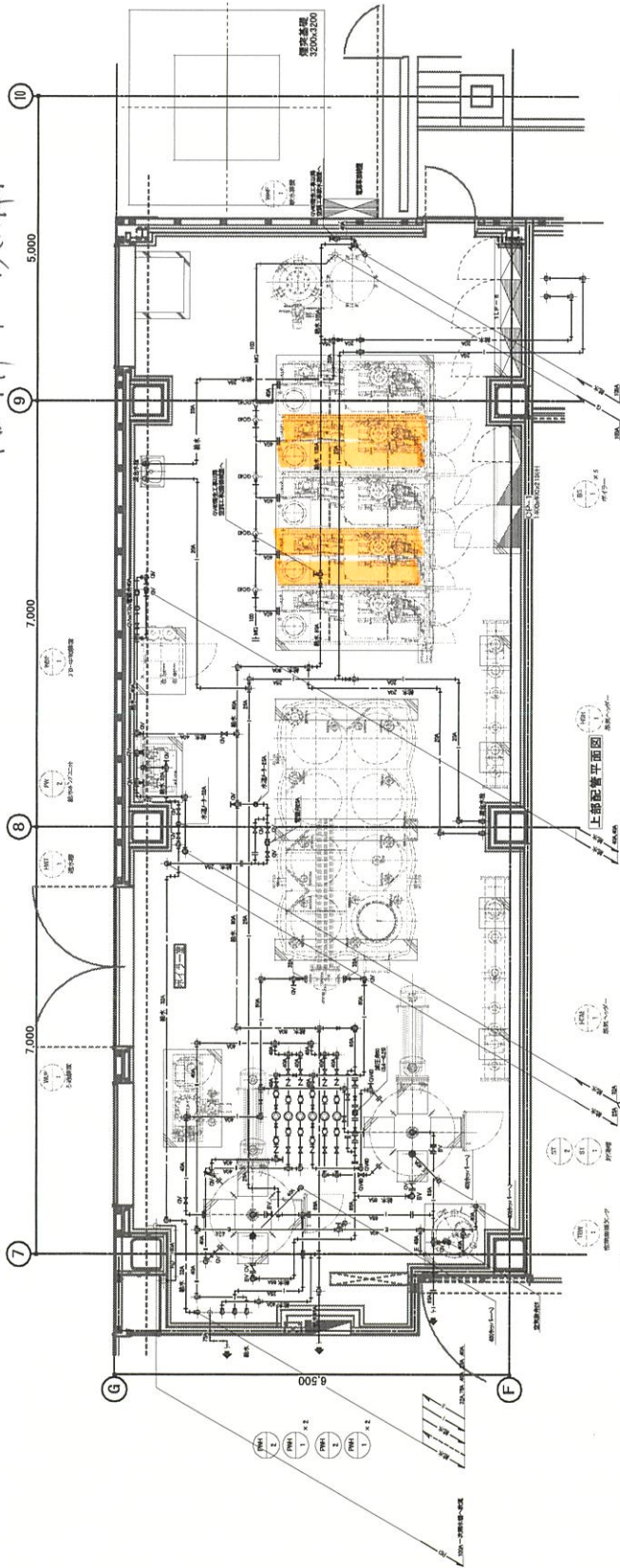
品名	仕様	数量	単位	備考
ボルト	M10 X 400 X 1000 H	100	個	
ナット	M10 X 400 X 1000 H	100	個	
ワッシャー	M10 X 400 X 1000 H	100	個	
パイプ	φ100 X 400 X 1000 H	100	個	
その他				

品名	仕様	数量	単位	備考
ボルト	M10 X 400 X 1000 H	100	個	
ナット	M10 X 400 X 1000 H	100	個	
ワッシャー	M10 X 400 X 1000 H	100	個	
パイプ	φ100 X 400 X 1000 H	100	個	
その他				





# 給排水設備



<b>竣工図</b> 2012. 1. 31	<b>KUME</b> SEKKEI	<b>株式会社 久米設計</b>	2010. 6. 30	1 和洋館 1 階 103.555号 原形 図面 1 和洋館 1 階 103.555号 原形 図面 建築士 登録番号 11C2-1007R6 戸 塚 兵	1090342 M-61
			2010. 6. 30	1 和洋館 1 階 103.555号 原形 図面 1 和洋館 1 階 103.555号 原形 図面 建築士 登録番号 11C2-1007R6 戸 塚 兵	1090342 M-61

# 自動制御用図面

