

(0200002141-0)

市 長	副 市 長	建 設 部 長	財 政 課 長	主 管 課 長	課 長 補 佐	検 査 者	設 計 者
--------	-------------	------------------	------------------	------------------	------------------	-------------	-------------

工 種	開削工事及び小口径推進工事	工 事 番 号		設 計 年 月 日	令和 6 年 3 月 7 日
工 事 箇 所	宮城県 富谷市 富ヶ丘 地内				
路 線 ・ 河 川 名					
<p>令和 6 年度</p> <p>令和6年度 富ヶ丘地区配水管耐震化工事</p> <p>(北部No. 1～No. 12+南部No. 13～No. 22)</p> <p>富谷市</p>					
工 期	令和 年 月 日	着 工 期 日	令和 年 月 日		
	令和 年 月 日	竣 工 期 限	令和 年 月 日		
本 工 事 費	円 (消費税相当額 円)			工 事 価 格 円	

< 概要 >

配水管耐震化工事	施工延長	L=1,470.0m
配水管布設工	HPPE φ 100	L= 830.0m
	HPPE φ 75	L= 80.0m
	HPPE φ 50	L= 560.0m
	仕切弁 φ 100設置	N= 12基
	仕切弁 φ 75設置	N= 2基
	止水栓 φ 50設置	N= 5基
消火栓設置工	地下式消火栓設置	N= 2基
給水管切替個数		N= 132戸
舗装本復旧工		A=2,190.0m ²

本 工 事 内 訳 表

01:開削工事及び小口径推進工事

費目・工種・細別等	単位	数 量	単 価	金 額	摘 要
配水管耐震化工事	式	1			
配水管部	式	1			
不断水関係	式	1			第1号明細表
配水管材料	式	1			第2号明細表
配水管布設工	式	1			第3号明細表
配水管土工	式	1			第4号明細表
試掘工	式	1			第5号明細表
消火栓設置工	式	1			
地下式消火栓材料	式	1			第6号明細表
地下式消火栓設置工	式	1			第7号明細表

本 工 事 内 訳 表

01:開削工事及び小口径推進工事

費目・工種・細別等	単位	数 量	単 価	金 額	摘 要
給水管部	式	1			
給水管材料	式	1			第8号明細表
給水管布設工	式	1			第9号明細表
給水管土工	式	1			第10号明細表
舗装本復旧工	式	1			
舗装本復旧工	式	1			第11号明細表
安全工	式	1			
交通誘導警備員B	人				
直接工事費	式	1			
共通仮設費	式	1			

本 工 事 内 訳 表

01:開削工事及び小口径推進工事

費目・工種・細別等	単位	数 量	単 価	金 額	摘 要
管材費	式	1			
率計算分	式	1			
技術管理費	式	1			第12号明細表
純工事費	式	1			
現場管理費	式	1			
率計算分	式	1			
工事原価	式	1			
一般管理費等	式	1			
一般管理費	式	1			
率計算分	式	1			

本 工 事 内 訳 表

01:開削工事及び小口径推進工事

費目・工種・細別等	単位	数 量	単 価	金 額	摘 要
契約保証費	式	1			
工事価格	式	1			
消費税等相当額	式	1			
本工事費	式	1			

第1号 不断水関係 1式当たり明細表								
名称・規格・条件	単位	数	量	単	価	金額	雑	摘要
不断水ハ`ルブ` (ストップ-)材料 VP φ100	基	1						
不断水ハ`ルブ` (ストップ-)施工費 VP φ100	箇所	1						
合 計	式	1						

第2号の1

配水管材料 1式当たり明細表

名称・規格・条件	単位	数 量	単 価	金 額	雑	摘 要
仕切弁筐 ハイブ座台含	基	14				
EF片受ワトシール弁 HPPE φ 100(右開)	基	12				
EF片受直管 HPPE φ 100	本	189				
EF片受ベント [°] HPPE φ 100-90°	個	5				
EF片受ベント [°] HPPE φ 100-45°	個	1				
EF両受チース [°] HPPE φ 100× φ 100	個	4				
EF両受チース [°] HPPE φ 100× φ 75	個	1				
EF両受チース [°] HPPE φ 100× φ 50	個	12				
EF両受ソケット HPPE φ 100	個	7				
EF片受うず巻式T字管 HPPE φ 100-φ 75(GF型)	個	2				

第2号の2

配水管材料 1式当たり明細表

名称・規格・条件	単位	数 量	単 価	金 額	雑	摘 要
EF片受ソケット HPPE φ 75(右開)	基	2				
EF片受直管 HPPE φ 75	本	17				
EF両受ソケット HPPE φ 75	個	1				
EF片受レデューサ HPPE φ 75-φ 50	個	1				
EF片受直管 HPPE φ 50	本	128				
EF片受ベント HPPE φ 50-90°	個	10				
EF両受ソケット HPPE φ 50	個	21				
EF両受チーズ HPPE φ 50×φ 50	個	4				
シールリング 止水栓 φ 50	個	5				
EF変換ソケット回転分止水栓用 HPPE φ 50	個	5				

第2号の3

配水管材料 1式当たり明細表

名称・規格・条件	単位	数 量	単 価	金 額	雑	摘 要
EF変換ソケット平行めねじ付回転型 HPPE φ 50	個	5				
止水栓筐 樹脂式弁筐ーハイプレ座台含	基	5				
PVジョイント HPPE φ 100×VP φ 100	個	2				
TSキャップ VP φ 100用	個	6				
TSキャップ VP φ 50用	個	14				
メクラフランジ φ 100用 RFパッキン・ボルト・ナット含	個	1				
ISO継手S型変換ソケット HPPE φ 50×PP φ 30	個	1				
PPエルボ φ 30-90°	個	2				
PP直管 φ 30	m	3				
管テープ w=50mm 20m/巻	巻	74				

第3号の1

配水管布設工 1式当たり明細表

名称・規格・条件	単位	数 量	単 価	金 額	雑	摘 要
ポリエチレン管据付工 呼び径100mm	m	830				第1号単価表
ポリエチレン管据付工 呼び径75mm	m	80				第2号単価表
ポリエチレン管据付工 呼び径50mm	m	560				第3号単価表
ポリエチレン管継手工 (2口当り) 呼び径100mm 融着継手	箇所	25				第4号単価表
ポリエチレン管継手工 呼び径100mm 融着継手	口	189				第5号単価表
ポリエチレン管継手工 (2口当り) 呼び径75mm 融着継手	箇所	1				第6号単価表
ポリエチレン管継手工 呼び径75mm 融着継手	口	19				第7号単価表
ポリエチレン管継手工 (2口当り) 呼び径50mm 融着継手	箇所	25				第8号単価表
ポリエチレン管継手工 呼び径50mm 融着継手	口	136				第9号単価表
仕切弁 バックライ弁設置(人力)(縦・横型) 呼び径100mm	基	12				第10号単価表

第3号の2

配水管布設工 1式当たり明細表

名称・規格・条件	単位	数	量	単	価	金	額	雑	摘	要
仕切弁 バックライ弁設置(人力)(縦・横型) 呼び径75mm	基	2								第11号単価表
仕切弁・空気弁ボックス設置工 ねじ式弁筐 C形 2号 底版有り	箇所	14								第12号単価表
仕切弁・空気弁ボックス撤去工 ねじ式弁筐 C形 2号 底版無し	箇所	26								第13号単価表
止水栓取付け工 PP用 止水栓及び止水栓筐 呼び径50mm	箇所	5								第14号単価表
ポリエチレン管切断工 呼び径100mm	口	50								第15号単価表
ポリエチレン管切断工 呼び径75mm	口	2								第16号単価表
ポリエチレン管切断工 呼び径50mm	口	46								第17号単価表
硬質塩化ビニル管切断工 呼び径100mm	口	8								第18号単価表
硬質塩化ビニル管切断工 呼び径50mm	口	18								第19号単価表
ポリエチレン管切断工 呼び径30mm	口	2								第20号単価表

第3号の3

配水管布設工 1式当たり明細表

名称・規格・条件	単位	数 量	単 価	金 額	雑	摘 要
ポリエチレン管(メカニカル継手)工 呼び径100mm	口	2				第21号単価表
VPメカニカル継手工 呼び径100mm	口	2				第22号単価表
フランジ継手工 JWWA 7.5K 呼び径100mm	口	1.5				第23号単価表
TS継手工 1口当たり 呼び径100mm	口	6				第24号単価表
TS継手工 1口当たり 呼び径50mm	口	14				第25号単価表
ポリエチレン管据付工 呼び径30mm	m	3				第26号単価表
ポリエチレン管継手工 呼び径50mm	口	1				第27号単価表
ポリエチレン管継手工 呼び径30mm	口	5				第28号単価表
管明示テープ工(ポリエチレン管布設工) テープの胴巻き作業の貼付手間 呼び径φ100	m	830				第29号単価表
管明示テープ工(ポリエチレン管布設工) テープの胴巻き作業の貼付手間 呼び径φ75	m	80				第30号単価表

第3号の4

配水管布設工 1式当たり明細表

名称・規格・条件	単位	数 量	単 価	金 額	雑	摘 要
管明示テープ工(ポリエチレン管布設工) テープの胴巻き作業の貼付手間 呼び径φ50	m	560				第31号単価表
管明示シート工	m	1,470				第32号単価表
合 計	式	1				

第4号の1 配水管土工 1式当たり明細表						
名称・規格・条件	単位	数量	単価	金額	雑	摘要
舗装版切断 アスファルト舗装版 アスファルト舗装版厚15cm以下	m	2,940				第33号単価表
バックホウによる舗装版直接掘削・積込 舗装厚0cm超え10cm以下 バックホウ 排対2次 山積0.13m ³ (平積0.1m ³)	m ²	880				第34号単価表
アスファルト塊運搬費 ダンプトラック2t積,バックホウ山積0.13m ³ DID区間有り 良好 運搬距離3km	m ³	44				第35号単価表
建設廃棄物処理費 中間処理・再生資源化施設 仙台東 世紀東急工業(株) 仙台混合所 アスファルト塊	m ³	44				
小型バックホウ掘削積込 排対2次 山積0.13m ³ (平積0.1m ³)	m ³	830				第36号単価表
発生土運搬費 ダンプトラック2t積,バックホウ山積0.13m ³ DID区間有り 良好 運搬距離5.7km	m ³	830				第37号単価表
残土処分費	m ³	830				
管路埋戻費(機械埋戻・小型バックホウ) クワ締固め 山砂 不洗 バックホウ 排対2次 山積0.13m ³ (平積0.1m ³)	m ³	560				第38号単価表
下層路盤工 再生クラッシャーレン RC-40 施工幅1.8m未満 t=30cm(2層)	m ²	880				第39号単価表
舗装工(人力施工) 車道及び路肩 再生密粒度アスコン 13 舗装厚50mm 瀝青材散布なし	m ²	880				第40号単価表

第4号の2

配水管土工 1式当たり明細表

名称・規格・条件	単位	数量	単価	金額	雑	摘要
合計	式	1				

第5号の1							W*L*H=1.0m*0.6m*1.2m 50箇所	
試掘工 1式当たり明細表								
名称・規格・条件	単位	数量	単価	金額	雑	摘要		
舗装版切断 アスファルト舗装版 アスファルト舗装版厚15cm以下	m	160				第33号単価表		
バックホウによる舗装版直接掘削・積込 舗装厚0cm超え10cm以下 バックホウ 排対2次 山積0.13m3(平積0.1m3)	m ²	30				第34号単価表		
アスファルト塊運搬費 ダンプトラック2t積,バックホウ山積0.13m3 DID区間有り 良好 運搬距離3km	m ³	1.5				第35号単価表		
建設廃棄物処理費 中間処理・再生資源化施設 仙台東 世紀東急工業(株) 仙台混合所 アスファルト塊	m ³	1.5						
小型バックホウ掘削積込 排対2次 山積0.13m3(平積0.1m3)	m ³	28				第36号単価表		
掘削 土砂 現場制約あり	m ³	6				第41号単価表		
発生土運搬費 ダンプトラック2t積,バックホウ山積0.13m3 DID区間有り 良好 運搬距離5.7km	m ³	34				第37号単価表		
残土処分費	m ³	34						
管路埋戻費(機械埋戻・小型バックホウ) タンバ 締固め 山砂 不洗 バックホウ 排対2次 山積0.13m3(平積0.1m3)	m ³	25				第38号単価表		
下層路盤工 再生クワッシャー RC-40 施工幅1.8m未満 t=30cm(2層)	m ²	30				第39号単価表		

第5号の2 試掘工 1式当たり明細表						
W*L*H=1.0m*0.6m*1.2m 50箇所						
名称・規格・条件	単位	数量	単価	金額	雑	摘要
舗装工(人力施工) 車道及び路肩 再生密粒度アスコン 13 舗装厚50mm 瀝青材散布なし	m ²	30				第40号単価表
合計	式	1				

第6号 地下式消火栓材料 1式当たり明細表									
名称・規格・条件	単位	数	量	単	価	金 額	雑	摘	要
地下式消火栓ユニット JWWA B103 7.5k 単口 自動排水弁付 FCD製内外面粉体	基	2							
ボール式補修弁(GF用) φ75×100L×7.5k (FCD内外面粉体)	個	2							
配管用ボルト・ナット・ワッシャー φ75 7.5k用	組	4							
配管用ガasket φ75 GF用	枚	4							
地下式消火栓用鉄蓋 NZKVF-25ZE	個	2							
レジコンボックス MJ-A (250)	個	2							
レジコンボックス MJ-C (250)	個	2							
底版(2枚1組) ER-2	組	2							
メクラフランジ φ75 ハッキン・ボルト・ナット込	個	2							
合 計	式	1							

第7号

地下式消火栓設置工 1式当たり明細表

名称・規格・条件	単位	数 量	単 価	金 額	雑	摘 要
消火栓設置工 人力施工 地下式 単口消火栓	箇所	2				第42号単価表
フランジ継手工 JWWA 7.5K 呼び径75(80)mm	口	2				第43号単価表
地下式消火栓室築造工	組	2				第44号単価表
消火栓撤去工 人力施工 地下式 単口消火栓	箇所	2				第45号単価表
地下式消火栓室撤去工	組	2				第46号単価表
フランジ継手工 JWWA 7.5K 呼び径75(80)mm	口	2				第43号単価表
合 計	式	1				

給水管材料 1式当たり明細表									
名称・規格・条件	単位	数	量	単	価	金 額	雑	摘	要
第8号の1 鑄鉄ナット付分水栓 HPPE φ100×φ25	個		1						
鑄鉄ナット付分水栓 HPPE φ100×φ20	個		76						
鑄鉄ナット付分水栓 HPPE φ75×φ40	個		1						
鑄鉄ナット付分水栓 HPPE φ50×φ20	個		54						
分止水栓用ソケット φ40	個		3						
分止水栓用ソケット φ25	個		1						
分止水栓用ソケット φ20	個		220						
シールリング 止水栓 φ40	個		1						
シールリング 止水栓 φ20	個		45						
止水栓筐 SSB75×450	個		46						

第8号の2

給水管材料 1式当たり明細表

名称・規格・条件	単位	数 量	単 価	金 額	雑	摘 要
PPソケット φ 25	個	1				
PPソケット φ 20	個	85				
メーター用ソケット φ 40	個	1				
メーター用ソケット φ 20	個	45				
PPエンドキャップ φ 25	個	1				
PPエンドキャップ φ 20	個	85				
PP直管 φ 40	m	5				
PP直管 φ 25	m	3				
PP直管 φ 20	m	480				
合 計	式	1				

第9号の1

給水管布設工 1式当たり明細表

名称・規格・条件	単位	数	量	単	価	金	額	雑	摘	要
ホ°ル分水栓建込み工 ホ°ポリエチレン管 配水管呼び径100mm 給水管呼び径25mm	箇所	1								第47号単価表
ホ°ル分水栓建込み工 ホ°ポリエチレン管 配水管呼び径100mm 給水管呼び径20mm	箇所	76								第48号単価表
ホ°ル分水栓建込み工 ホ°ポリエチレン管 配水管呼び径75mm 給水管呼び径40mm	箇所	1								第49号単価表
ホ°ル分水栓建込み工 ホ°ポリエチレン管 配水管呼び径50mm 給水管呼び径20mm	箇所	54								第50号単価表
ホ°ポリエチレン管据付工 呼び径40mm	m	5								第51号単価表
ホ°ポリエチレン管据付工 呼び径25mm	m	3								第52号単価表
ホ°ポリエチレン管据付工 呼び径20mm	m	480								第53号単価表
ホ°ポリエチレン管継手工 呼び径25mm	口	3								第54号単価表
ホ°ポリエチレン管継手工 呼び径20mm	口	255								第55号単価表
ホ°ポリエチレン管切断工 呼び径40mm	口	2								第56号単価表

第9号の2

給水管布設工 1式当たり明細表

名称・規格・条件	単位	数 量	単 価	金 額	雑	摘 要
ポリエチレン管切断工 呼び径25mm	口	2				第57号単価表
ポリエチレン管切断工 呼び径20mm	口	260				第58号単価表
止水栓取付け工 PP用 止水栓及び止水栓筐 呼び径40mm	箇所	1				第59号単価表
止水栓取付け工 PP用 止水栓及び止水栓筐 呼び径20mm	箇所	45				第60号単価表
量水器取付け(ねじ込み接合) 量水器のみの取付け 呼び径40mm	箇所	1				第61号単価表
量水器取付け(ねじ込み接合) 量水器のみの取付け 呼び径20mm	箇所	45				第62号単価表
合 計	式	1				

給水管土工 1式当たり明細表									
名称・規格・条件	単位	数	量	単	価	金額	雑	摘	要
舗装版切断 アスファルト舗装版 アスファルト舗装版厚15cm以下	m		790						第33号単価表
バックホウによる舗装版直接掘削・積込 舗装厚0cm超え10cm以下 バックホウ 排対2次 山積0.13m ³ (平積0.1m ³)	m ²		190						第34号単価表
アスファルト塊運搬費 ダンプトラック2t積,バックホウ山積0.13m ³ DID区間有り 良好 運搬距離3km	m ³		9						第35号単価表
建設廃棄物処理費 中間処理・再生資源化施設 仙台東 世紀東急工業(株) 仙台混合所 アスファルト塊	m ³		9						
小型バックホウ掘削積込 排対2次 山積0.13m ³ (平積0.1m ³)	m ³		120						第36号単価表
発生土運搬費 ダンプトラック2t積,バックホウ山積0.13m ³ DID区間有り 良好 運搬距離5.7km	m ³		120						第37号単価表
残土処分費	m ³		120						
管路埋戻費(機械埋戻・小型バックホウ) クワ締固め 山砂 不洗 バックホウ 排対2次 山積0.13m ³ (平積0.1m ³)	m ³		60						第38号単価表
下層路盤工 再生クラッシャーレン RC-40 施工幅1.8m未満 t=30cm(2層)	m ²		190						第39号単価表
舗装工(人力施工) 車道及び路肩 再生密粒度アスコン 13 舗装厚50mm 瀝青材散布なし	m ²		190						第40号単価表

第10号の2

給水管土工 1式当たり明細表

名称・規格・条件	単位	数 量	単 価	金 額	雑	摘 要
掘削 土砂 現場制約あり	m ³	45				第41号単価表
埋戻し 現場制約あり 土砂 締固め有り	m ³	45				第63号単価表
合 計	式	1				

第11号 舗装本復旧工 1式当たり明細表						
名称・規格・条件	単位	数量	単価	金額	雑	摘要
舗装版切断 アスファルト舗装版 アスファルト舗装版厚15cm以下	m	3,730				第33号単価表
バックホウによる舗装版直接掘削・積込 舗装厚0cm超え10cm以下 バックホウ 排対2次 山積0.13m ³ (平積0.1m ³)	m ²	2,190				第34号単価表
アスファルト塊運搬費 ダンプトラック2t積,バックホウ山積0.13m ³ DID区間有り 良好 運搬距離3km	m ³	109				第35号単価表
建設廃棄物処理費 中間処理・再生資源化施設 仙台東 世紀東急工業(株) 仙台混合所 アスファルト塊	m ³	109				
不陸整正工 施工幅1.8m未満 再生クワッシャー RC-40 t=3cm	m ²	2,190				第64号単価表
舗装工(人力施工) 車道及び路肩 再生密粒度アスコン 13F 舗装厚50mm プライムコート	m ²	2,190				第65号単価表
合計	式	1				

第12号

技術管理費 1式当たり明細表

名称・規格・条件	単位	数 量	単 価	金 額	雑	摘 要
通水試験工 給水車不要	日					第72号単価表
合 計	式	1				

第1号 SS20610 J06		ホリチリ管据付工 10m当たり単価表				呼び径100mm P-86	
名称・規格・条件	単位	数量	単価	金額	雑	摘要	
配管工	人						
普通作業員	人						
合計	m	10					
単位当り	m	1					
呼び径A = 08 100mm							

第2号 SS20610 J01		ホリチリ管据付工 10m当たり単価表			呼び径75mm P-86	
名称・規格・条件	単位	数量	単価	金額	雑	摘要
配管工	人					
普通作業員	人					
合計	m	10				
単位当り	m	1				
呼び径A = 07 75mm						

第3号 SS20610 J02		ホリチリ管据付工 10m当たり単価表			呼び径50mm P-86	
名称・規格・条件	単位	数量	単価	金額	雑	摘要
配管工	人					
普通作業員	人					
合計	m	10				
単位当り	m	1				
呼び径A = 06 50mm						

第4号 SS20612 J09

ホリエルン管継手工 1箇所当たり単価表

(2口当り)
呼び径100mm 融着継手
P-86

名称・規格・条件	単位	数量	単価	金額	雑	摘要
配管工	人					
普通作業員	人					
諸雑費	%	8.5				
合計	箇所	1				
呼び径A = 08 100mm 融着接合B = 02 行う			単位C = 01	1箇所(2口当り)		

第5号 SS20612 J10		ポリレン管継手工 1口当たり単価表			呼び径100mm 融着継手 P-86	
名称・規格・条件	単位	数量	単価	金額	雑	摘要
配管工	人					
普通作業員	人					
諸雑費	%	8.5				
合計	口	1				
呼び径A = 08 100mm 融着接合B = 02 行う			単位C = 02	1口当たり		

第6号 SS20612 J01

ホリエルン管継手工 1箇所当たり単価表

(2口当り)
呼び径75mm 融着継手
P-86

名称・規格・条件	単位	数量	単価	金額	雑	摘要
配管工	人					
普通作業員	人					
諸雑費	%	8.5				
合計	箇所	1				
呼び径A = 07 75mm 融着接合B = 02 行う			単位C = 01	1箇所(2口当り)		

第7号 SS20612 J11		ポリレン管継手工 1口当たり単価表			呼び径75mm 融着継手 P-86	
名称・規格・条件	単位	数量	単価	金額	雑	摘要
配管工	人					
普通作業員	人					
諸雑費	%	8.5				
合計	口	1				
呼び径A = 07 75mm 融着接合B = 02 行う			単位C = 02	1口当たり		

第8号 SS20612 J03

ホリエルン管継手工 1箇所当たり単価表

(2口当り)
呼び径50mm 融着継手
P-86

名称・規格・条件	単位	数量	単価	金額	雑	摘要
配管工	人					
普通作業員	人					
諸雑費	%	8.5				
合計	箇所	1				
呼び径A = 06 50mm 融着接合B = 02 行う			単位C = 01	1箇所(2口当り)		

第9号 SS20612 J04	ポリレン管継手工 1口当たり単価表				呼び径50mm 融着継手 P-86	
名称・規格・条件	単位	数量	単価	金額	雑	摘要
配管工	人					
普通作業員	人					
諸雑費	%	8.5				
合計	口	1				
呼び径A = 06 50mm 融着接合B = 02 行う			単位C = 02	1口当たり		

第10号 SS20914 J02		仕切弁 バックラ弁設置(人力)(縦・横型) 1基当たり単価表				呼び径100mm P-99	
名称・規格・条件	単位	数量	単価	金額	雑	摘要	
配管工	人						
普通作業員	人						
合計	基	1					
呼び径A = 03 100mm			作業区分B = 01	設置			

第11号 SS20914 J01

仕切弁 バックラ弁設置(人力)(縦・横型) 1基当たり単価表

呼び径75mm
P-99

名称・規格・条件	単位	数量	単価	金額	雑	摘要
配管工	人					
普通作業員	人					
合計	基	1				
呼び径A = 02 75mm			作業区分B = 01	設置		

第12号 SS20956 J05

仕切弁・空気弁ボックス設置工 1箇所当たり単価表

ねじ式弁管
C形 2号 底版有り
P-105

名称・規格・条件	単位	数量	単価	金額	雑	摘要
普通作業員	人					
合計	箇所	1				
種類A = 06 C形 2号			作業区分C = 01	設置		

第13号 SS20956 J06

仕切弁・空気弁ボックス撤去工 1箇所当たり単価表

ねじ式弁管
C形 2号 底版無し
P-105

名称・規格・条件	単位	数量	単価	金額	雑	摘要
普通作業員	人					
合計	箇所	1				
種類A = 06 C形 2号			作業区分C = 02	撤去		

第14号 SS53300 J01

止水栓取付け工 1箇所当たり単価表

PP用 止水栓及び止水栓管
呼び径50mm
P-193

名称・規格・条件	単位	数 量	単 価	金 額	雑	摘 要
配管工	人					
普通作業員	人					
諸雑費	%	1				
合 計	箇所	1				
種別A = 04 PP用 呼び径B = 06 50mm			作業種別C = 01	止水栓及び止水栓管		

第15号 SS20870 J07

ポリレン管切断工 1口当たり単価表

呼び径100mm
P-97

名称・規格・条件	単位	数量	単価	金額	雑	摘要
配管工	人					
普通作業員	人					
諸雑費	%	7				
合計	口	1				
呼び径A = 08 100mm						

第16号 SS20870 J01

ポリエチレン管切断工 1口当たり単価表

呼び径75mm
P-97

名称・規格・条件	単位	数量	単価	金額	雑	摘要
配管工	人					
普通作業員	人					
諸雑費	%	7				
合計	口	1				
呼び径A = 07 75mm						

第17号 SS20870 J02

ポリエチレン管切断工 1口当たり単価表

呼び径50mm
P-97

名称・規格・条件	単位	数量	単価	金額	雑	摘要
配管工	人					
普通作業員	人					
諸雑費	%	1				
合計	口	1				
呼び径A = 06 50mm						

第18号 SS20860 J02		硬質塩化ビニル管切断工 1口当たり単価表			呼び径100mm P-97	
名称・規格・条件	単位	数 量	単 価	金 額	雑	摘 要
配管工	人					
普通作業員	人					
諸雑費	%	5				
合 計	口	1				
呼び径A = 09 100mm						

第19号 SS20860 J04

硬質塩化ビニル管切断工 1口当たり単価表

呼び径50mm
P-97

名称・規格・条件	単位	数量	単価	金額	雑	摘要
配管工	人					
普通作業員	人					
諸雑費	%	1				
合計	口	1				
呼び径A = 07 50mm						

第20号 SS20870 J06		ポリレン管切断工 1口当たり単価表			呼び径30mm P-97	
名称・規格・条件	単位	数量	単価	金額	雑	摘要
配管工	人					
普通作業員	人					
諸雑費	%	1				
合計	口	1				
呼び径A = 04 30mm						

第21号 SS20614 J01

ホリチリ管(メカ継手)工 1口当たり単価表

呼び径100mm
P-86

名称・規格・条件	単位	数量	単価	金額	雑	摘要
配管工	人					
普通作業員	人					
諸雑費	%	1				
合計	口	1				
呼び径A = 03 100mm						

第22号 SS20330 A07

VPカニカ継手工 1口当たり単価表

呼び径100mm
P-52

名称・規格・条件	単位	数量	単価	金額	雑	摘要
配管工	人					
普通作業員	人					
諸雑費	%	1				
合計	口	1				
呼び径A = 02 100mm 種別B = 04 (1)~(3)以外			離脱防止継手割増率(%)C = 0 特殊押輪による割増率(%)D = 0			

第23号 SS20340 J02

フレンジ継手工 1口当たり単価表

JWWA 7.5K 呼び径100mm
P-56

名称・規格・条件	単位	数 量	単 価	金 額	雑	摘 要
配管工	人					
普通作業員	人					
諸雑費	%	1				
合 計	口	1				
呼び径A = 03 100mm			規格B = 01	JWWA 7.5K		

第24号 SS20512 J01

TS継手工 1口当たり単価表

1口当たり
呼び径100mm
P-84

名称・規格・条件	単位	数量	単価	金額	雑	摘要
配管工	人					
普通作業員	人					
諸雑費	%	1				
合計	口	1				
呼び径A = 09 100mm			単位B = 01	1口当たり		

第25号 SS20512 J04

TS継手工 1口当たり単価表

1口当たり
呼び径50mm
P-84

名称・規格・条件	単位	数 量	単 価	金 額	雑	摘 要
配管工	人					
普通作業員	人					
諸雑費	%	1				
合 計	口	1				
呼び径A = 07 50mm			単位B = 01	1口当たり		

第26号 SS20610 J03

ホリチリ管据付工 10m当たり単価表

呼び径30mm
P-86

名称・規格・条件	単位	数量	単価	金額	雑	摘要
配管工	人					
普通作業員	人					
合計	m	10				
単位当り	m	1				
呼び径A = 04 30mm						

第27号 SS20612 J02

ポリレン管継手工 1口当たり単価表

呼び径50mm
P-86

名称・規格・条件	単位	数量	単価	金額	雑	摘要
配管工	人					
普通作業員	人					
諸雑費	%	1				
合計	口	1				
呼び径A = 06 50mm			融着接合B = 01	行わない		

第28号 SS20612 J08		ポリレン管継手工 1口当たり単価表			呼び径30mm P-86	
名称・規格・条件	単位	数 量	単 価	金 額	雑	摘 要
配管工	人					
普通作業員	人					
諸雑費	%	1				
合 計	口	1				
呼び径A = 04 30mm			融着接合B = 01	行わない		

第29号 SS20630 J03

管明示テープ工(ホリヱ)管布設工) 100m当たり単価表

テープの胴巻き作業の貼付手間
呼び径φ100
P-87

名称・規格・条件	単位	数量	単価	金額	雑	摘要
普通作業員	人					
合計	m	100				
単位当り	m	1				
呼び径A = 03 φ100						

第30号 SS20630 J01

管明示テープ工(ホリヱ)管布設工) 100m当たり単価表

テープの胴巻き作業の貼付手間
呼び径φ75
P-87

名称・規格・条件	単位	数量	単価	金額	雑	摘要
普通作業員	人					
合計	m	100				
単位当り	m	1				
呼び径A = 02 φ75						

第31号 SS20630 J02

管明示テープ工(ホリヱ)管布設工) 100m当たり単価表

テープの胴巻き作業の貼付手間
呼び径φ50
P-87

名称・規格・条件	単位	数量	単価	金額	雑	摘要
普通作業員	人					
合計	m	100				
単位当り	m	1				
呼び径A = 01 φ50						

第32号 SS20396 J01

管明示シート工 100m当たり単価表

P-66

名称・規格・条件	単位	数量	単価	金額	雑	摘要
普通作業員	人					
合計	m	100				
単位当り	m	1				

第33号 SPG4303010 J01

舗装版切断 1m当たり単価表

アスファルト舗装版
アスファルト舗装版厚15cm以下
IV-3-③-1

名称・規格・条件	単位	数量	単価	金額	雑	摘要
コンクリートカッタ損料 バキューム式・湿式 切削深20cm級 フレート径φ56cm	供用日					
特殊作業員	人					
土木一般世話役	人					
普通作業員	人					
コンクリートカッタ(フレート) 径22インチ	枚					
ガソリン レギュラー	L					
施工パッケージ単価	m	1				
合計	m	1				
舗装版種別A = 01 アスファルト舗装版			アスファルト舗装版厚B = 01	15cm以下		

第34号 SS80030 J02

バックホウによる舗装版直接掘削・積込 100m² 当たり単価表

舗装厚0cm超え10cm以下
バックホウ 排対2次 山積0.13m³(平積0.1m³)
P-169

名称・規格・条件	単位	数量	単価	金額	雑	摘要
土木一般世話役	人					
普通作業員	人					
小型バックホウ運転 排対2次 山積0.13m ³ (平積0.1m ³)	日					第66号単価表
諸雑費	式	1				
合計	m ²	100				
単位当り	m ²	1				
規格A = 21 排対2次 山積0.13m ³ (平積0.1m ³)			舗装厚B = 01	0cm超え10cm以下		

第35号 SS80022 J04

アスファルト塊運搬費 10m³ 当たり単価表

ダンプトラック2t積,バックホ山積0.13m³
DID区間有り 良好 運搬距離3km
P-178

名称・規格・条件	単位	数量	単価	金額	雑	摘要
ダンプトラック運転 割増なし 2t積級 良好	日					第67号単価表
合計	m ³	10				
単位当り	m ³	1				
規格A = 02 ダンプトラック2t積,バックホ山積0.13m ³ 運搬距離(km)B = 3 DID区間C = 02 DID区間有り			路面状態D = 01 良好 処理区分E = 02 アスファルト塊			

第36号 SS80004 J01

小型バックホウ掘削積込 100m³ 当たり単価表

排対2次 山積0.13m³(平積0.1m³)
P-163

名称・規格・条件	単位	数量	単価	金額	雑	摘要
土木一般世話役	人					
普通作業員	人					
小型バックホウ運転 排対2次 山積0.13m ³ (平積0.1m ³)	日					第66号単価表
諸雑費	式	1				
合計	m ³	100				
単位当り	m ³	1				
バックホウ規格A = 21 排対2次 山積0.13m ³ (平積0.1m ³)						

第37号 SS80022 J02

発生土運搬費 10m³ 当たり単価表

ダンプトラック2t積,バックホ山積0.13m³
DID区間有り 良好 運搬距離5.7km
P-178

名称・規格・条件	単位	数量	単価	金額	雑	摘要
ダンプトラック運転 割増なし 2t積級 良好	日					第67号単価表
合計	m ³	10				
単位当り	m ³	1				
規格A = 02 ダンプトラック2t積,バックホ山積0.13m ³ 運搬距離(km)B = 5.7 DID区間C = 02 DID区間有り			路面状態D = 01 良好 処理区分E = 01 発生土			

第38号 SS80010 J01

管路埋戻費(機械埋戻・小型バックホ) 100m³当たり単価表

タンパ 締固め 山砂 不洗
 バックホ 排対2次 山積0.13m³(平積0.1m³)
 P-165

名称・規格・条件	単位	数量	単価	金額	雑	摘要
土木一般世話役	人					
普通作業員	人					
小型バックホ運転 排対2次 山積0.13m ³ (平積0.1m ³)	日					第66号単価表
タンパ 運転(賃料) タンパ 60~80kg	日					第68号単価表
山砂 不洗	m ³	133				
諸雑費	式	1				
合計	m ³	100				
単位当り	m ³	1				
埋戻材料規格A = 10 山砂 不洗 埋戻材料数量(m ³ /100m ³)B = 133			バックホ規格C = 21 排対2次 山積0.13m ³ (平積0.1m ³)			

第39号 SS80040 J02

下層路盤工 100m² 当たり単価表

再生クラッシャーレン RC-40
施工幅1.8m未満 t=30cm(2層)
P-171, 172

名称・規格・条件	単位	数量	単価	金額	雑	摘要
普通作業員	人					
再生クラッシャーレン RC-40	m ³	38.1				
タンパ 運転(賃料) タンパ 60~80kg	日					第69号単価表
諸雑費	式	1				
合計	m ²	100				
単位当り	m ²	1				
施工幅A = 01 1.8m未満 路盤材種別B = 06 再生クラッシャーレン RC-40			路盤材厚(cm)C = 30 路盤区分D = 02	下層		

第40号の1 SS80060 J01

舗装工(人力施工) 100m² 当たり単価表車道及び路肩 再生密粒度アスコン 13
舗装厚50mm 瀝青材散布なし
P-181

名称・規格・条件	単位	数量	単価	金額	雑	摘要
土木一般世話役	人					
特殊作業員	人					
普通作業員	人					
アスファルト合材 再生密粒度アスコン(13)	t	12.573				
振動ローラ運転 ハンド操作式 0.5～0.6t	日					第70号単価表
振動コンパクト運転 前進型 40～60kg	日					第71号単価表
諸雑費	%	6				
合計	m ²	100				
単位当り	m ²	1				
アスファルト合材種類A = 12 再生密粒度アスコン 13 歩車道区分B = 01 車道及び路肩			1層当り舗装厚(mm)D = 50 散布種類E = 01			瀝青材散布なし

第40号の2 SS80060 J01

舗装工(人力施工) 100m² 当たり単価表

車道及び路肩 再生密粒度7スコン 13
舗装厚50mm 瀝青材散布なし
P-181

名称・規格・条件	単位	数量	単価	金額	雑	摘要
[t]1層当り仕上り厚さC = 01 t≤50			砂まきF = 02	砂まき無し		

第41号 SPG2102010 J01

掘削 1m³ 当たり単価表

土砂 現場制約あり

II-1-②-7

名称・規格・条件	単位	数量	単価	金額	雑	摘要
普通作業員	人					
施工パッケージ単価	m ³	1				
合計	m ³	1				
土質A = 01 土砂			施工方法B = 04	現場制約あり		

第42号 SS20930 J01

消火栓設置工 1箇所当たり単価表

人力施工 地下式 単口消火栓

P-101

名称・規格・条件	単位	数 量	単 価	金 額	雑	摘 要
配管工	人					
普通作業員	人					
諸雑費	%	1				
合 計	箇所	1				
工種A = 02 人力施工 種別B = 01 地下式 単口消火栓			作業区分C = 01	設置		

第43号 SS20340 J01

フレンジ継手工 1口当たり単価表

JWWA 7.5K 呼び径75(80)mm
P-56

名称・規格・条件	単位	数 量	単 価	金 額	雑	摘 要
配管工	人					
普通作業員	人					
諸雑費	%	1				
合 計	口	1				
呼び径A = 02 75(80)mm			規格B = 01	JWWA 7.5K		

第44号

地下式消火栓室築造工 1組当たり単価表

名称・規格・条件	単位	数量	単価	金額	雑	摘要
普通作業員 鉄蓋設置	人					
無収縮モルタル	m3	0.007				
普通作業員 上部壁設置	人					
普通作業員 下部壁設置	人					
普通作業員 底版設置	人					
合計	組	1				

第45号 SS20930 J02

消火栓撤去工 1箇所当たり単価表

人力施工 地下式 単口消火栓

P-101

名称・規格・条件	単位	数 量	単 価	金 額	雑	摘 要
配管工	人					
普通作業員	人					
諸雑費	%	1				
合 計	箇所	1				
工種A = 02 人力施工 種別B = 01 地下式 単口消火栓			作業区分C = 02	撤去		

第46号

地下式消火栓室撤去工 1組当たり単価表

名称・規格・条件	単位	数量	単価	金額	雑	摘要
普通作業員 鉄蓋撤去	人					
普通作業員 枿撤去	人					
合計	組	1				

第47号 SS53204 J02

サドル分水栓建込み工 1箇所当たり単価表

ポリエチレン管
配水管呼び径100mm 給水管呼び径25mm
P-192

名称・規格・条件	単位	数量	単価	金額	雑	摘要
配管工	人					
普通作業員	人					
諸雑費	%	1				
合計	箇所	1				
配水管呼び径A = 03 100mm			給水管呼び径B = 02 25mm			

第48号 SS53204 J04

サドル分水栓建込み工 1箇所当たり単価表

ポリエチレン管
配水管呼び径100mm 給水管呼び径20mm
P-192

名称・規格・条件	単位	数量	単価	金額	雑	摘要
配管工	人					
普通作業員	人					
諸雑費	%	1				
合計	箇所	1				
配水管呼び径A = 03 100mm			給水管呼び径B = 01 20mm			

第49号 SS53204 J03

サドル分水栓建込み工 1箇所当たり単価表

ポリエチレン管
配水管呼び径75mm 給水管呼び径40mm
P-192

名称・規格・条件	単位	数量	単価	金額	雑	摘要
配管工	人					
普通作業員	人					
諸雑費	%	1				
合計	箇所	1				
配水管呼び径A = 02 75mm			給水管呼び径B = 04 40mm			

第50号 SS53204 J10

サドル分水栓建込み工 1箇所当たり単価表

ポリエチレン管
配水管呼び径50mm 給水管呼び径20mm
P-192

名称・規格・条件	単位	数量	単価	金額	雑	摘要
配管工	人					
普通作業員	人					
諸雑費	%	1				
合計	箇所	1				
配水管呼び径A = 01 50mm			給水管呼び径B = 01 20mm			

第51号 SS20610 J04

ポリ塩化ビニル管据付工 10m当たり単価表

呼び径40mm
P-86

名称・規格・条件	単位	数量	単価	金額	雑	摘要
配管工	人					
普通作業員	人					
合計	m	10				
単位当り	m	1				
呼び径A = 05 40mm						

第52号 SS20610 J07

ホリチリ管据付工 10m当たり単価表

呼び径25mm
P-86

名称・規格・条件	単位	数量	単価	金額	雑	摘要
配管工	人					
普通作業員	人					
合計	m	10				
単位当り	m	1				
呼び径A = 03 25mm						

第53号 SS20610 J05		ホリチリ管据付工 10m当たり単価表			呼び径20mm P-86	
名称・規格・条件	単位	数量	単価	金額	雑	摘要
配管工	人					
普通作業員	人					
合計	m	10				
単位当り	m	1				
呼び径A = 02 20mm						

第54号 SS20612 J12

ポリレン管継手工 1口当たり単価表

呼び径25mm
P-86

名称・規格・条件	単位	数量	単価	金額	雑	摘要
配管工	人					
普通作業員	人					
諸雑費	%	1				
合計	口	1				
呼び径A = 03 25mm			融着接合B = 01	行わない		

第55号 SS20612 J07

ポリエチレン管継手工 1口当たり単価表

呼び径20mm
P-86

名称・規格・条件	単位	数量	単価	金額	雑	摘要
配管工	人					
普通作業員	人					
諸雑費	%	1				
合計	口	1				
呼び径A = 02 20mm			融着接合B = 01	行わない		

第56号 SS20870 J04

ポリエチレン管切断工 1口当たり単価表

呼び径40mm
P-97

名称・規格・条件	単位	数量	単価	金額	雑	摘要
配管工	人					
普通作業員	人					
諸雑費	%	1				
合計	口	1				
呼び径A = 05 40mm						

第57号 SS20870 J08

ポリレン管切断工 1口当たり単価表

呼び径25mm
P-97

名称・規格・条件	単位	数量	単価	金額	雑	摘要
配管工	人					
普通作業員	人					
諸雑費	%	1				
合計	口	1				
呼び径A = 03 25mm						

第58号 SS20870 J05

ポリ管切断工 1口当たり単価表

呼び径20mm
P-97

名称・規格・条件	単位	数量	単価	金額	雑	摘要
配管工	人					
普通作業員	人					
諸雑費	%	1				
合計	口	1				
呼び径A = 02 20mm						

第59号 SS53300 J03

止水栓取付け工 1箇所当たり単価表

PP用 止水栓及び止水栓管
呼び径40mm
P-193

名称・規格・条件	単位	数 量	単 価	金 額	雑	摘 要
配管工	人					
普通作業員	人					
諸雑費	%	1				
合 計	箇所	1				
種別A = 04 PP用 呼び径B = 05 40mm			作業種別C = 01	止水栓及び止水栓管		

第60号 SS53300 J02

止水栓取付け工 1箇所当たり単価表

PP用 止水栓及び止水栓管
呼び径20mm
P-193

名称・規格・条件	単位	数 量	単 価	金 額	雑	摘 要
配管工	人					
普通作業員	人					
諸雑費	%	1				
合 計	箇所	1				
種別A = 04 PP用 呼び径B = 02 20mm			作業種別C = 01	止水栓及び止水栓管		

第61号 SS53600 J02

量水器取付け(ねじ込み接合) 1箇所当たり単価表

量水器のみの取付け
呼び径40mm
P-194

名称・規格・条件	単位	数 量	単 価	金 額	雑	摘 要
配管工	人					
普通作業員	人					
諸雑費	%	1				
合 計	箇所	1				
呼び径A = 05 40mm 作業種別B = 02 量水器のみの取付け			種別C = 01 普通			

第62号 SS53600 J01

量水器取付け(ねじ込み接合) 1箇所当たり単価表

量水器のみの取付け
呼び径20mm
P-194

名称・規格・条件	単位	数 量	単 価	金 額	雑	摘 要
配管工	人					
普通作業員	人					
諸雑費	%	1				
合 計	箇所	1				
呼び径A = 02 20mm 作業種別B = 02 量水器のみの取付け			種別C = 01 普通			

第63号 SPG2103050 J01

埋戻し 1m3 当たり単価表

現場制約あり
土砂 締固め有り
II-1-③-13

名称・規格・条件	単位	数量	単価	金額	雑	摘要
クハ 60~80kg	日					
普通作業員	人					
特殊作業員	人					
ガソリン レギュラー	L					
施工パッケージ単価	m3	1				
合計	m3	1				
施工方法A = 06 現場制約あり 土質B = 01 土砂			締固めの有無C = 01	有り		

第64号 SS80050 J02

不陸整正工 100m² 当たり単価表

施工幅1.8m未満
再生クラッシャーレン RC-40 t=3cm
P-174

名称・規格・条件	単位	数量	単価	金額	雑	摘要
普通作業員	人					
再生クラッシャーレン RC-40	m ³	3.81				
タンパ 運転(賃料) タンパ 60~80kg	日					第69号単価表
諸雑費	式	1				
合計	m ²	100				
単位当り	m ²	1				
施工幅A = 01 1.8m未満 補足材料B = 06 再生クラッシャーレン RC-40			補足材厚(cm)C = 3			

第65号の1 SS80060 J02

舗装工(人力施工) 100m² 当たり単価表車道及び路肩 再生密粒度アスコン 13F
舗装厚50mm プライムコート
P-181

名称・規格・条件	単位	数量	単価	金額	雑	摘要
土木一般世話役	人					
特殊作業員	人					
普通作業員	人					
アスファルト合材 再生密粒度アスコン(13F)	t	12.573				
アスファルト乳剤 PK-3 プライムコート用	L	126				
振動ロータリ運転 ハットガイト式 0.5～0.6t	日					第70号単価表
振動コンパクタ運転 前進型 40～60kg	日					第71号単価表
諸雑費	%	17				
合計	m ²	100				
単位当り	m ²	1				

第65号の2 SS80060 J02

舗装工(人力施工) 100m² 当たり単価表

車道及び路肩 再生密粒度アスコン 13F
舗装厚50mm プライムコート
P-181

名称・規格・条件	単位	数量	単価	金額	雑	摘要
アスファルト合材種類A = 18 再生密粒度アスコン 13F 歩車道区分B = 01 車道及び路肩 [t]1層当り仕上り厚さC = 01 t ≤ 50		1層当り	舗装厚(mm)D = 50 散布種類E = 03 砂まきF = 02	プライムコート 砂まき無し		

第66号 SS80006 J03		小型バックホウ運転 1日当たり単価表			排対2次 山積0.13m3(平積0.1m3) P-167	
名称・規格・条件	単位	数量	単価	金額	雑	摘要
運転手(特殊)	人					
軽油 バックホウ給油 1.2号	L	25				
小型バックホウ(クローラ型) 損料 標準型・排出ガス対策型(第2次基準値) 山積0.13m3(平積0.10m3)	供用日					
諸雑費	式	1				
合計	日	1				
バックホウ規格A = 21 排対2次 山積0.13m3(平積0.1m3) 運転労務数量B = 1 燃料消費量C = 25				機械損料数量D = 1.78 損料割増E = 01 割増なし		

第67号 SS80024 J01

ダンプトラック運転 1日当たり単価表

割増なし
2t積級 良好
P-178

名称・規格・条件	単位	数量	単価	金額	雑	摘要
運転手(一般)	人					
軽油 ハトロール給油 1.2号	L	22				
ダンプトラック損料 オンロード・ディーゼル 2t積級	供用日					
ダンプ タイヤ損耗費及び補修費 2~3t 良好	供用日					
諸雑費	式	1				
合計	日	1				
規格A = 01 2t積級 損料割増B = 01 割増なし 路面状態C = 01 良好 運転労務数量D = 1			燃料消費量E = 22 機械損料数量(ダンプトラック)F = 1.29 機械損料数量(タイヤ損耗費)G = 1.29			

第68号 SS80014 J01		タンパ° 運転(賃料) 1日当たり単価表				タンパ° 60~80kg P-167	
名称・規格・条件	単位	数量	単価	金額	雑	摘要	
特殊作業員	人						
カ°ソリン レキ°ユラー	L	5					
タンパ° 60~80kg	供用日						
諸雑費	式	1					
合計	日	1					
タンパ° 規格A = 01 運転労務数量B = 1			燃料消費量C = 5 機械賃料数量D = 1.38				

第70号 S023060 J01

振動ロー運転 1日当たり単価表

ハンドガイド式
0.5~0.6t

名称・規格・条件	単位	数量	単価	金額	雑	摘要
特殊作業員	人					
軽油 ハンドロール給油 1.2号	L	3				
振動ロー(舗装用)損料 ハンドガイド式 運転質量0.5~0.6t	供用日					
諸雑費	式	1				
合計	日	1				
規格A = 01 0.5~0.6t 燃料消費量B = 3						機械損料数量C = 1.23

第71号 S023050 J01

振動コンパクタ運転 1日当たり単価表

前進型 40~60kg

名称・規格・条件	単位	数量	単価	金額	雑	摘要
特殊作業員	人					
ガソリン レギュラー	L	5				
振動コンパクタ損料 前進型 機械質量40~60kg	供用日					
諸雑費	式	1				
合計	日	1				
規格A = 01 前進型 40~60kg 燃料消費量B = 5						機械損料数量C = 1.4

第72号 SS51000 J01

通水試験工 1日当たり単価表

給水車不要
P-129

名称・規格・条件	単位	数 量	単 価	金 額	雑	摘 要
配管工	人					
普通作業員	人					
器具損料及び諸雑費	%	20				
合 計	日	1				
給水車A = 02 不要						

積 算 情 報 表

(0200002141-0)

P. 104

項 目	内 容	項 目	内 容
積算区分	実施	週休2日の補正	0：補正しない
変更回数	当初	(週休2日) 交替制工事	なし
積算基準 ^{パターン}	40:令和5年度基準(消費税10%)週休2日補正	一般管理費補正率	0%
施行主体名	富谷市	契約保証費率	金銭的保証
設計書名(1行目)	令和6年度 富ヶ丘地区配水管耐震化工事	着工年月日	令和 年 月 日
設計書名(2行目)		竣工期限	令和 年 月 日
設計書名(3行目)	(北部No. 1～No. 12+南部No. 13～No. 22)	工期開始	令和 年 月 日
工事箇所	宮城県 富谷市 富ヶ丘 地内	工期終了	令和 年 月 日
路線・河川名		工期日数	0日
工事番号		工種名	開削工事及び小口径推進工事
設計年度	令和06年度	請負人	
単価適用地区	01 地区		
設計年月日	令和06年03月07日		
単価適用日付	令和06年03月01日 (65)		
適用率(工種区分)	01 開削工事及び小口径推進工事等		
共通仮設費補正	市街地		
現場管理地域補正	市街地		
間接工事費の被災地補正	0：補正しない		
前払金支出割合区分	35%を超える		
現場環境改善費	計上しない		
現場環境改善費地域			
現場管理費率の補正(施工時期)	なし		

一 特記仕様書 一

施工条件明示書

工事番号	項目	条件	内容	事務所名	備考		
			令和6年度 富ヶ丘地区配水管耐震化工事	富谷市水道事業			
1	共通仕様書の適用		本工事は、宮城県土木部制定「共通仕様書」を適用するほか、本特記仕様書により施工するものとする。仕様書の記載内容の優先は、「特記仕様書」「共通特記仕様書」「共通仕様書」の順とする。				
2	工程関係						
	(1) 関連工事による施工時期の調整	<input checked="" type="radio"/> ある <input type="radio"/> ない	富谷市 建設部 都市整備課との施工調整				
	(2) 施工時期による制限	<input type="radio"/> ある <input checked="" type="radio"/> ない					
	(3) 関係機関等との協議の未成立	<input type="radio"/> ある <input checked="" type="radio"/> ない					
	(4) 関係機関等との協議結果、特定条件の付加	<input type="radio"/> ある <input checked="" type="radio"/> ない					
3	公害対策関係						
	(1) 施工方法、機械施設、作業時間等の制限	<input type="radio"/> ある <input checked="" type="radio"/> ない					
4	安全対策関係						
	(1) 交通安全施設等の指定	<input type="radio"/> ある <input checked="" type="radio"/> ない					
	(2) 占用埋設物との近接工事による 施工方法、作業時間の制限	<input type="radio"/> ある <input checked="" type="radio"/> ない					
5	排水工関係						
	(1) 濁水、湧水処理のための特別な対策の必要性	<input type="radio"/> ある <input checked="" type="radio"/> ない					
6	建設副産物対策関係						
	(1) 共通事項		下記の処理・処分は設計積算上の条件明示であり、処理施設を指定するものではない。なお、下記によらない場合は、監督職員と協議すること。また、処理・処分に先立ち処分場等の受入れの可否を確認すること。				
	(2) 建設発生土情報交換システム登録対象工事	<input type="radio"/> ある <input checked="" type="radio"/> ない	土量、土質、土工期等に変更が生じた都度、当該システムのデータ更新を行うこと。 (搬出量で1,000m3以上、搬入量で500m3以上)				
			処理・処分する場所	処理・処分方法	距離	制限時間	
		<input type="radio"/> ある <input checked="" type="radio"/> ない			km	時 分 ~ 時 分	
	(3) 建設発生土以外の 建設副産物	<input type="radio"/> ある <input checked="" type="radio"/> ない	コンクリート塊		km	時 分 ~ 時 分	
			工事現場内及び工事現場間で再利用する場合は、施工管理及び契約方法等について、施工計画打合せ時に監督職員と協議すること。				
		<input checked="" type="radio"/> ある <input type="radio"/> ない	アスファルト塊	世紀東急工業(株)	中間処理	3.0 km	時 分 ~ 時 分
		<input type="radio"/> ある <input checked="" type="radio"/> ない	建設発生木材			km	時 分 ~ 時 分
		<input type="radio"/> ある <input checked="" type="radio"/> ない	建設汚泥			km	時 分 ~ 時 分
		<input type="radio"/> ある <input checked="" type="radio"/> ない	その他			km	時 分 ~ 時 分
	(4) 再生材の利用	<input checked="" type="radio"/> ある <input type="radio"/> ない	種類・数量	再生砕石、再生As合材			
7	工事現場のイメージアップ						
		<input type="radio"/> ある <input checked="" type="radio"/> ない	内容 イメージアップの具体的な実施内容、実施期間については、施工計画書に明記し、監督職員と協議すること。				
8	品質証明						
		<input type="radio"/> ある <input checked="" type="radio"/> ない	土木工事共通特記仕様書第3編1-1-8によること。				
9	標準的な設計図書による発注方式						
		<input type="radio"/> ある <input checked="" type="radio"/> ない	土木工事共通特記仕様書第3編1-1-13によること。				
10	資材関係						
	(1) 生コンクリート		生コンクリートの使用に当たっては、「宮城県生コンクリート品質管理監査会議」が交付する「品質管理監査合格証」を有する工場の製品、又は同等以上の品質管理を行っていることが認められる工場の製品を使用すること。				
	(2) 宮城県グリーン製品の利用 「宮城県グリーン製品」利用推進指針によること。	必須	1.暗渠排水管、汚泥醗酵肥料、植生基盤材等、及び視線誘導標は、宮城県グリーン製品を用いること。				
		<input type="radio"/> ある <input checked="" type="radio"/> ない	2. 盛土材、埋め戻し材				
		<input type="radio"/> ある <input checked="" type="radio"/> ない	3. その他()				
		<input type="radio"/> ある <input checked="" type="radio"/> ない	4. その他()				
	(3) 現場吹付法砕工		吹付モルタルにおける圧縮強度の規格値は、18N/mm2以上とする。				
11	その他						
	(1) 舗装の下請制限について	<input type="radio"/> ある <input checked="" type="radio"/> ない	土木工事共通特記仕様書第1編1-1-3によること。				
	(2) 「ダンプ土砂運搬等下請を行う工事における 工事費内訳調査」の対象の有無	<input type="radio"/> ある <input checked="" type="radio"/> ない	本工事は「ダンプ土砂運搬等下請を行う工事における工事費内訳調査」の対象工事であり、請負者は、調査票等に必要事項を正確に記入し発注者に提出する他、ダンプ土砂運搬等下請契約に関する関係書類を提出すること。 請負者が本工事の一部について下請契約を締結する場合には、請負者は、当該工事の受注者(当該下請工事の一部に係る二次以降の下請負人を含む)も同様の義務を負う旨を周知すること。				
	(3) 三者会議の対象の有無	<input type="radio"/> ある <input checked="" type="radio"/> ない	本工事は、工事着手前等に当該工事の発注者、施工者、詳細設計等を担当した設計者が参加して、設計図書と現場の整合性の確認及び設計意図の伝達等を行う「三者会議」を設置する対象工事である。 土木工事共通特記仕様書第3編1-1-5によること。				
	(4) 貸与資料の有無	<input type="radio"/> ある <input checked="" type="radio"/> ない	本仕様書によるもののほか工事施工に関して必要な資料として工事契約後下記の資料を貸与する。 貸与資料()				

特記事項

項 目	内 容	施 工 方 法	備 考
1 追加事項1			
(1) 追加 交通誘導員について	交通誘導員 350 人計上しています。		
(2) 追加 交通誘導員使用人数について	交通誘導員の使用人数については、協議の上、精算します。		
(3) 追加 舗装本復旧工について	富谷市道路管理者と協議の上、舗装本復旧範囲を決定します。		
(4) 追加			
(5) 追加			
2 追加事項2			
(1) 追加			
(2) 追加			
(3) 追加			
(4) 追加			
(5) 追加			
3 追加事項3			
(1) 追加			
(2) 追加			
(3) 追加			
(4) 追加			
(5) 追加			
4 追加事項4			
(1) 追加			
(2) 追加			
(3) 追加			
(4) 追加			
(5) 追加			
5 追加事項5			
(1) 追加			
(2) 追加			
(3) 追加			
(4) 追加			
(5) 追加			
6 追加事項6			
(1) 追加			
(2) 追加			
(3) 追加			
(4) 追加			
(5) 追加			
7 追加事項7			
(1) 追加			
(2) 追加			
(3) 追加			
(4) 追加			
(5) 追加			
8 追加事項8			
(1) 追加			
(2) 追加			
(3) 追加			
(4) 追加			
(5) 追加			
9 追加事項9			
(1) 追加			
(2) 追加			
(3) 追加			
(4) 追加			
(5) 追加			

令和6年度 富ヶ丘地区配水管耐震化工事

富谷市管内図

施工延長 $\Sigma L = 1,470.0m$

富ヶ丘 施工延長 1,470.0m

- 路線 1 HEPP $\phi 100$ L=65.0m
- 路線 1 HEPP $\phi 50$ L=120.0m
- 路線 2 HEPP $\phi 100$ L=310.0m
- 路線 3 HEPP $\phi 50$ L=141.0m
- 路線 4 HEPP $\phi 50$ L=5.0m
- 路線 5 HEPP $\phi 50$ L=5.0m
- 路線 6 HEPP $\phi 50$ L=5.0m
- 路線 7 HEPP $\phi 50$ L=5.0m
- 路線 8 HEPP $\phi 100$ L=165.0m
- 路線 9 HEPP $\phi 50$ L=123.0m
- 路線 10 HEPP $\phi 50$ L=121.0m
- 路線 11 HEPP $\phi 100$ L=5.0m
- 路線 12 HEPP $\phi 50$ L=5.0m
- 路線 13 HEPP $\phi 100$ L=155.0m
- 路線 14 HEPP $\phi 100$ L=125.0m
- 路線 15 HEPP $\phi 50$ L=5.0m
- 路線 16 HEPP $\phi 50$ L=5.0m
- 路線 17 HEPP $\phi 50$ L=5.0m
- 路線 18 HEPP $\phi 50$ L=5.0m
- 路線 19 HEPP $\phi 50$ L=5.0m
- 路線 20 HEPP $\phi 50$ L=5.0m
- 路線 21 HEPP $\phi 100$ L=5.0m
- 路線 22 HEPP $\phi 75$ L=80.0m

施工場所
富谷市富ヶ丘 地内



凡 例	

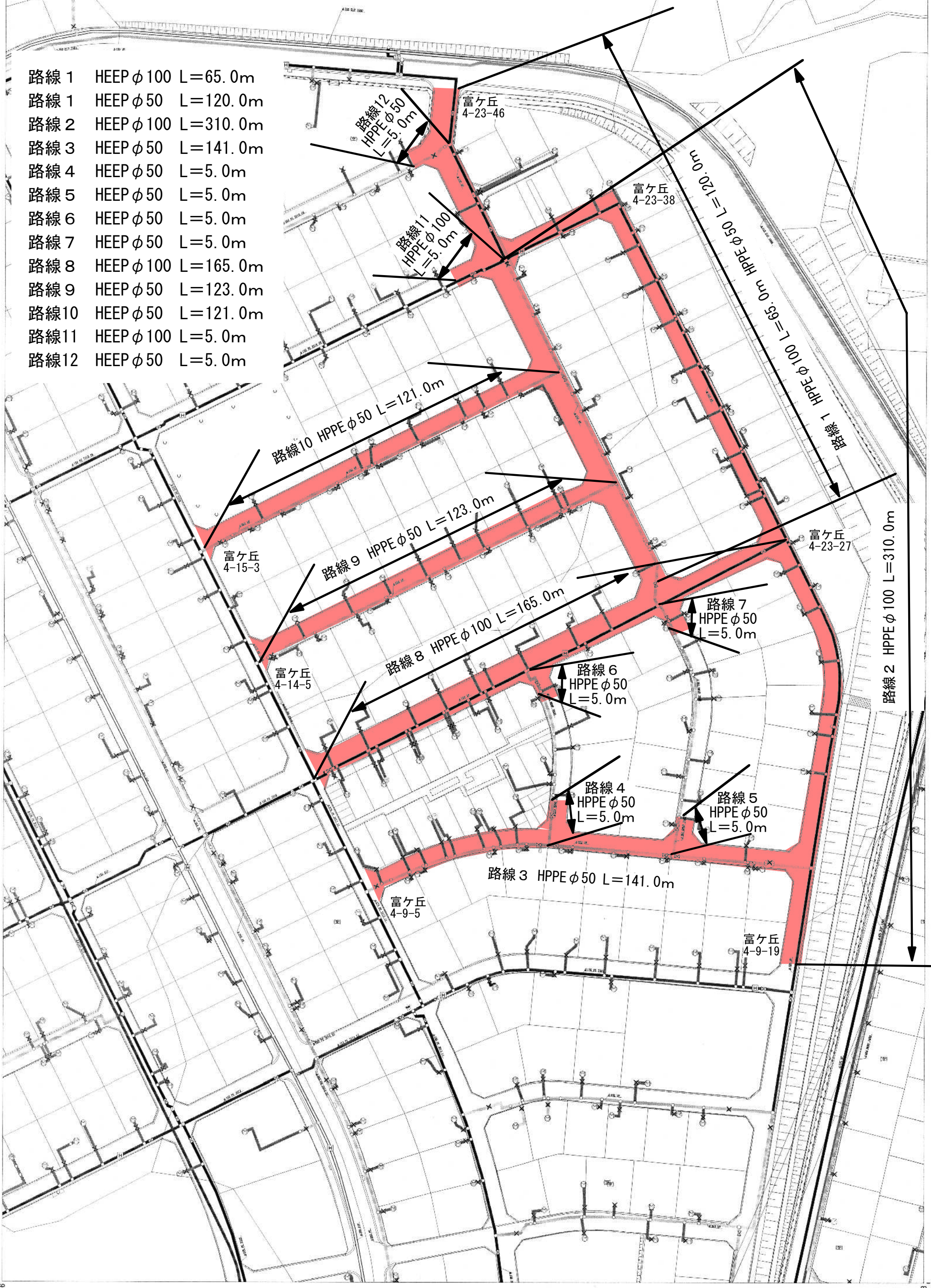
1:50,000

株式会社リックス

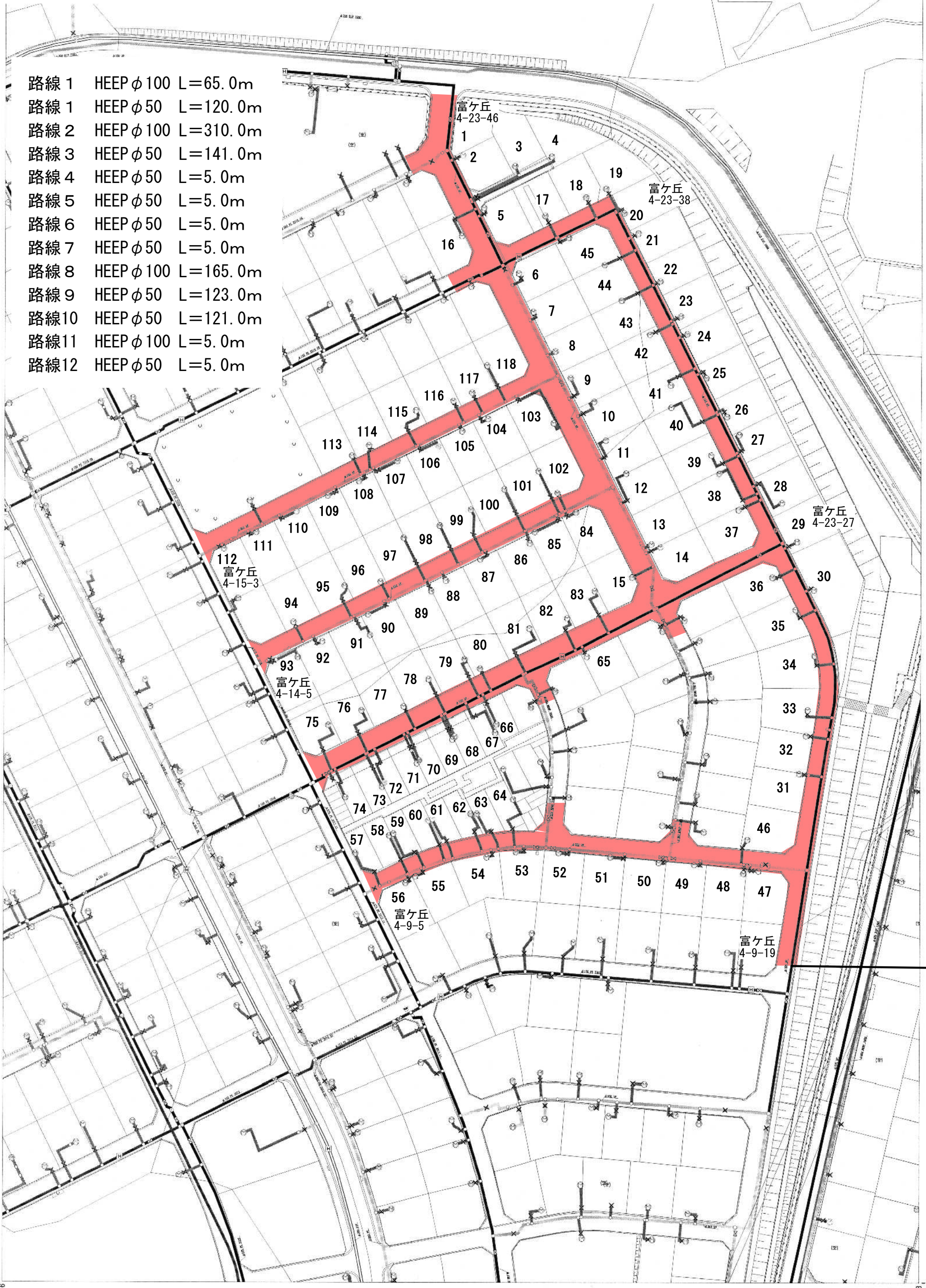
平成二十九年十一月印刷

令和6年度 富ヶ丘地区配水管耐震化工事

- 路線1 HEEP φ100 L=65.0m
- 路線1 HEEP φ50 L=120.0m
- 路線2 HEEP φ100 L=310.0m
- 路線3 HEEP φ50 L=141.0m
- 路線4 HEEP φ50 L=5.0m
- 路線5 HEEP φ50 L=5.0m
- 路線6 HEEP φ50 L=5.0m
- 路線7 HEEP φ50 L=5.0m
- 路線8 HEEP φ100 L=165.0m
- 路線9 HEEP φ50 L=123.0m
- 路線10 HEEP φ50 L=121.0m
- 路線11 HEEP φ100 L=5.0m
- 路線12 HEEP φ50 L=5.0m



- 路線1 HEEP φ100 L=65.0m
- 路線1 HEEP φ50 L=120.0m
- 路線2 HEEP φ100 L=310.0m
- 路線3 HEEP φ50 L=141.0m
- 路線4 HEEP φ50 L=5.0m
- 路線5 HEEP φ50 L=5.0m
- 路線6 HEEP φ50 L=5.0m
- 路線7 HEEP φ50 L=5.0m
- 路線8 HEEP φ100 L=165.0m
- 路線9 HEEP φ50 L=123.0m
- 路線10 HEEP φ50 L=121.0m
- 路線11 HEEP φ100 L=5.0m
- 路線12 HEEP φ50 L=5.0m



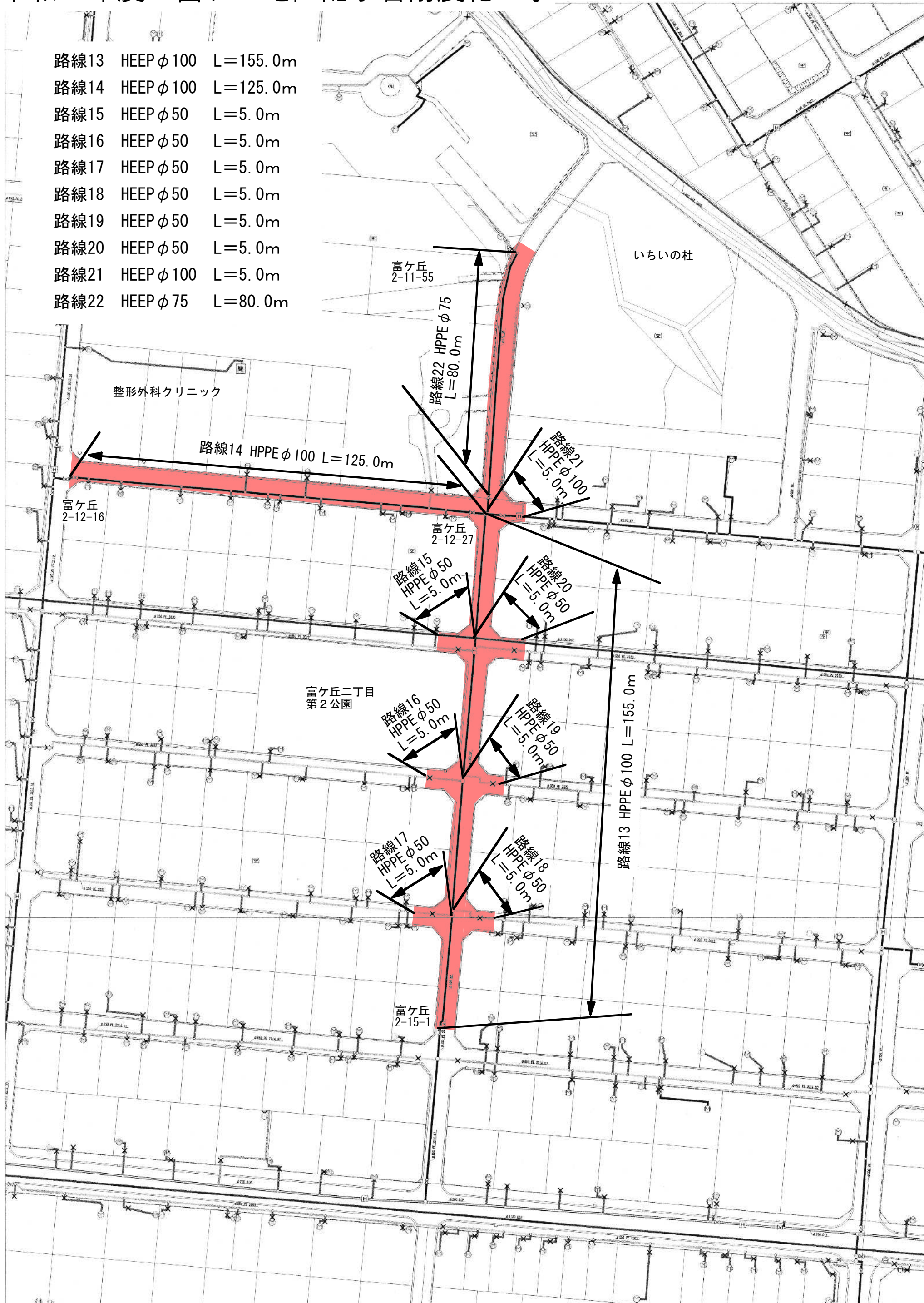
令和6年度 富ヶ丘地区配水管耐震化工事

181533.

43126.07

181533

- 路線13 HEPP φ 100 L=155.0m
- 路線14 HEPP φ 100 L=125.0m
- 路線15 HEPP φ 50 L=5.0m
- 路線16 HEPP φ 50 L=5.0m
- 路線17 HEPP φ 50 L=5.0m
- 路線18 HEPP φ 50 L=5.0m
- 路線19 HEPP φ 50 L=5.0m
- 路線20 HEPP φ 50 L=5.0m
- 路線21 HEPP φ 100 L=5.0m
- 路線22 HEPP φ 75 L=80.0m



181913.1

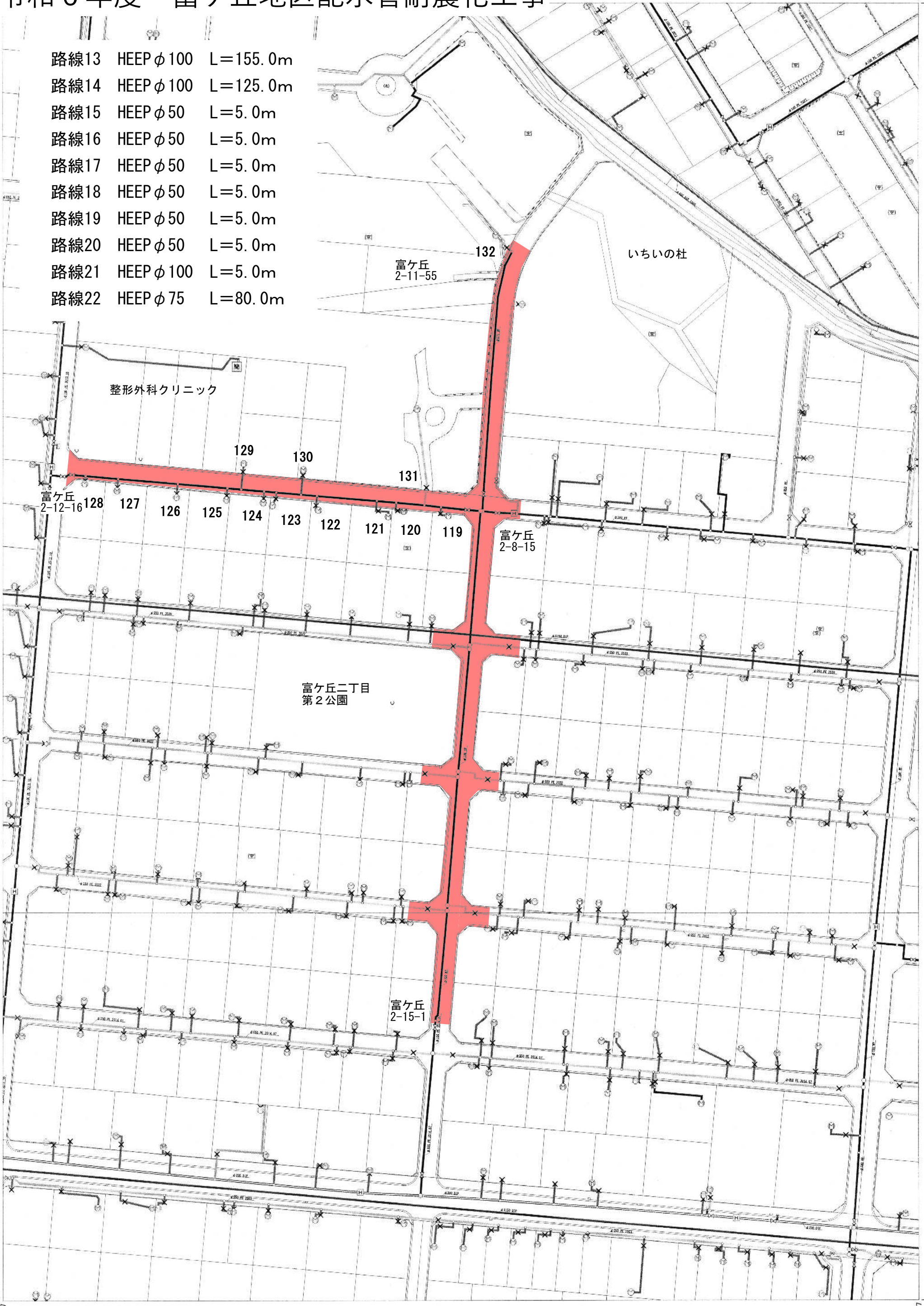
42859.07

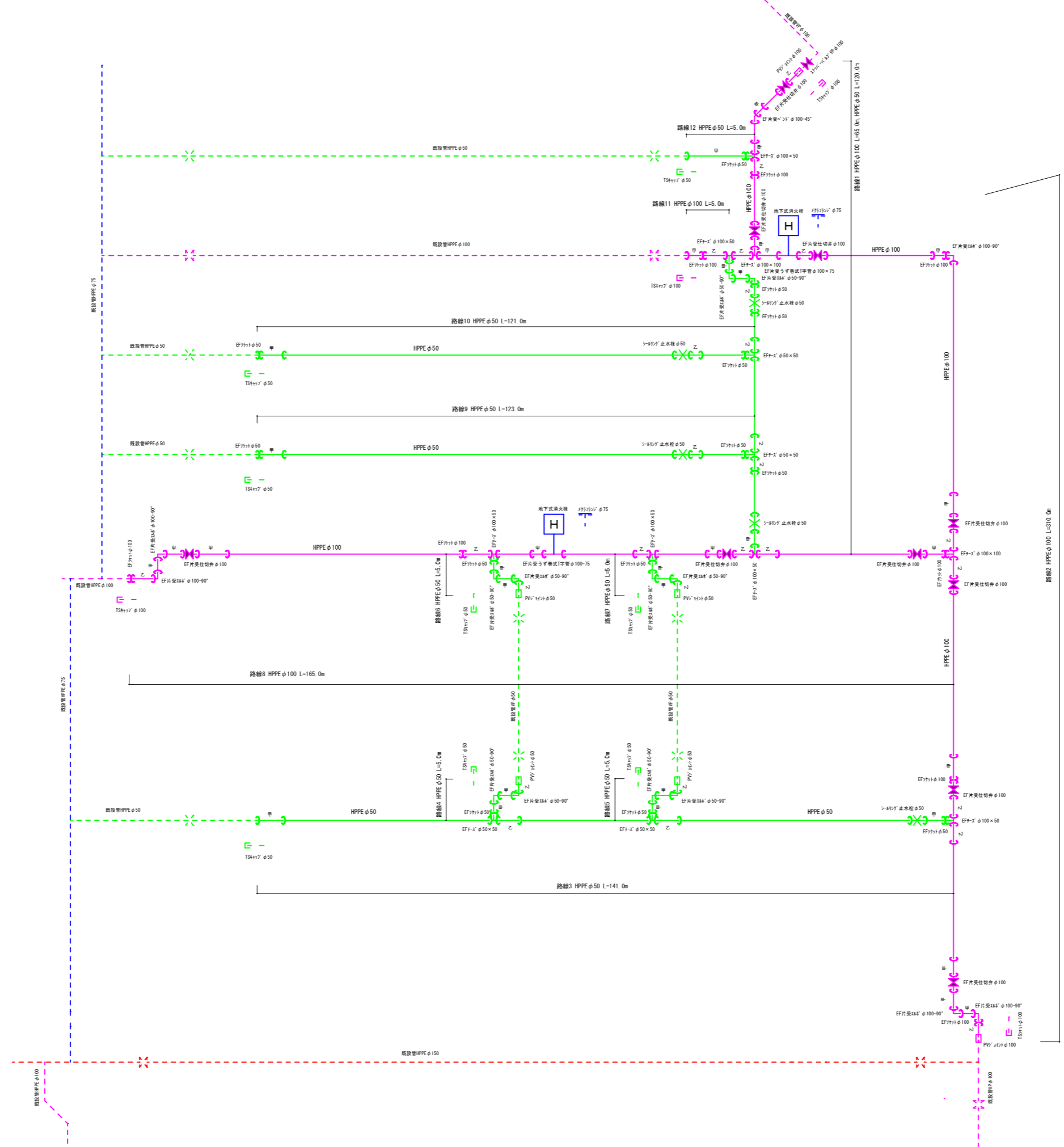
181913

43126.07

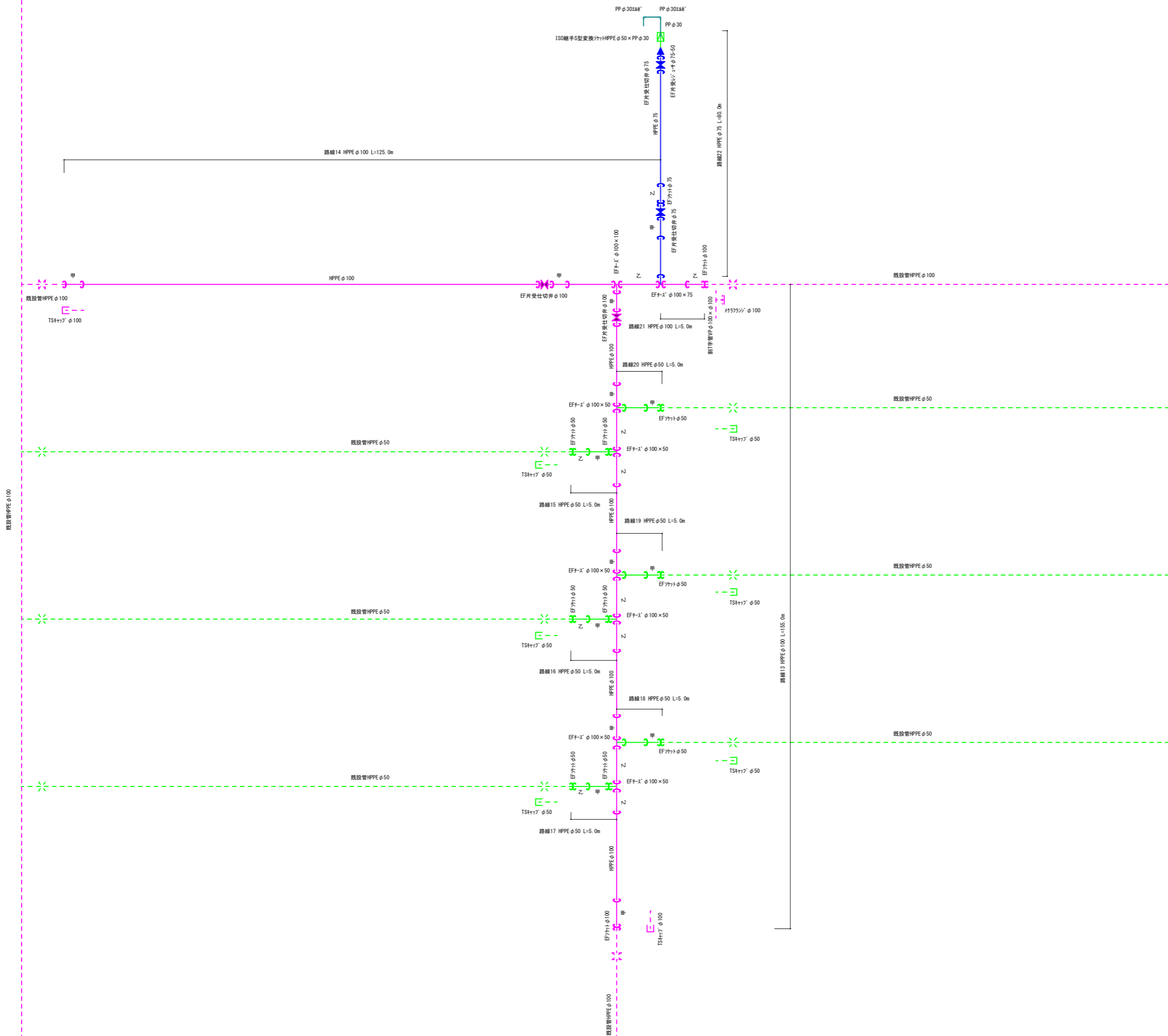
令和6年度 富ヶ丘地区配水管耐震化工事

- 路線13 HEEP φ 100 L=155.0m
- 路線14 HEEP φ 100 L=125.0m
- 路線15 HEEP φ 50 L=5.0m
- 路線16 HEEP φ 50 L=5.0m
- 路線17 HEEP φ 50 L=5.0m
- 路線18 HEEP φ 50 L=5.0m
- 路線19 HEEP φ 50 L=5.0m
- 路線20 HEEP φ 50 L=5.0m
- 路線21 HEEP φ 100 L=5.0m
- 路線22 HEEP φ 75 L=80.0m





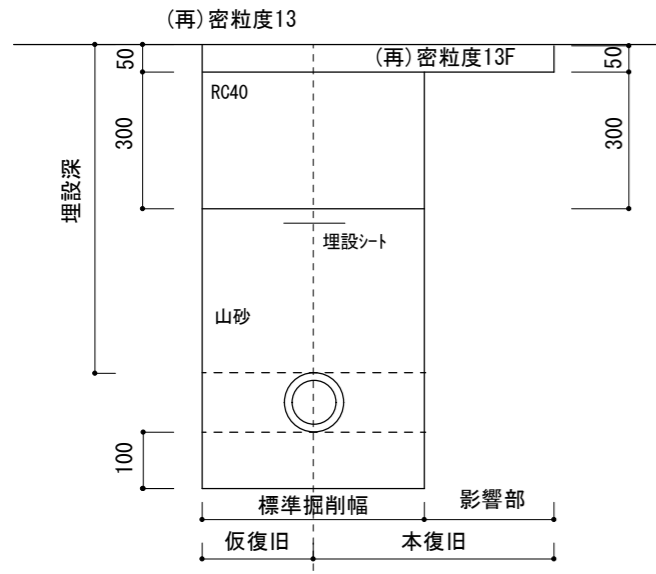
工事名	令和6年度 富ヶ丘地区配水管耐震化工事
箇所	宮城県 富谷市 富ヶ丘 地内
図面	管割図 (路線1~路線12)
縮尺	
設計者	富谷市水道事業



工事名	令和6年度 富ヶ丘地区配水管耐震化工事		
箇所	宮城県 富谷市 富ヶ丘 地内		
図面	管割図 (路線13~路線22)		
縮尺			
設計者	富谷市水道事業		

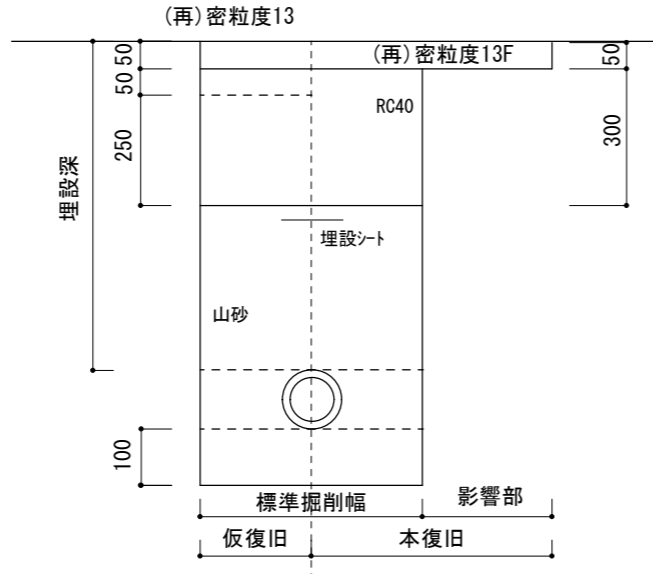
HPPE布設

(簡易舗装：車道部)
(富ヶ丘, 石積)



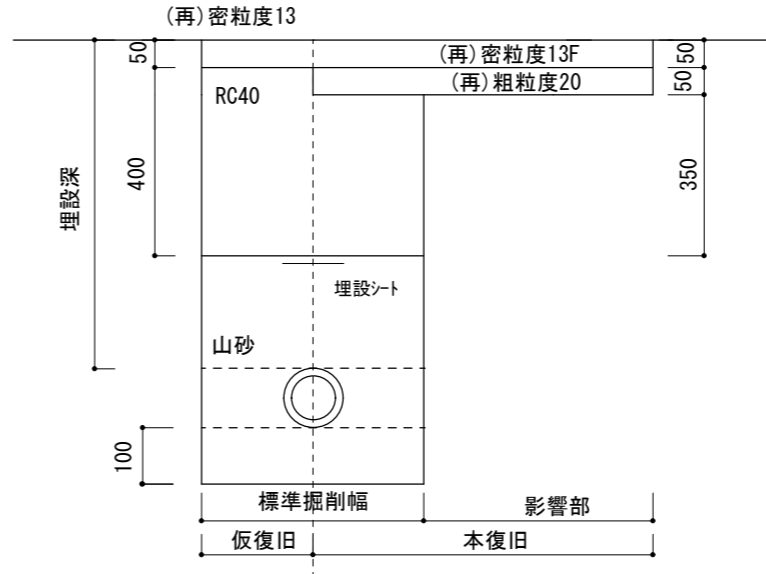
HPPE布設

(簡易舗装：鷹乃杜：車道部)



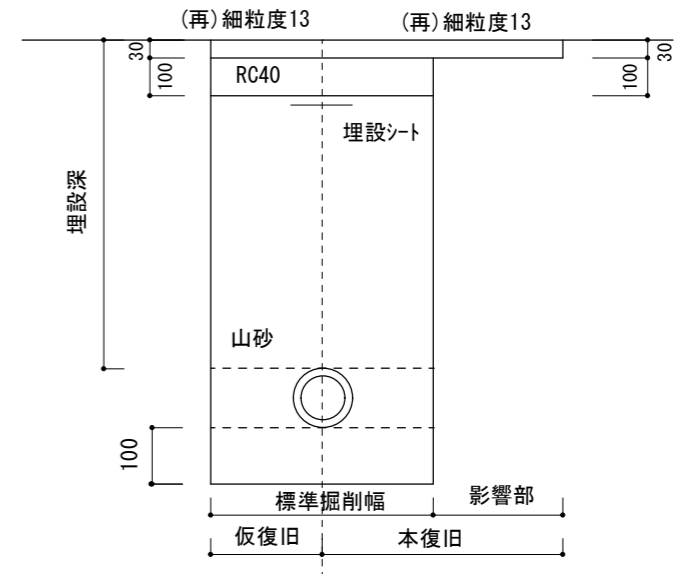
HPPE布設

(中級舗装：車道部)



HPPE布設

(簡易舗装：歩道部)



【標準土工断面寸法】

布設 (簡易舗装：車道部) 単位:mm									
管種	呼び径	外形寸法	標準掘削幅	標準土被	既設舗装厚	掘削厚	埋戻厚(山砂)	路盤厚	仮復旧舗装厚
HPPE	φ50	63	600	800	50	913	613	300	50
HPPE	φ75	90	600	800	50	940	640	300	50
HPPE	φ100	125	600	800	50	975	675	300	50
HPPE	φ150	180	600	800	50	1,030	730	300	50

布設 (簡易舗装：鷹乃杜：車道部) 単位:mm									
管種	呼び径	外形寸法	標準掘削幅	標準土被	既設舗装厚	掘削厚	埋戻厚(山砂)	路盤厚	仮復旧舗装厚
HPPE	φ50	63	600	800	100	863	613	300	50
HPPE	φ75	90	600	800	100	890	640	300	50
HPPE	φ100	125	600	800	100	925	675	300	50
HPPE	φ150	180	600	800	100	980	730	300	50

布設 (中級舗装：車道部) 単位:mm									
管種	呼び径	外形寸法	標準掘削幅	標準土被	既設舗装厚	掘削厚	埋戻厚(山砂)	路盤厚	仮復旧舗装厚
HPPE	φ50	63	600	800	100	863	513	400	50
HPPE	φ75	90	600	800	100	890	540	400	50
HPPE	φ100	125	600	800	100	925	575	400	50
HPPE	φ150	180	600	800	100	980	630	400	50

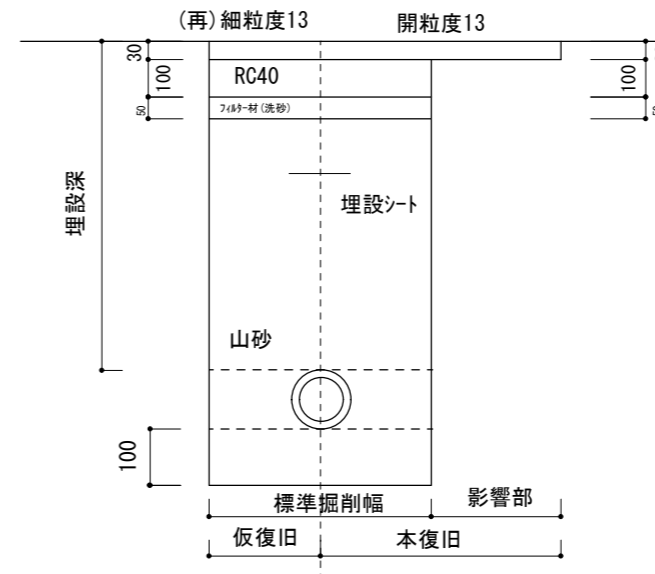
布設 (簡易舗装：歩道部) 単位:mm									
管種	呼び径	外形寸法	標準掘削幅	標準土被	既設舗装厚	掘削厚	埋戻厚(山砂)	路盤厚	仮復旧舗装厚
HPPE	φ50	63	600	800	30	933	833	100	30
HPPE	φ75	90	600	800	30	960	860	100	30
HPPE	φ100	125	600	800	30	995	895	100	30
HPPE	φ150	180	600	800	30	1,050	950	100	30

布設 (透水性舗装：歩道一般部) 単位:mm										
管種	呼び径	外形寸法	標準掘削幅	標準土被	既設舗装厚	掘削厚	埋戻厚(山砂)	フィルター材(洗砂)	路盤厚	仮復旧舗装厚
HPPE	φ50	63	600	800	30	933	783	50	100	30
HPPE	φ75	90	600	800	30	960	810	50	100	30
HPPE	φ100	125	600	800	30	995	845	50	100	30
HPPE	φ150	180	600	800	30	1,050	900	50	100	30

布設 (透水性舗装：歩道乗入部) 単位:mm										
管種	呼び径	外形寸法	標準掘削幅	標準土被	既設舗装厚	掘削厚	埋戻厚(山砂)	フィルター材(洗砂)	路盤厚	仮復旧舗装厚
HPPE	φ50	63	600	800	30	933	613	150	150	50
HPPE	φ75	90	600	800	30	960	640	150	150	50
HPPE	φ100	125	600	800	30	995	675	150	150	50
HPPE	φ150	180	600	800	30	1,050	730	150	150	50

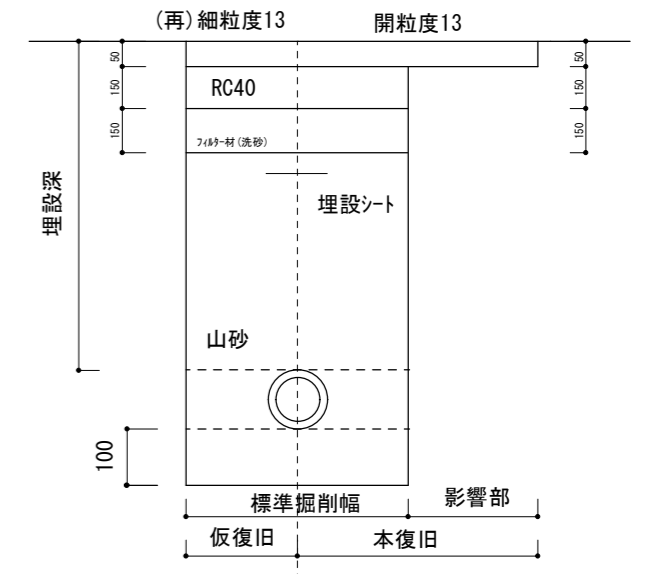
HPPE布設

(透水性舗装：歩道一般部)



HPPE布設

(透水性舗装：歩道乗入部)



【舗装復旧影響部】

舗装構成	影響部 (m)	備考
簡易舗装(車道部)	0.3	①
中級舗装	0.5	①
簡易舗装(舗装部)	0.3	②
透水性舗装(歩道部)	0.3	③

①影響部から絶縁線までの距離が1.0m未満の場合は、この部分を影響部に含める。

②歩道部は全幅復旧を基本とする。

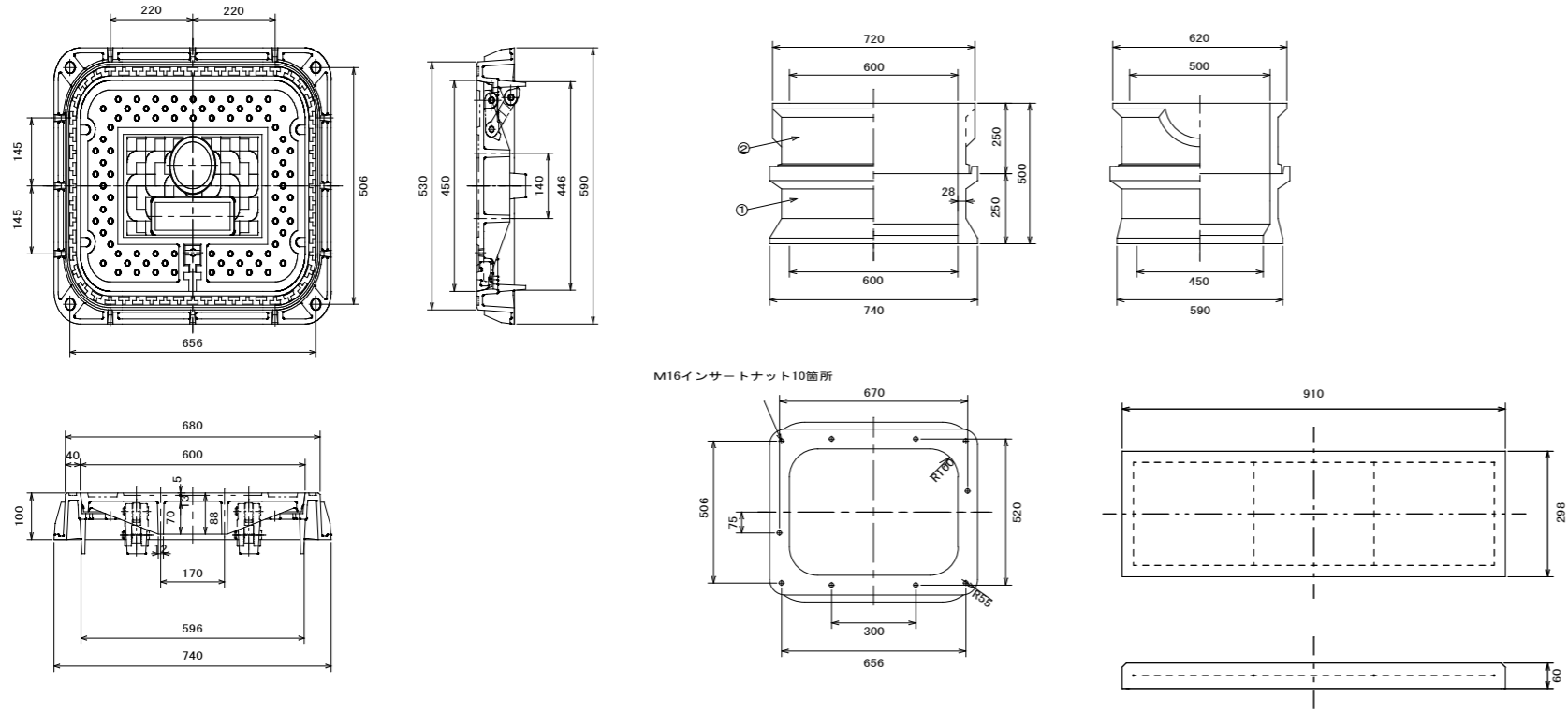
③別途道庁管理者と協議の上、復旧範囲を決定する。

【管理設表示シート設置位置】

※路面下50cmまでの路盤直下または路盤中

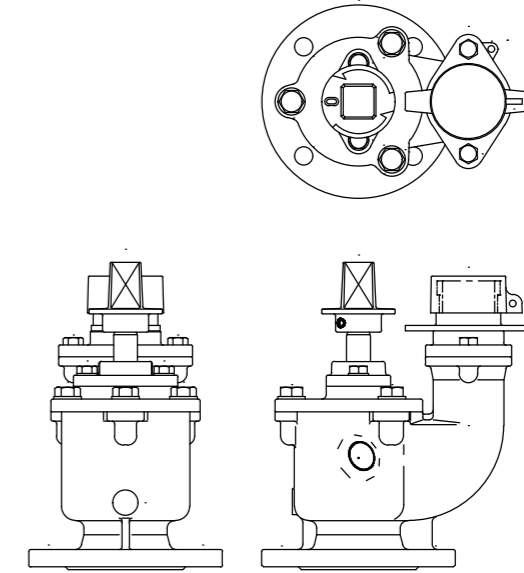
工事名	令和6年度 富ヶ丘地区配水管耐震化工事
箇所	宮城県 富谷市 富ヶ丘 地内
図名	標準断面図
縮尺	
設計者	富谷市水道事業

地下式消火栓・空気弁用柵 標準図



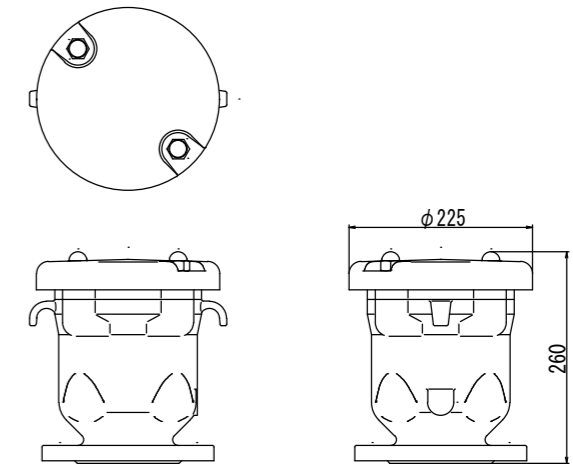
地下式消火栓標準図 (JWWA B103)

7.5k 単口 自動排水弁付 (FCD製内外面粉体) : 左開

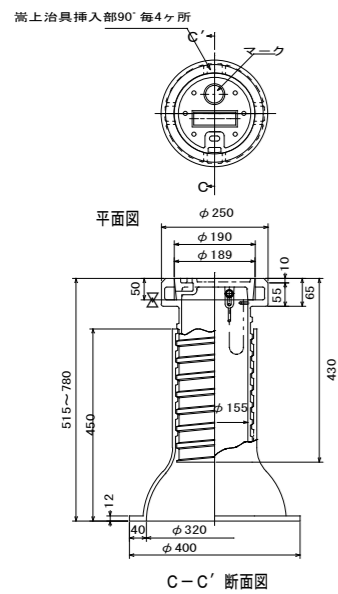


水道用急速空気弁 (JWWA B137)

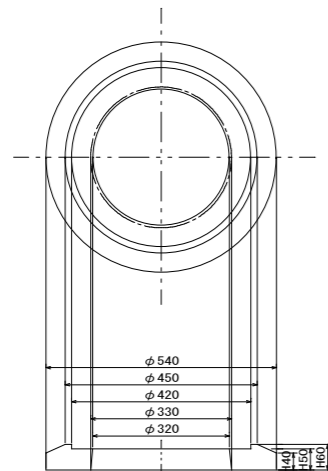
7.5k φ75 内外面粉体塗装



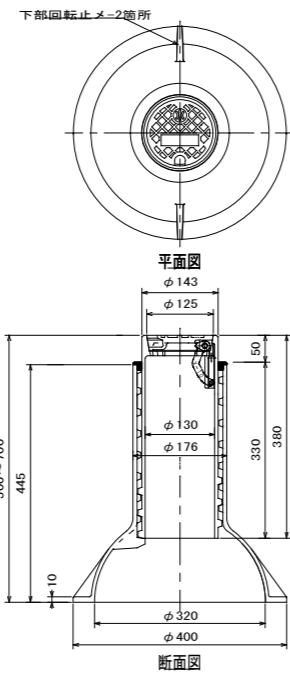
仕切弁柵標準図



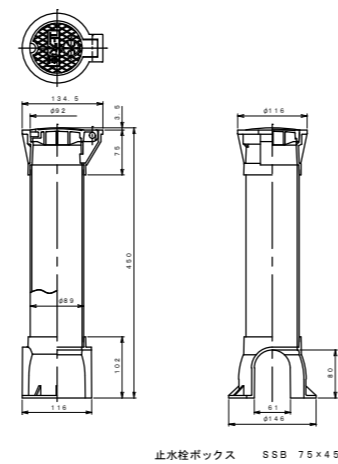
H17°ラ座台標準図



道路用止水栓柵標準図



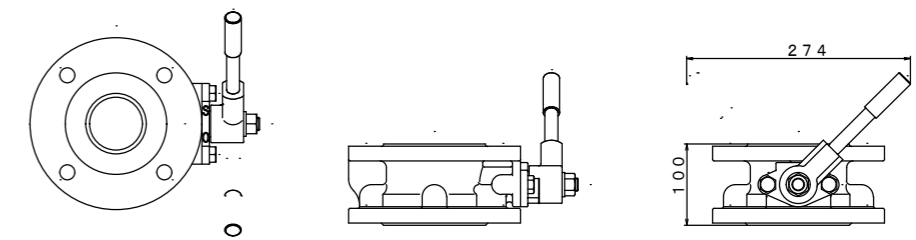
宅内用止水栓柵



止水栓ボックス SSB 75×450

水道用補修弁 (JWWA B126 ハバ-式ホ-ル弁)

7.5k φ75-100 内外面粉体塗装



工事名	令和6年度 富ヶ丘地区配水管耐震化工事
箇所	宮城県 富谷市 富ヶ丘 地内
図面	弁柵・地下式消火栓・空気弁・副弁 標準図
縮尺	
設計者	富谷市水道事業