

(0500000120-0)

市 長	副 市 長	建 設 部 長	財 政 課 長	主 管 課 長	課 長 補 佐	検 査 者	設 計 者
--------	-------------	------------------	------------------	------------------	------------------	-------------	-------------

工 種	道路維持工事	工 事 番 号		設 計 年 月 日	令和 6 年 3 月 6 日
工 事 箇 所	富谷市 日吉台一丁目 地内				
路 線 ・ 河 川 名					
<p>令和 6 年度</p> <p>日吉台小学校通学路交通安全対策工事</p> <p>富谷市</p>					
工 期	令和 年 月 日	着 工 期 日	令和 年 月 日		
	令和 年 月 日	竣 工 期 限	令和 年 月 日		
本 工 事 費	円 (消費税相当額 円)			工 事 価 格 円	

< 概要 >

薄層カラー舗装工

薄層カラー舗装 歩道部 A = 98 m²

薄層カラー舗装 横断歩道 A = 18 m²

薄層カラー舗装 横断部 A = 8 m²

区画線工

区画線設置工 熔融式 実線 15cm L = 280 m

本 工 事 内 訳 表

11:道路維持工事

費目・工種・細別等	単位	数 量	単 価	金 額	摘 要
道路維持	式	1			
道路付属施設工	式	1			
薄層カラー舗装工	式	1			
薄層カラー舗装 歩道部	m ²	98			第1号単価表
薄層カラー舗装 横断歩道	m ²	18			第2号単価表
薄層カラー舗装 横断部	m ²	8			第3号単価表
区画線工	式	1			
区画線設置工(標準単価)溶融式 供用区間 実線 15cm 昼間施工 4週8休以上	m	280			第4号単価表
区画線設置工(標準単価)溶融式 供用区間 ゼブラ 45cm 横断歩道 昼間施工 4週8休以上	m	9			第5号単価表
区画線消去工(標準単価)削り取り式 昼間施工 4週8休以上	m	2			第6号単価表

本 工 事 内 訳 表

11:道路維持工事

費目・工種・細別等	単位	数 量	単 価	金 額	摘 要
安全工	式	1			
安全工	式	1			第1号明細表
直接工事費	式	1			
共通仮設費	式	1			
率計算分	式	1			
純工事費	式	1			
現場管理費	式	1			
率計算分	式	1			
工事原価	式	1			
一般管理費等	式	1			

本 工 事 内 訳 表

11:道路維持工事

費目・工種・細別等	単位	数 量	単 価	金 額	摘 要
一般管理費	式	1			
率計算分	式	1			
工事価格	式	1			
消費税等相当額	式	1			
本工事費	式	1			

第1号 安全工 1式当たり明細表						
名称・規格・条件	単位	数量	単価	金額	雑	摘要
交通誘導警備員B	人					4週8休
合計	式	1				

第1号

薄層カラー舗装 1m²当たり単価表

歩道部

名称・規格・条件	単位	数量	単価	金額	雑	摘要
薄層カラー舗装工(市場単価)樹脂系滑り止舗装 歩道、自転車道 RPN-501 施工規模100m ² 以上 時間の制約無	m ²	1				第7号単価表
合 計	m ²	1				

第2号

薄層カラー舗装 1m²当たり単価表

横断歩道

名称・規格・条件	単位	数量	単価	金額	雑	摘要
薄層カラー舗装工(市場単価)樹脂系滑り止舗装 車道 RPN-303 施工規模100m ² 以上 時間的制約無	m ²	1				第8号単価表
合計	m ²	1				

第3号

薄層カラー舗装 1m²当たり単価表

横断部

名称・規格・条件	単位	数 量	単 価	金 額	雑	摘 要
薄層カラー舗装工(市場単価)樹脂系滑り止舗装 車道 RPN-301 施工規模100m ² 以上 時間的制約無	m ²	1				第9号単価表
合 計	m ²	1				

第4号 S650200 J02	区画線設置工(標準単価)溶融式 1000m当たり単価表				供用区間 実線 15cm 昼間施工 4週8休以上 時間的制約なし VI-1-①-1	
名称・規格・条件	単位	数 量	単 価	金 額	雑	摘 要
区画線設置(溶融式) 昼間 豪雪無 実線15cm 制約無 8休	m	1,000				
トラフィックペイント3種1号 ビーズ 15~18 白 溶融型	kg	390				
ガラスビーズ 0.106~0.850mm	kg	25				
接着用プライマー区画線用	kg	25				
軽油 ハトロール給油 1.2号	L	44				
諸雑費	%	5				
合 計	m	1,000				
単位当り	m	1				
規格・仕様区分A = 01 実線 15cm 時間的制約B = 01 なし			塗料種別F = 01 3種1号 白 塗装厚G = 02 1.0mm			
排水性舗装への施工D = 01 排水性舗装の施工無し 施工場所E = 01 供用区間			舗装種別H = 01 アスファルト 週休2日補正I = 04 4週8休以上			

第5号 S650200 J04 名称・規格・条件	単位	数 量	単 価	金 額	雑	摘 要
区画線設置(溶融式) 昼間 豪雪無 ゼブラ 745cm 制約無 8休	m	1,000				供用区間 ゼブラ 45cm 横断歩道 昼間施工 4週8休以上 時間的制約なし VI-1-①-1
トライックペイント3種1号 ビーズ 15~18 白 溶融型	kg	1,170				
ガラスビーズ 0.106~0.850mm	kg	75				
接着用プライマー区画線用	kg	75				
軽油 ハトロール給油 1.2号	L	98				
諸雑費	%	5				
合 計	m	1,000				
単位当り	m	1				
規格・仕様区分A = 12 ゼブラ 45cm 時間的制約B = 01 なし			塗料種別F = 01 3種1号 白 塗装厚G = 02 1.0mm			
施工区分C = 01 昼間施工 排水性舗装への施工D = 01 排水性舗装の施工無し 施工場所E = 01 供用区間			舗装種別H = 01 アスファルト 週休2日補正I = 04 4週8休以上			

第6号 S650204 J02

区画線消去工(標準単価)削り取り式 1000m当たり単価表

昼間施工 4週8休以上
時間的制約なし VI-1-①-1

名称・規格・条件	単位	数量	単価	金額	雑	摘要
区画線消去 昼間 豪雪無 削り取り式 制約無 8休	m	1,000				
軽油 パトロール給油 1.2号	L	67				
ガソリン レギュラー	L	37				
合計	m	1,000				
単位当り	m	1				
時間的制約A = 01 なし 施工区分B = 01 昼間施工			週休2日補正C = 04	4週8休以上		

第7号 S621106 J01

薄層が-舗装工(市場単価)樹脂系滑り止舗装 1㎡当たり単価表

歩道、自転車道 RPN-501
施工規模100㎡以上 時間的制約無
VI-2-⑦-1

名称・規格・条件	単位	数 量	単 価	金 額	雑	摘 要
樹脂系すべり止め舗装工 RPN-501	㎡	1				4週8休
合 計	㎡	1				
規格・仕様A = 15 歩道、自転車道 RPN-501 [S]施工規模B = 01 100㎡以上			[K45]舗装面による補正E = 02 [K78]施工幅員の補正F = 03	既設アスファルト舗装面の施工 0.5m以下		
[K1]時間的制約C = 01 無 [K2]夜間作業D = 01 無			[K6]トップコートの有無G = 01	有		

第8号 S621106 J02

薄層が-舗装工(市場単価)樹脂系滑り止舗装 1m²当たり単価表

車道 RPN-303
施工規模100m²以上 時間的制約無
VI-2-⑦-1

名称・規格・条件	単位	数 量	単 価	金 額	雑	摘 要
樹脂系すべり止め舗装工 RPN-303	m ²	1				4週8休
合 計	m ²	1				
規格・仕様A = 11 車道 RPN-303 [S]施工規模B = 01 100m ² 以上			[K45]舗装面による補正E = 02 [K78]施工幅員の補正F = 03			既設アスファルト舗装面の施工 0.5m以下
[K1]時間的制約C = 01 無 [K2]夜間作業D = 01 無			[K6]トップコートの有無G = 01			有

第9号 S621106 J05

薄層が-舗装工(市場単価)樹脂系滑り止舗装 1m²当たり単価表

車道 RPN-301
施工規模100m²以上 時間的制約無
VI-2-⑦-1

名称・規格・条件	単位	数	量	単	価	金	額	雑	摘	要
樹脂系すべり止め舗装工 RPN-301	m ²	1								4週8休
合 計	m ²	1								
規格・仕様A = 09 車道 RPN-301 [S]施工規模B = 01 100m ² 以上				[K45]舗装面による補正E = 02						既設アスファルト舗装面の施工 1.0m超
[K1]時間的制約C = 01 無 [K2]夜間作業D = 01 無				[K78]施工幅員の補正F = 01 [K6]トップコートの有無G = 01						有

積 算 情 報 表

(0500000120-0)

P. 16

項 目	内 容	項 目	内 容
積算区分	実施	週休2日の補正	1：4週8休以上
変更回数	当初	(週休2日) 共通仮設費	1.04
積算基準 ^{パターン}	38: 令和5年度国交省諸経費改訂(消費税10%)週休2日補正	(週休2日) 現場管理費	1.06
施行主体名	富谷市	(週休2日) 機械経費係数	1.04
設計書名(1行目)	日吉台小学校通学路交通安全対策工事	(週休2日) 労務単価係数	1.05
設計書名(2行目)		(週休2日) 交替制工事	なし
設計書名(3行目)		(週休2日) 市場単価係数	適用する
工事箇所	富谷市 日吉台一丁目 地内	一般管理費補正率	0%
路線・河川名		契約保証費率	補正しない
工事番号		着工年月日	令和 年 月 日
設計年度	令和06年度	竣工期限	令和 年 月 日
設計年月日	令和06年03月06日	工期開始	令和 年 月 日
単価適用日付	令和06年03月01日 (65)	工期終了	令和 年 月 日
単価適用地区	01 地区	工期日数	0日
適用率(工種区分)	11 道路維持工事	工種名	道路維持工事
間接工事費の被災地補正	0：補正しない	請負人	
前払金支出割合区分	前払金の保証がない工事		
共通仮設費補正	市街地 (D I D補正) (1)		
現場環境改善費	計上しない		
現場環境改善費地域			
現場管理地域補正	市街地 (D I D補正) (1)		
現場管理費率の補正(施工時期)	なし		

— 特記仕様書 —

施工条件明示書

工事番号	工事名		令和6年度 日吉台小学校通学路交通安全対策工事	事務所名	富谷市役所
項目	条件	内容		施工方法	備考
1 共通仕様書の適用					
本工事は、宮城県土木部制定「共通仕様書」を適用するほか、本特記仕様書により施工するものとする。 仕様書の記載内容の優先は、「特記仕様書」「共通特記仕様書」「共通仕様書」の順とする。					
2 主任技術者及び監理技術者(以下、配置技術者という。)の配置					
(1) 現場施工に着手する日の指定 (配置技術者の配置要件の特例) ※平成25年4月1日以降適用「現場施工の着手日を指定した工事における配置技術者の配置要件の特例について」	●	契約工期初日以降、90日以内に着手 (手持ち工事が完了した場合や、制約条件がない場合等は、期日以前の着手も可能)			
(2) 請負者が着手日を選択出来る工事(フレックス工事)	○	契約工期初日以降、○○日以内に着手 土木工事共通特記仕様書第1編1-1-4によること。			
(3) 上記以外	○	請負者は、現場施工に着手する日の指定がない限り、原則として、契約工期初日以降、30日以内に現場施工に着手			
上記現場施工に着手する日の前日までの期間において、工事準備等を含め工事現場が不稼働であることが明確な場合は、配置技術者の工事現場への専任は要しない。 出納局契約課ホームページ参照のこと。http://www.pref.miyagi.jp/soshiki/keiyaku/kk50.html					
3 特例監理技術者の配置					
○対象 ●対象外 建設業法第26条第3項ただし書の規程の適用を受ける監理技術者(特例監理技術者)の配置。 特例監理技術者を対象とする場合は下記によるものとする					
1 特例監理技術者を配置する場合は以下の(ア)～(サ)の要件を全て満たさなければならない。 (ア)本工事の現場施工に着手する日までに、建設業法第26条第3項ただし書による監理技術者の職務を補佐する者(以下、「監理技術者補佐」という。)を専任で配置すること。 (イ)監理技術者補佐は、一級施工管理技士補(令和3年4月1日施行予定)又は一級施工管理技士の国家資格者、学歴や実務経験により監理技術者の資格を有するものであること。なお、監理技術者補佐の建設業法第27条の規定に基づく技術検定種目は、特例監理技術者に求める技術検定種目と同じであること。 (ウ)監理技術者補佐は入札参加者と直接的かつ恒常的な雇用関係にあること。 (エ)同一の特例監理技術者が配置できる工事は、本工事を含め同時に2件までとする。 (ただし、同一あるいは別々の発注者が、同一の建設業者と締結する契約工期の重複する複数の請負契約に係る工事であつて、かつ、それぞれの工事の対象となる工作物等に一体性が認められるもの(当初の請負契約以外の請負契約が随意契約により締結される場合に限る。)については、これら複数の工事を一の工事とみなす。) (オ)特例監理技術者が兼務できる工事は、本工事を所管する土木事務所(地域事務所)管内及び隣接土木事務所(地域事務所)管内の宮城県内で施行される工事で行なければならない。 (カ)特例監理技術者は、施工における主要な会議への参加、現場の巡回及び主要な工程の立会等の職務を適正に遂行しなければならない。 (キ)特例監理技術者と監理技術者補佐との間で常に連絡が取れる体制であること。 (ク)監理技術者補佐が担う業務等について、明らかにすること。 (ケ)専任補助者を配置しない工事であること。 (コ)維持管理業務同士は兼務できない。 ※24時間体制で応急処理工や緊急巡回等が必要な業務等 (サ)配置技術者の追加専任を必要としないもの。 2 本工事の監理技術者が特例監理技術者として兼務する場合、配置技術者届出書及び特例監理技術者の配置を予定している場合の確認事項を提出すること。 3 本工事において、特例監理技術者及び監理技術者補佐の配置を行う場合又は配置を要さなくなった場合は適切にコリンズ(CORINNS)への登録を行うこと。					
4 積算基準及び設計単価の適用期日					
(1) 積算基準及び設計単価の適用について	●ある	○ない	積算基準及び設計単価は公告日の前月の基準及び単価としている。		
(2) 工事請負契約締結後における設計単価の変更	○ある	●ない	本工事は、当初工事請負契約締結後において、契約日を基準日として設計単価の設計変更を行うこととする。 なお、設計変更の対象は、資材単価・労務単価及び機械単価等の全ての設計単価とする。 ただし、災害に伴う応急仮工事など緊急を要す工事において、積算月と契約月が同月となる場合など、工事請負契約締結後における設計単価の変更が必要ないと判断される場合においては、適用「なし」を選択することも可能とし、その場合は下欄にその理由を記載する。 適用「なし」の理由		
5 工程関係					
(1) 関連工事による施工時期の調整	○ある	●ない			
(2) 施工時期による制限	○ある	●ない			
(3) 関係機関等との協議の未成立	○ある	●ない			
(4) 関係機関等との協議結果、特定条件の付加	○ある	●ない			
6 公害対策関係					
(1) 施工方法、機械施設、作業時間等の制限	○ある	●ない			
7 安全対策関係					
(1) 交通安全施設等の指定	○ある	●ない			
(2) 占用埋設物との近接工事による 施工方法、作業時間の制限	○ある	●ない			
8 排水工関係					
(1) 濁水、湧水処理のための特別な対策の必要性	○ある	●ない			
9 建設副産物対策関係(建設発生土)					
(1) 建設発生土の処理・処分について	本工事の残土は、下記に運搬するものとする。なお、下記により難い場合が生じたときは、監督職員の指示によるものとし、設計変更の対象とする。				
			処理・処分する場所		
			名称	所在地	
			処理・処分方法		
				距離	
				制限時間	
				時 分 ~	
				時 分	
(2) 建設発生土	処理・処分	○ある	●ない	km	

10 建設副産物対策関係(建設発生土以外の建設副産物)										
(1) 建設発生土以外の建設副産物の処理・処分について		下記の処理・処分は設計積算上の条件明示であり、処理施設を指定するものではない。なお、下記によらない場合は、監督職員と協議すること。また、処理・処分に先立ち処分場等の受入れの可否を確認すること。なお、廃棄物の処理に当たっては「廃棄物の処理及び清掃に関する法律」を遵守すること(環境省または循環型社会推進課のHPを参照)。								
		処理・処分する場所	処理・処分方法	距離	制限時間					
工事現場内及び工事現場間で再利用する場合は、施工管理及び契約方法等について、施工計画打合せ時に監督職員と協議すること。										
(2) 建設発生土以外の建設副産物	処理・処分	コンクリート塊	<input type="radio"/> ある	<input checked="" type="radio"/> ない			km	時	分	分
		アスファルト塊	<input type="radio"/> ある	<input checked="" type="radio"/> ない			km	時	分	分
		建設発生木材	<input type="radio"/> ある	<input checked="" type="radio"/> ない			km	時	分	分
		建設汚泥	<input type="radio"/> ある	<input checked="" type="radio"/> ない			km	時	分	分
		その他	<input type="radio"/> ある	<input checked="" type="radio"/> ない			km	時	分	分
(3) 再生材の利用		<input type="radio"/> ある	<input checked="" type="radio"/> ない	種類・数量						
11 現場環境改善										
		<input type="radio"/> ある	<input checked="" type="radio"/> ない	内容						
現場環境改善の具体的な実施内容、実施期間については、施工計画に明記し、監督職員と協議すること。										
12 品質証明										
(1) 品質証明書および施工プロセス品質確認チェックリストの対象		<input type="radio"/> ある	<input checked="" type="radio"/> ない	請負工事費が、1億5千万円以上の工事および発注者が必要と認める工事。土木工事共通特記仕様書第3編1-1-9および品質証明実施要領によること。						
(2) 施工プロセス品質確認チェックリストの対象		<input type="radio"/> ある	<input checked="" type="radio"/> ない	上記に該当せず、請負工事費が1億円以上の工事。土木工事共通特記仕様書第3編1-1-9および品質証明実施要領によること。						
13 標準的な設計図書による発注方式										
		<input checked="" type="radio"/> ある	<input type="radio"/> ない	土木工事共通特記仕様書第3編1-1-14によること。						
14 資材関係										
(1) 生コンクリート		生コンクリートの使用に当たっては、「宮城県生コンクリート品質管理監査会議」が交付する「品質管理監査合格証」を有する工場の製品、又は同等以上の品質管理を行っていることが認められる工場の製品を使用すること。								
(2) 購入土		購入土を使用する場合は、材料承認時に「採石法第33条による採取計画認可書の写し」、又は「砂利採取法第16条の採取計画認可書の写し」を提出すること。								
(3) 宮城県グリーン製品の利用 「宮城県グリーン製品」利用推進指針によること。「宮城県グリーン製品」を使用した場合は、請負者は環境政策課HPより「チェックリスト」をダウンロードし、使用材料や数量等を入力後、工事完了後に監督職員に提出(電子メール)すること。		必須	1. 植生基盤材等、視線誘導標、型枠用合板は、原則として宮城県グリーン製品を用いること。							
		<input type="radio"/> ある	<input checked="" type="radio"/> ない	2. 盛土材、埋め戻し材						
		<input type="radio"/> ある	<input checked="" type="radio"/> ない	3. その他()						
(4) 県内産製品の使用		<input type="radio"/> ある	<input checked="" type="radio"/> ない	本工事は、「県土木部発注工事における県内産製品優先使用の試行要領」の対象工事である。工事の施工にあたっては、試行要領に基づき適切に実施すること。事業管理課ホームページ参照 http://www.pref.miyagi.jp/soshiki/jigyokanri/kensanzai.html						
(5) 現場吹付法枠工		吹付モルタルにおける圧縮強度の規格値は、18N/mm ² 以上とする。								
15 設計変更の手続き										
(1) 設計変更の手続きについて		設計変更については、工事請負契約書第19条～第26条及び共通仕様書第1編1-1-1-14～1-1-1-16に記載しているところであるが、その具体的な考え方や手続きについては、「工事請負契約における設計変更ガイドライン」(宮城県土木部)によることとする。 詳細については、以下のホームページ「設計変更ガイドライン【土木工事,建設関連業務】」を参考とすること。 https://www.pref.miyagi.jp/soshiki/jigyokanri/henkou-guideline.html トップページ>しごと・産業>土木・建築・不動産>建設業>設計変更ガイドライン【土木工事,建設関連業務】								
16 その他										
(1) 舗装の下請制限について		<input type="radio"/> ある	<input checked="" type="radio"/> ない	土木工事共通特記仕様書第1編1-1-3によること。						
(2) 「ダンプ土砂運搬等下請を行う工事における工事費内訳調査」の対象の有無		<input type="radio"/> ある	<input checked="" type="radio"/> ない	本工事は「ダンプ土砂運搬等下請を行う工事における工事費内訳調査」の対象工事であり、請負者は、調査票等に必要事項を正確に記入し発注者に提出する他、ダンプ土砂運搬等下請負契約に関する関係書類を提出すること。 請負者が本工事の一部について下請契約を締結する場合には、請負者は、当該工事の受注者(当該下請工事の一部に係る二次以降の下請負人を含む)も同様の義務を負う旨を周知すること。						
(3) 三者会議の対象の有無		<input type="radio"/> ある	<input checked="" type="radio"/> ない	本工事は、工事着手前等に当該工事の発注者、施工者、詳細設計等を担当した設計者が参加して、設計図書と現場の整合性の確認及び設計意図の伝達等を行う「三者会議」を設置する対象工事である。土木工事共通特記仕様書第3編1-1-5によること。						
(4) 貸与資料の有無		<input type="radio"/> ある	<input checked="" type="radio"/> ない	本仕様書によるもの(の)ほか工事施工に関して必要な資料として工事契約後下記の資料を貸与する。 貸与資料()						
(5) 発注者支援(工事監督支援業務)対象の有無		<input type="radio"/> ある	<input checked="" type="radio"/> ない	工事監督支援業務の受注者が現場監督支援する場合、工事請負者に対し「工事打合せ簿」により担当技術者(所属会社等名・氏名)の通知を行うこと。						
(6) 法定外の労災保険の付保について		本工事では、法定外の労災保険加入にかかる保険料を予定価格に反映しているため、本工事において受注者は法定外の労災保険に付さなければならぬ。なお、加入後受注者は、工事請負契約書第62条に基づき、証券又はこれに代わるものを直ちに発注者に提示すること。								
(7) 熱中症対策に資する現場管理費補正の試行の有無		<input type="radio"/> ある	<input checked="" type="radio"/> ない	本工事は熱中症対策に資する現場管理費率の補正の試行対象工事である。本運用による設計変更を希望する場合は、別途定める「熱中症対策に資する現場管理費補正の試行要領」に基づき、発注者に協議すること。						

働き方改革・生産性向上に関する事項

項 目	条 件	内 容
17 総合評価落札方式における「ICT施工・3次元化等の活用提案」の適用の有無		
(1)「ICT施工・3次元化等の活用提案」の適用工事	<input type="radio"/> 対象 <input checked="" type="radio"/> 対象外	1. 対象工事の場合、活用する技術については、「ICT施工・3次元化等の活用提案 工事計画書」に基づき選択すること。 2. ICT施工・3次元化等の活用提案の適用の有無に係わらず、「ICT施工・3次元化等の活用提案 工事計画書」に記載の技術は、施工計画・技術提案等(いわゆる作文)の評価対象外とする。「簡易型(施工計画型)」、「標準型」、「高度型」の場合 なお、「ICT施工・3次元化等の活用提案」の対象外工事の場合も、同様の取扱いとする。
(2)実施された技術についての費用計上(設計変更)	<input type="radio"/> 対象 <input checked="" type="radio"/> 対象外	設計変更の積算手法については、総合評価落札方式の手引きのとおりとする。なお、(1)が対象外の場合は、当該項目も対象外となる。
18 業務効率化		
(1)工事情報共有システムの活用	<input type="radio"/> 対象 <input checked="" type="radio"/> 対象外	本工事は工事情報共有システムの活用対象工事であり、請負者は工事着手時に別途定める「工事情報共有システム事前協議チェックシート」により、必要事項について監督職員と協議を行うこと。実施にあたっては「土木工事における工事情報共有システムの実施要領」及び「土木工事における工事情報共有システムの活用ガイドライン」に基づき行うこと。
(2)工事書類の簡素化の試行について	<input type="radio"/> あり <input checked="" type="radio"/> なし	本工事は、工事書類の簡素化を目的とした試行対象工事である。実施にあたっては「宮城県土木部における工事書類簡素化の試行要領」に基づき行うこと。
(3)ウィークリースタンス等の推進		本工事は、受発注者協力のもと、建設業の魅力創出を図ることを目的にウィークリースタンス等の推進を図ることとし、「ウィークリースタンス等実施要領」に基づき、取組内容を受発注者間で協議及び共有し、工事を進めていくこととする。 詳細については、宮城県土木部事業管理課のホームページを参照すること。(http://www.pref.miyagi.jp/soshiki/jigyokanri/weekly.html)
19 週休2日モデル工事の適用の有無		
(1)週休2日モデル工事	<input checked="" type="radio"/> 対象 <input type="radio"/> 実施困難工事	1. 週休2日モデル工事の対象工事の場合は、宮城県土木部「週休2日モデル工事」実施要領に基づき行うこととする。 なお、週休2日モデル工事の型式については、下記(2)のとおりとする。 2. 改正労働基準法(平成30年6月成立)による罰則付きの時間外労働規制が令和6年4月から建設業に適用されることを踏まえ、令和6年4月には、維持工事等も含めて、週休2日の確保を目指すことから、「週休2日モデル工事」での発注を原則とする。ただし、災害復旧工事など工事期間が限定されるなど確保が難しい場合は、例外的に週休2日対象工事としないことも可能とする。その場合は「実施困難工事」として、下欄にその理由を記載する。 実施困難工事の理由
(2)週休2日モデル工事の型式	<input checked="" type="radio"/> 発注者指定型 <input type="radio"/> 受注者希望型	1. 発注者指定型の場合は、当初積算時に4週8休以上を確保した場合の経費の補正を行うこととし、設計変更時に達成状況に応じた補正の見直しを行うこととする。 2. 受注者希望型の場合は、設計変更時に達成状況に応じた経費の補正を行うこととする。 なお、(1)が実施困難工事の場合は、当該項目も対象外となる。
20 女性活躍推進モデル工事の適用の有無		
(1)女性活躍推進モデル工事	<input type="radio"/> 対象 <input checked="" type="radio"/> 対象外	実施にあたっては、宮城県土木部「女性活躍推進モデル工事」実施要領に基づき行うものとする。 実施要領は、宮城県ホームページ(https://www.pref.miyagi.jp/soshiki/jigyokanri/)で確認のこと。
21 下請承認事務簡素化モデル工事の適用の有無		
(1)下請承認事務簡素化モデル工事	<input type="radio"/> 対象 <input checked="" type="radio"/> 対象外	実施にあたっては、発注者から工事打合せ簿により、「下請承認事務簡素化モデル工事」である旨を別途指示するものとする。
22 建設現場等における遠隔臨場の実施について		
		1. 建設現場における遠隔臨場の実施 「建設現場における遠隔臨場の実施」は、受注者における「段階確認に伴う手待ち時間の削減や確認書類の簡素化」や発注者(監督員)における「現場臨場の削減による効率的な時間の活用」を目指し、動画撮影用のカメラ(ウェアラブルカメラ等)とWeb会議システム等を介して「段階確認」、「材料確認」と「立会」の遠隔臨場を行うものである。なお、遠隔臨場は、『建設現場等における遠隔臨場に関する実施要領(案)』の内容に従い実施する。 2. 遠隔臨場を適用する工種、確認項目 現場条件により遠隔臨場の適用性が一致しない場合も想定されることから、現場での適用・不適用については、受発注者間にて協議の上、適用する工種・確認項目を選定することとする。 3. 実施内容 (1)段階確認・材料確認、立会での確認 受注者が動画撮影用のカメラ(ウェアラブルカメラ等)により取得した映像及び音声等をWeb会議システム等を介して「段階確認」、「材料確認」と「立会」を行うものである。 (2)機器の準備 遠隔臨場に要する動画撮影用のカメラ(ウェアラブルカメラ等)やWeb会議システム等は受注者が手配、設置するものとする。これによらない場合は監督職員等と協議し決定するものとする。 (3)遠隔臨場を中断した場合の対応 電波状況等により遠隔臨場が中断された場合の対応について、事前に受発注者間で協議を行う。対応方法に関しては、確認箇所を画像・映像で記録したものをメール等の代替手段で共有し、監督職員等は机上確認することも可能とする。なお、本項目は受発注者間で協議し、別日の現場臨場に変更することを妨げるものではない。 (4)効果の検証 遠隔臨場を通じた効果の検証及び課題の抽出に関するアンケート調査に協力するものとする。詳細は、監督職員等の指示による。 (5)費用 遠隔臨場にかかる費用については、標準積算基準の率計上に含まれる。なお、通信環境確保のための中継局を設置する場合などは、現場条件により積み上げにより計上する場合もあることから、事前に監督職員と協議すること。 (6)不正行為 遠隔臨場において故意に不良箇所を撮影しない等の不正行為等を行った場合は、県内規(不良不適格業者排除マニュアル等)に従い、処分を実施する場合がある。

東日本大震災に伴う特例制度

項 目	条 件	内 容	施 行 方 法	備 考
23 被災地以外からの労働者確保に要する間接費の設計変更の運用				
(1) 労働者確保に関する積算方法の試行工事	○ある	●ない	<p>1 本工事は、「共通仮設費(率分)のうち営繕費」及び「現場管理費のうち労務管理費」の下記に示す費用(以下「実績変更対象間接費」という。)について、契約締結後、労働者確保に要する方策に変更が生じ、宮城県土木部においては土木工事標準積算基準(宮城県土木部)に基づく金額相当では適正な工事の実施が困難になった場合は、実績変更対象間接費の支出実績を踏まえて最終積算変更時点で設計変更する「労働者確保に関する積算方法の工事」である。</p> <p>営繕費:労働者送迎費、宿泊費、借上費 労務管理費:募集及び解散に要する費用、賃金以外の食事、通勤等に要する費用</p> <p>2 本工事の予定価格の算出の基礎とした設計額(宮城県土木部においては、土木工事標準積算基準に基づき算出した額)における実績変更対象間接費の割合は次のとおりである。</p> <p>1) 共通仮設費(率分)に占める実績変更対象間接費(労働者送迎費、宿泊費、借上費)の割合: 9.19% 2) 現場管理費に占める実績変更対象間接費(募集及び解散に要する費用、賃金以外の食事、通勤等に要する費用)の割合: 1.29%</p> <p>3 受注者は、実績変更対象間接費の支出実績を踏まえて設計変更を希望する場合は、実績変更対象間接費に係る費用の内訳を記載した「労働者確保に係る実績報告書(様式1)」及び実績変更対象間接費について実際に支払った全ての証明書類(領収書、領収書の出ないものは金額の適切性を証明する金額計算書など。)を監督員に提出し、設計変更の内容について協議するものとする。</p> <p>4 受注者の責めによる工事工程の遅れ等受注者の責めに帰すべき事由による増加費用については、設計変更の対象としない。</p> <p>5 発注者は、実績変更対象間接費の支出実績を踏まえて設計変更する場合、受注者が実績変更対象間接費について実際に支払った額のうち証明書類において確認された費用から、宮城県土木部においては土木工事標準積算基準(宮城県土木部)に基づき算出した額における実績変更対象間接費を差し引いた費用を加算して算出する。なお、全ての証明書類の提出がない場合であっても、提出された証明書類をもって設計変更を行うものとする。</p> <p>6 受注者から提出された資料に虚偽の申告があった場合については、法的措置及び入札参加資格制限等の措置を行う場合がある。</p> <p>7 受注者は、実績変更対象間接費にかかる設計変更について疑義が生じた場合は、監督員と協議するものとする。</p>	
(2) 労働者宿舍設置に関する積算方法の試行工事	○ある	●ない	<p>本工事は、「労働者宿舍設置に関する試行要領」(以下試行要領)の対象工事である。 労働者宿舍の設置を希望する場合については、「試行要領」に基づき監督職員と事前に協議すること。</p>	
24 遠隔地からの建設資材調達に係る設計変更				
(1) 遠隔地からの建設資材調達に係る設計変更	○ある	●ない	<p>下記の建設資材は、通常地域内から調達することを想定しているが、安定的な確保を図るために、当該調達地域以外から調達せざるを得ない場合には、事前に監督職員と協議するものとする。また、購入費及び輸送費に要した費用については、証明書類(契約書及び納品書等)を添付するものとする。なお、添付する証明書類(契約書及び納品書等)は原本を提示(写しの提出)とし、受注者名、納品者名、使用資材名、規格・形状、使用(納品)日、使用(納品)数量等が記載されている物を監督員に提出し、その費用について設計変更することとする。</p> <p>購入費の対象は、生コンクリート・アスファルト合材・石材等(山砂、碎石、捨石、被覆石等)とする。 輸送費の対象は、仮設材(鋼矢板等)とする。</p>	<p>受注者は、購入費及び輸送費を変更したい場合は、「工事打合せ簿」に次の事項を記載し発注者に提出し協議するものとする。</p> <p>1 地域内及び基地に、建設資材がないことを証明する資料(打合せメモ等) 2 遠隔地から購入及び輸送する建設資材の名称・規格及び製造・生産工場の名称(使用材料の建設資材名及び規格・形状等の証明資料「品質証明」) 3 遠隔地から建設資材を購入及び輸送する理由 4 製造・生産工場を選定した理由 5 見積り書 6 その他、必要と思われる事項</p>
25 施工箇所が点在する工事の間接費の積算				
(1) 施工箇所が点在する工事積算方法の試行の対象工事	○ある	●ない	<p>本工事は、施工箇所が点在する工事であり、共通仮設費及び現場管理費について標準積算と施工実態に乖離が考えられるため、「○○○工区(以下、対象地区という)」ごとに共通仮設費及び現場管理費を算出する「施工箇所が点在する工事積算方法の試行」の対象工事である。</p>	<p>本工事における共通仮設費の金額は、対象地区毎に算出した共通仮設費を合計した金額とする。また、現場管理費の金額も同様で、対象地区毎に算出した現場管理費を合計した金額とする。なお、共通仮設費率及び現場管理費率の補正(大都市、施工地域等)については、対象地区毎に設定する。</p>
26 その他				
(1) 機械損料の補正について	○ある	●ない	<p>本工事で使用するブルドーザ(リッパ装置付きブルドーザを除く)、バックホウ、ダンプトラック(建設用ダンプトラックを除く)については運転1時間(日)当たりの損料に102/100 を乗じている。</p>	
(2) 土砂等建設資材を供給元で引取する場合の積算の取扱い	○ある	●ない	<p>・本工事の施工において、調達(購入)する予定の○○の設計単価は、現場持込価格(単価)としている。 ただし、契約後、施工計画に基づき、○○の調達条件について異なる場合は、監督職員と協議すること。 ・資材搬入において、標準作業以外の作業(現場外の仮置き等)が生じる場合は、監督職員と協議すること。</p>	
(3) 東日本大震災の復旧・復興事業等における積算方法等に関する試行について	○ある	●ない	<p>間接工事費(共通仮設費及び現場管理費)について、工事量の増大による資材やダンプトラック等の不足による作業効率の低下等により現場の実支出が増大し、積算基準による積算と乖離が生じていることが確認されたため、積算基準書等により各工種区分に従って対象額ごとに求めた共通仮設費率及び現場管理費率に、それぞれ以下の補正係数を乗じている。</p> <p>補正係数 共通仮設費:1.3 現場管理費:1.1</p>	

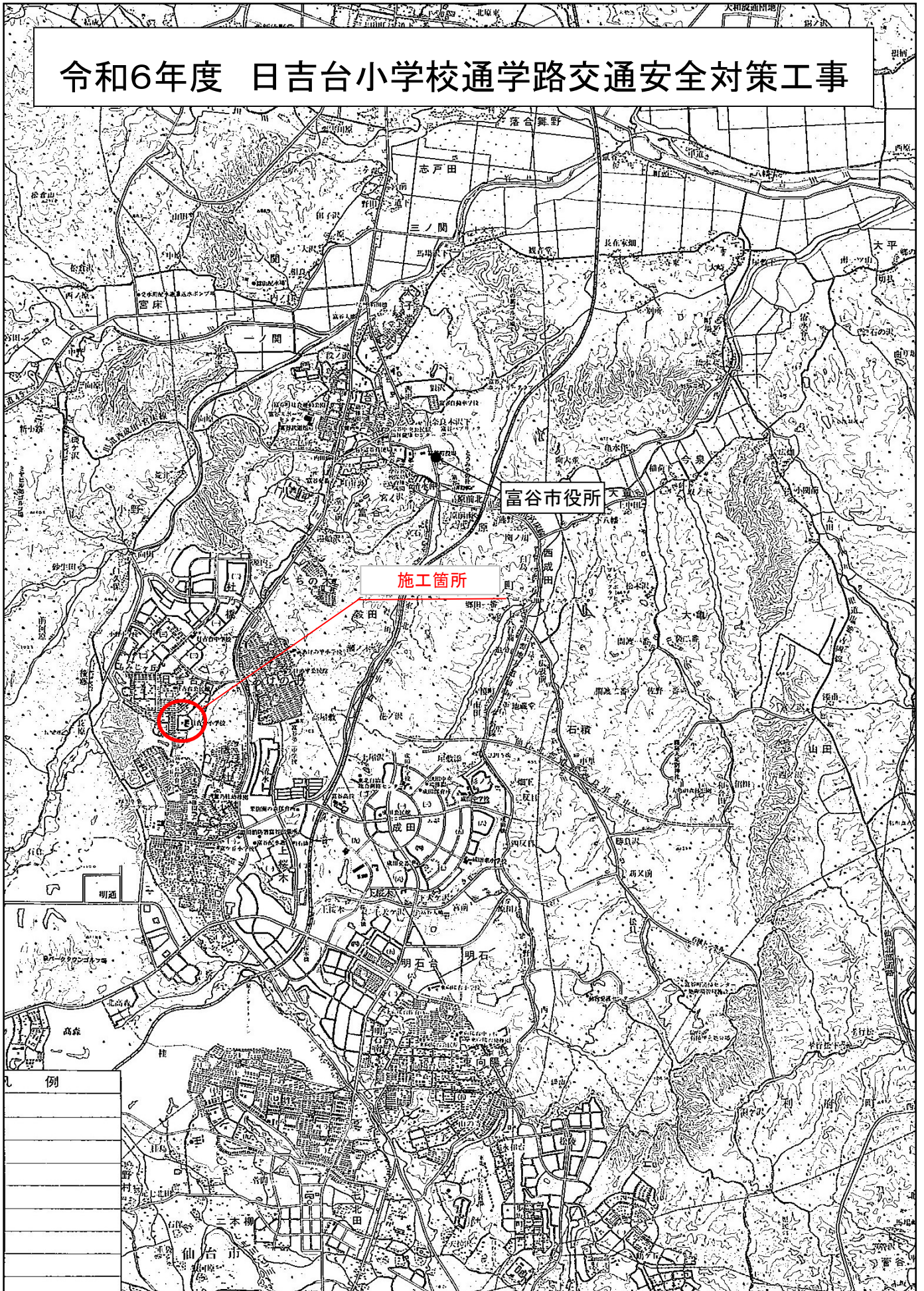
特記事項

1 追加事項1			
(1) 追加	交通誘導警備員について	交通誘導警備員Bを8人計上している。	
(2) 追加	週休2日モデル工事の実施について	宮城県土木部「週休2日モデル工事」実施要領に準拠するものとする。	
(3) 追加			
(4) 追加			
(5) 追加			
2 追加事項2			
(1) 追加			
(2) 追加			
(3) 追加			
(4) 追加			
(5) 追加			
3 追加事項3			
(1) 追加			
(2) 追加			
(3) 追加			
(4) 追加			
(5) 追加			
4 追加事項4			
(1) 追加			
(2) 追加			
(3) 追加			
(4) 追加			
(5) 追加			
5 追加事項5			
(1) 追加			
(2) 追加			
(3) 追加			
(4) 追加			
(5) 追加			
6 追加事項6			
(1) 追加			
(2) 追加			
(3) 追加			
(4) 追加			
(5) 追加			
7 追加事項7			
(1) 追加			
(2) 追加			
(3) 追加			
(4) 追加			
(5) 追加			

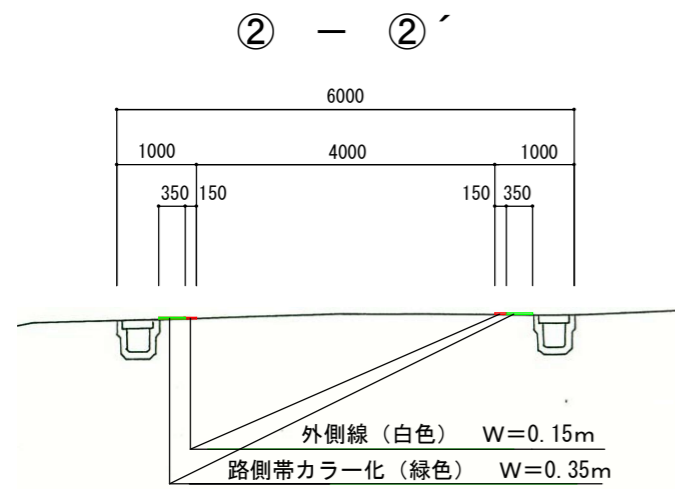
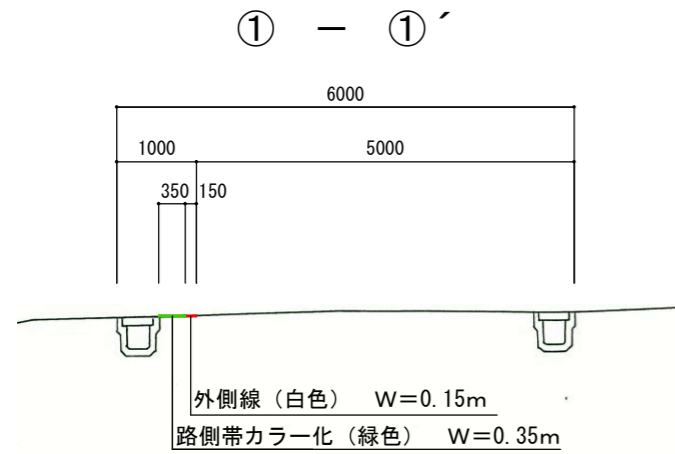
位置図

S=1:50,000

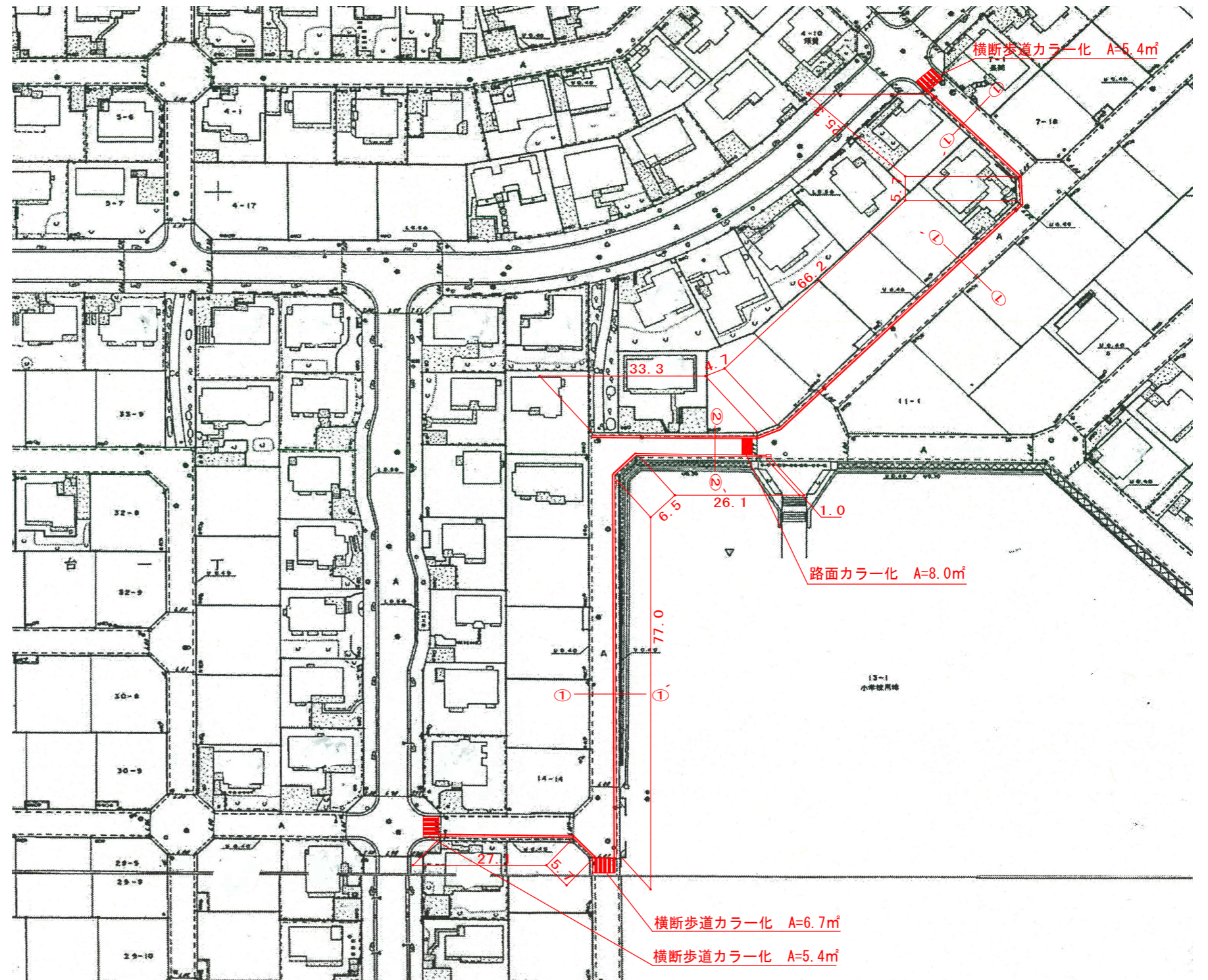
令和6年度 日吉台小学校通学路交通安全対策工事



断面図 S=1/100



平面図 S=1/1000



路線名	市道日吉台6-6号線外3路線
施工地名	富谷市 日吉台一丁目 地内
工事名	令和6年度 日吉台小学校通学路交通安全対策工事
図面名	平面図、断面図
縮尺	図示

路側帯カラー化 数量計算書

No.	幅(m)	x	延長(m)	面積(m ²)	備 考
1	0.35	x	27.1	9.5	歩道部
2	0.35	x	5.7	2.0	歩道部
3	0.35	x	77.0	27.0	歩道部
4	0.35	x	6.5	2.3	歩道部
5	0.35	x	26.1	9.2	歩道部
6	0.50	x	1.0	0.5	歩道部
7	0.35	x	33.3	11.7	歩道部
8	0.35	x	4.7	1.7	歩道部
9	0.35	x	66.2	23.2	歩道部
10	0.35	x	5.7	2.0	歩道部
11	0.35	x	25.3	8.9	歩道部
合 計			277.6	98.0	

※No.6は、外側線は引かないため延長から除外

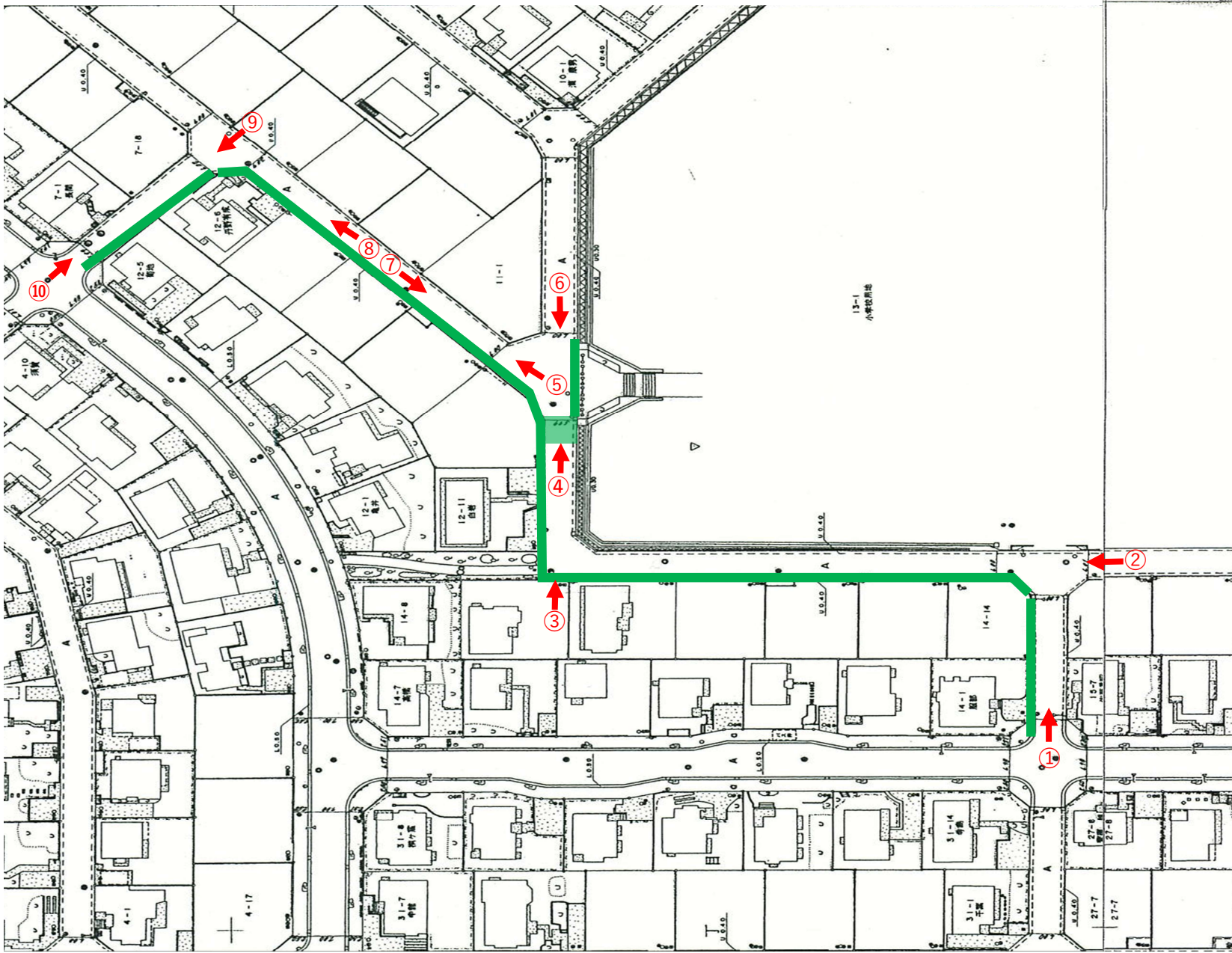
横断歩道カラー化 数量計算書

No.	幅(m)	x	延長(m)	x	本数	面積(m ²)	備 考
1	0.45	x	3.00	x	4.00	5.40	横断歩道部
2	0.45	x	3.00	x	5.00	6.75	横断歩道部
3	0.45	x	3.00	x	4.00	5.40	横断歩道部
合 計						17.6	

路面カラー化 数量計算書

No.	幅(m)	x	延長(m)	面積(m ²)	備 考
1	4.00	x	2.00	8.00	横断部
合 計				8.0	

写真撮影方向図





状 況 写 真

①

現況写真



状 況 写 真

①

設置イメージ

片側
外側線 W=0.15m
路側帯カラー化 W=0.35m
横断歩道カラー化



状 況 写 真

②

現況写真



状 況 写 真

②

設置イメージ

片側
外側線 W=0.15m
路側帯カラー化 W=0.35m
横断歩道カラー化



状 況 写 真

③

現況写真



状 況 写 真

③

設置イメージ

両側
外側線 W=0.15m
路側帯カラー化 W=0.35m



状 況 写 真

④

設置前



状 況 写 真

④

設置イメージ

両側
外側線 W=0.15m
路側帯カラー化 W=0.35m

横断箇所カラー化 W=2.0m



状 況 写 真

⑤

現況写真



状 況 写 真

⑤

設置イメージ

片側
外側線 W=0.15m
路側帯カラー化 W=0.35m



状 況 写 真

⑥

現況写真



状 況 写 真

⑥

設置イメージ

両側
外側線 W=0.15m
路側帯カラー化 W=0.35m

路側帯カラー化 W=0.5m



状 況 写 真

⑦

現況写真



状 況 写 真

⑦

設置イメージ

片側
外側線 W=0.15m
路側帯カラー化 W=0.35m



状 況 写 真

⑧

現況写真



状 況 写 真

⑧

設置イメージ

片側
外側線 W=0.15m
路側帯カラー化 W=0.35m



状 況 写 真

⑨

現況写真



状 況 写 真

⑨

設置イメージ

片側
外側線 W=0.15m
路側帯カラー化 W=0.35m



状 況 写 真

⑩

現況写真



状 況 写 真

⑩

設置イメージ

片側
外側線 W=0.15m
路側帯カラー化 W=0.35m
横断歩道カラー化

宮城県土木部「週休2日モデル工事」実施要領

(趣旨)

第1 建設産業において、就業者の高齢化と担い手不足が進行するなか、将来にわたり安定的に社会資本を整備及び維持していくためには、若手技術者等の確保・育成が重要な課題となっており、対応策の一つとして、週休2日の確保による建設現場の就労環境の改善が求められている。

本要領は、地域建設業における週休2日の確保に向けた課題を把握するとともに、就労環境の改善に向けた意識の向上を図るために宮城県土木部が試行する「週休2日モデル工事」(以下「モデル工事」という。)の実施に当たり必要な事項を定めるものとする。

(対象工事)

第2 原則、宮城県土木部が発注する工事を対象とする。ただし、次の各号に該当する工事は除くものとする。

- (1) 災害復旧工事
- (2) 供用開始などの工程上制約がある工事
- (3) 用地買収、関係機関協議、他工事との調整等で工程に大きく影響する工事
- (4) その他、モデル工事に適さない工事

(発注型式)

第3 発注においては、次のいずれかによる型式を基本とする。

- (1) 発注者指定型(発注者が、週休2日に取り組むことを指定する型式)
- (2) 受注者希望型(受注者が、工事着手前に、発注者に対して週休2日に取り組む旨を協議したうえで取り組む型式)

(実施方法)

第4 発注者は、モデル工事の実施に当たって、別紙1に基づき入札公告及び特記仕様書に、「週休2日モデル工事」である旨及びモデル工事の型式を明示するものとする。

- 2 発注者は、土曜日、日曜日及び国民の祝日を現場閉所(以下「休工期」という。)とすることを前提とした工期設定を行うものとする。
- 3 モデル工事の対象期間は、現場施工に着手した日(準備期間は含まない)から現場施工が完了した日(後片付け期間は含まない)までとする。
- 4 モデル工事の対象期間中、原則として土曜日及び日曜日並びに国民の祝日を現場の休工期とする。ただし、現場の特性等に応じて、同月内で別の日に休工期を振り替えできるものとし、その場合においては、4週8休を基本とするものとする。また、天候等により休工期し、作業日を振り替えた場合は休工期として認めるものとする。

なお、災害時の緊急要請などやむを得ない事情について休工期として認めるかは、受発注者間の協議により決定するものとし、臨機に対応することとする。

- 5 受注者が発注者指定型及び受注者希望型で週休2日モデル工事に取り組む場合は、工事に着手するまでに第3項、第4項の条件を満たす実施工程表を作成し、発注者に提出するものとする。
- 6 受注者は、下請企業を含む現場の労働者等に対して、休工日においては、休日又は休暇（以下「休日等」という。）を取得し、事務作業や他現場での作業を行わないよう指導するものとする。
- 7 受注者は、対象期間中、やむを得ない理由で休工日に現場作業を行う場合は、事前に発注者にその理由を書面で提出するものとする。
- 8 受注者は、別図1を参考に工事現場にモデル工事であることを記載したPR看板を設置するものとする。

（実施確認）

- 第5 受注者は、第4条第5項の実施工程表に基づき、別紙2を参考とし、休工と現場の労働者等の休日等の取得計画が確認できる休日等取得計画書（以下「計画書」という。）を作成し、発注者へ提出するものとする。
- 2 計画書は、月単位を原則とし、初回の提出は、工事に着手するまでとし、それ以降の提出は、翌月の作業開始前までとする。
- 3 受注者は、別紙3の記載例を参考とし、週間工程表を作成し、毎週末に監督職員に提出するものとする。
- 4 受注者は、発注者に提出した計画書の翌月1日から7日以内（土曜日、日曜日、国民の祝日を除く）に別紙4の記載例を参考とし、計画書に基づく休日等の取得の実績が確認できる休日等取得実績書を作成し、発注者へ提出するものとする。

（積算方法）

- 第6 発注者は、別紙5に基づき、対象期間中の現場の閉所状況に応じて、それぞれの経費に補正係数を乗じるものとする。また、発注者は、当初積算に当たって、現場環境改善費を計上するものとし、その中には、第4条第8項のPR看板の設置を含むものとする。

（1）発注者指定型における積算方法

当初積算時において4週8休以上の達成を前提とした補正係数を各経費に乗じるものとする。

なお、設計変更時において4週8休に満たない場合は、現場閉所の達成状況に応じた経費補正の見直しを行うものとし、4週6休に満たない場合は、全ての補正分を減額変更するものとする。

（2）受注者希望型における積算方法

設計変更時において現場閉所の達成状況に応じた経費の補正を行うものとする。

（アンケート調査の実施）

- 第7 受注者は、工事完成後、速やかに別に定めるアンケート調査に回答し、監督職員に提出するものとする。

2 監督職員は、受注者から提出されたアンケート調査の回答を速やかに宮城県土木部事業管理課技術企画班に提出するものとする。

(工事成績考査等)

第8 発注者は、休日等の取得状況や、第4条第5項及び第5条に基づく必要書類の提出状況等に応じて、別紙6に基づき、当該工事の工事成績考査において加点評価するものとする。

2 発注者は、受注者が計画書どおりに休日等の確保できなかった場合において、そのことによる文書での改善指示や工事成績考査の減点などの措置は課さないものとする。

附 則

この要領は、平成29年6月1日から施行する。

この要領は、平成30年5月21日から施行する。

この要領は、令和2年6月15日から施行し、令和2年6月15日以降に入札公告する工事から適用する。ただし、令和2年6月14日までに入札公告した工事については、従前の実施要領による。

この要領は、令和2年10月1日から施行し、令和2年11月1日以降に入札公告する工事から適用する。ただし、令和2年10月31日までに入札公告した工事については、従前の実施要領による。

この要領は、令和4年5月18日から施行する。

この要領は、令和5年4月1日から施行する。

入札公告及び特記仕様書への「週休2日モデル工事」である旨の明示

1. 入札公告への明示

週休2日モデル工事は、入札公告に以下のとおり記載するものとする。

<p>入札公告</p> <p>○○. その他</p> <p>(○) 本工事は、週休2日モデル工事（発注者指定型・受注者希望型）の対象である。</p> <p style="text-align: center;"><u>↑ どちらかを選択すること</u></p>
--

2. 特記仕様書（施工条件明示書）への明示

週休2日モデル工事は、特記仕様書（施工条件明示書）及び入札公告への明示と整合を図り、齟齬の無いように留意すること。

19 週休2日モデル工事の適用の有無		
(1) 週休2日モデル工事	● 対象	<p>○ 実施困難工事</p> <p>1. 週休2日モデル工事の対象工事の場合は、宮城県土木部「週休2日モデル工事」実施要領に基づき行うこととする。 なお、週休2日モデル工事の型式については、下記(2)のとおりとする。</p> <p>2. 改正労働基準法(平成30年6月成立)による罰則付きの時間外労働規制が令和6年4月から建設業に適用されることを踏まえ、令和6年4月には、維持工事等も含めて、週休2日の確保を目指すことから、「週休2日モデル工事」での発注を原則とする。ただし、災害復旧工事など工事期間が限定されるなど確保が難しい場合は、例外的に週休2日対象工事としないことも可能とする。その場合は「実施困難工事」として、下欄にその理由を記載する。</p> <p>実施困難工事 (例) ・災害復旧工事のため早期に工事を完成させる必要があり、週休2日の確保が困難なため</p>
(2) 週休2日モデル工事の型式	● 発注者指定型	<p>○ 受注者希望型</p> <p>1. 発注者指定型の場合は、当初積算時に4週8休以上を確保した場合の経費の補正を行うこととし、設計変更時に達成状況に応じた補正の見直しを行うこととする。</p> <p>2. 受注者希望型の場合は、設計変更時に達成状況に応じた経費の補正を行うこととする。</p> <p>なお、(1)が実施困難工事の場合は、当該項目も対象外となる。</p>

休日等取得計画書

工事番号：R4年度〇〇-〇〇号

工事名：〇〇〇〇工事

別紙2

＜凡例＞■：休日、▲：振替休日、○：作業日、△：振替作業日、□：休日作業、●：天候等による休日、▼：休日日内動等

令和4年〇月		集計																													
		休日														作業日															
現場事務所の設置、資機材の搬入		計画	実績	計画	実績	計画	実績	計画	実績	計画	実績	計画	実績	計画	実績	計画	実績	計画	実績	計画	実績	計画	実績	計画	実績	計画	実績	計画	実績		
工程	構造物撤去工	計画	実績	計画	実績	計画	実績	計画	実績	計画	実績	計画	実績	計画	実績	計画	実績	計画	実績	計画	実績	計画	実績	計画	実績	計画	実績	計画	実績		
	仮設工	計画	実績	計画	実績	計画	実績	計画	実績	計画	実績	計画	実績	計画	実績	計画	実績	計画	実績	計画	実績	計画	実績	計画	実績	計画	実績	計画	実績		
	橋脚基礎工	計画	実績	計画	実績	計画	実績	計画	実績	計画	実績	計画	実績	計画	実績	計画	実績	計画	実績	計画	実績	計画	実績	計画	実績	計画	実績	計画	実績		
	橋脚本体工	計画	実績	計画	実績	計画	実績	計画	実績	計画	実績	計画	実績	計画	実績	計画	実績	計画	実績	計画	実績	計画	実績	計画	実績	計画	実績	計画	実績		
	後片付け	計画	実績	計画	実績	計画	実績	計画	実績	計画	実績	計画	実績	計画	実績	計画	実績	計画	実績	計画	実績	計画	実績	計画	実績	計画	実績	計画	実績		
		計画	実績	計画	実績	計画	実績	計画	実績	計画	実績	計画	実績	計画	実績	計画	実績	計画	実績	計画	実績	計画	実績	計画	実績	計画	実績	計画	実績	計画	実績
		計画	実績	計画	実績	計画	実績	計画	実績	計画	実績	計画	実績	計画	実績	計画	実績	計画	実績	計画	実績	計画	実績	計画	実績	計画	実績	計画	実績	計画	実績
		計画	実績	計画	実績	計画	実績	計画	実績	計画	実績	計画	実績	計画	実績	計画	実績	計画	実績	計画	実績	計画	実績	計画	実績	計画	実績	計画	実績	計画	実績
		計画	実績	計画	実績	計画	実績	計画	実績	計画	実績	計画	実績	計画	実績	計画	実績	計画	実績	計画	実績	計画	実績	計画	実績	計画	実績	計画	実績	計画	実績
		計画	実績	計画	実績	計画	実績	計画	実績	計画	実績	計画	実績	計画	実績	計画	実績	計画	実績	計画	実績	計画	実績	計画	実績	計画	実績	計画	実績	計画	実績
元請	現場代理人	宮城一郎																													
	監督技術者	〇〇	〇〇																												
	〇〇技術者	〇〇	〇〇																												
	構造物撤去工	一次下請																													
	仮設工	二次下請																													
	鋼管矢板基礎	三次下請																													
	鋼管矢板基礎																														
下請	〇〇建設(株)																														
	A社																														
	B社																														
	C社																														
元請		〇〇月休工達成率 計画①： 日 実績②： 日 休工達成率 ②/① ＝																													
下請		累計休工達成率 計画③： 日 実績④： 日 休工達成率 ④/③ ＝																													
備考		17日の振替休日 8日の振替作業 間に係機による作業																													

週間工程表

令和 年 月 日 ~ 令和 年 月 日

工事名	工期	着工：令和 年 月 日 完成：令和 年 月 日	受注者	現場代理人	
-----	----	----------------------------	-----	-------	--

今週施工実施工程表

工種	今週施工実施工程表							来週施工予定工程表							備考	
	曜日	月	火	水	木	金	土	日	月	火	水	木	金	土		日
床掘工		■	■													
型枠工				■	■											
配筋工									■							
コンクリート打設																
立会予定・実績等 その他事項				段階確認 (床掘)			休工	休工			段階確認 (配筋)			休工 養生あり	休工 養生あり	

計画：青
実施：赤

週休2日モデル工事の経費の補正について

1. 経費の補正方法

(1) 週休2日モデル工事において、対象期間中の現場の閉所状況に応じて、以下のとおり、それぞれの経費に補正係数を乗じるものとする。

【4週8休以上（累計休工日達成率100%以上）】

- ・ 労務費 1.05
- ・ 機械経費（賃料） 1.04
- ・ 共通仮設費率 1.04
- ・ 現場管理費率 1.06

【4週7休以上4週8休未満（累計休工日達成率87.5%以上100%未満）】

- ・ 労務費 1.03
- ・ 機械経費（賃料） 1.03
- ・ 共通仮設費率 1.03
- ・ 現場管理費率 1.04

【4週6休以上4週7休未満（累計休工日達成率75%以上87.5%未満）】

- ・ 労務費 1.01
- ・ 機械経費（賃料） 1.01
- ・ 共通仮設費率 1.02
- ・ 現場管理費率 1.03

2. 週休2日の休工の考え方

週休2日の休工は累計休工日達成率で判断するものとし、累計休工日達成率が100%以上の場合は、週休2日の休工を実施したものとする。

なお、累計休工日達成率は「実績休工日の累計日数」／「計画休工日の累計日数」とし、期間は現場施工に着手した日（準備期間は含まない）から現場施工が完了（後片付け期間は含まない）するまでの間とする。ただし、年末年始6日間、夏季休暇3日間、工場製作のみを実施している期間、工事全体を一時中止している期間のほか、発注者があらかじめ対象外としている内容に該当する期間（受注者の責によらず現場作業を余儀なくされる期間など）は含まない。

また、休工日は現場の閉所とし、巡回パトロールや保守点検等、現場管理上必要な作業を行う場合を除き、現場事務所での事務作業を含めて1日を通して現場や現場事務所を閉所するものとする。

※【準備期間】

施工に先立って行う、労務、資機材の調達、調査、測量、設計照査、現場事務所の設置等の期間であり、工事の始期から直接工事費に計上されている種別・細別について工事着手するまでの期間をいう。(ただし、直接工事費に計上されている作業からは、照査を行うための作業(足場設置等)は除く)

※【後片付け期間】

施工終了後の自主検査、後片付け、清掃等の期間をいう。

休日等の取得状況に応じた工事成績考査における加点評価

モデル工事の工事成績考査について、通常の考査項目の評価に加え、休日等の取得状況や、「実施要領」第4条第5項及び第5条に基づく必要書類の提出状況等に応じて、以下のとおり加点評価を行うものとする。

<総括監督員>

考査項目	細別	加点内容
4. 工事特性	I. 施工条件等への対応	<p>休工日達成率が75%以上の場合は、事例番号9（その他）の項目に、以下のとおり記載し、加点するものとする。ただし、工事特性による加点の範囲は他の評価項目を含めて10点以内とする。なお、休工日達成率は「実績休工日の累計日数」／「計画休工日の累計日数」とする。</p> <p>■ 9. その他（理由：週休2日モデル工事－休工日達成率〇〇%）</p> <p>※加点の範囲</p> <p>・休工日達成率 75%以上 +2点</p>

PR看板参考図

1.0m以上

1.0m以上

週休2日モデル工事

この工事は、建設産業の就労環境の改善に取り組むため、原則祝日、土曜日及び日曜日を現場の休工日としたモデル工事です。

発注者：〇〇土木事務所

受注者：〇〇建設（株）

※受注者は、工事現場の見やすい位置にPR看板を設置するものとする。