

(0200002142-0)

市 長	副 市 長	建 設 部 長	財 政 課 長	主 管 課 長	課 長 補 佐	検 査 者	設 計 者
--------	-------------	------------------	------------------	------------------	------------------	-------------	-------------

工 種	開削工事及び小口径推進工事	工 事 番 号		設 計 年 月 日	令和 6 年 3 月 2 日
-----	---------------	---------	--	-----------	----------------

工 事 箇 所	宮城県 富谷市 石積 地内
---------	---------------

路 線 ・ 河 川 名	
-------------	--

令和 6 年度

令和6年度 市道石積線配水管耐震化工事

富谷市

工 期	令和 年 月 日	着 工 期 日	令和 年 月 日
	令和 年 月 日	竣 工 期 限	令和 年 月 日

本 工 事 費	円 (消費税相当額 円)	工 事 価 格	円
---------	--------------	---------	---

< 概要 >

配水管耐震化工事	施工延長	L=512.0m
H鋼添架管切廻仮設管工		一式
配水管布設工	HPPE φ 100	L=500.0m
	仕切弁 φ 100設置	N= 5基
H鋼添架管布設工		一式
給水管切替個数		N= 1件

本 工 事 内 訳 表

01:開削工事及び小口径推進工事

費目・工種・細別等	単位	数 量	単 価	金 額	摘 要
配水管耐震化工事	式	1			
試掘工	式	1			
試掘工土工	式	1			第1号明細表
H鋼添架管切廻仮設管部	式	1			
不断水バルブ関係	式	1			第2号明細表
仮設管材料	式	1			第3号明細表
仮設管布設工	式	1			第4号明細表
仮設管部 土工	式	1			第5号明細表
仮設管・既設管撤去工 材料	式	1			第6号明細表
仮設管・既設管撤去工	式	1			第7号明細表

本 工 事 内 訳 表

01:開削工事及び小口径推進工事

費目・工種・細別等	単位	数 量	単 価	金 額	摘 要
仮設管・既設管撤去土工	式	1			第8号明細表
配水管部	式	1			
不断水バルブ関係	式	1			第9号明細表
不断水バルブ部 土工	式	1			第10号明細表
配水管材料	式	1			第11号明細表
配水管布設工	式	1			第12号明細表
配水管土工	式	1			第13号明細表
排泥弁設置工	式	1			
排泥弁材料	式	1			第14号明細表
排泥弁設置工	式	1			第15号明細表

本 工 事 内 訳 表

01:開削工事及び小口径推進工事

費目・工種・細別等	単位	数 量	単 価	金 額	摘 要
H鋼添架管工	式	1			
添架管材料	式	1			第16号明細表
添架管工事費	式	1			第17号明細表
既設H鋼撤去・農業用水設置工	式	1			第18号明細表
給水管部	式	1			
給水管材料	式	1			第19号明細表
給水管布設工	式	1			第20号明細表
給水管土工	式	1			第21号明細表
安全工	式	1			
交通誘導警備員B	人				

本 工 事 内 訳 表

01:開削工事及び小口径推進工事

費目・工種・細別等	単位	数 量	単 価	金 額	摘 要
直接工事費	式	1			
共通仮設費	式	1			
管材費	式	1			
率計算分	式	1			
技術管理費	式	1			第23号明細表
純工事費	式	1			
現場管理費	式	1			
率計算分	式	1			
工事原価	式	1			
一般管理費等	式	1			

本 工 事 内 訳 表

01:開削工事及び小口径推進工事

費目・工種・細別等	単位	数 量	単 価	金 額	摘 要
一般管理費	式	1			
率計算分	式	1			
契約保証費	式	1			
工事価格	式	1			
消費税等相当額	式	1			
本工事費	式	1			

第1号の1							L1.0m×W1.0m×H1.2m N=8箇所			
試掘工土工 1式当たり明細表										
名称・規格・条件	単位	数	量	単	価	金	額	雑	摘	要
舗装版切断 アスファルト舗装版 アスファルト舗装版厚15cm以下	m		32							第1号単価表
バックホウによる舗装版直接掘削・積込 舗装厚10cm超え15cm以下 バックホウ 排対2次 山積0.13m ³ (平積0.1m ³)	m ²		8							第2号単価表
アスファルト塊運搬費 ダンプトラック2t積,バックホウ山積0.13m ³ DID区間無し 良好 運搬距離4.6km	m ³		1.2							第3号単価表
建設廃棄物処理費 中間処理・再生資源化施設 仙台東 世紀東急工業(株) 仙台混合所 アスファルト塊	m ³		1.2							
小型バックホウ掘削積込 排対2次 山積0.13m ³ (平積0.1m ³)	m ³		6.8							第4号単価表
掘削 土砂 現場制約あり	m ³		1.6							第5号単価表
発生土運搬費 ダンプトラック2t積,バックホウ山積0.13m ³ DID区間無し 良好 運搬距離5.3km	m ³		8.4							第6号単価表
残土処分費	m ³		8.4							
管路埋戻費(機械埋戻・小型バックホウ) タンバ 締固め 山砂 不洗 バックホウ 排対2次 山積0.13m ³ (平積0.1m ³)	m ³		6							第7号単価表
下層路盤工 再生クワッシャー RC-40 施工幅1.8m未満 t=40cm(2層)	m ²		8							第8号単価表

第1号の2 試掘工土工 1式当たり明細表						
L1.0m×W1.0m×H1.2m N=8箇所						
名称・規格・条件	単位	数量	単価	金額	雑	摘要
舗装工(人力施工) 車道及び路肩 再生密粒度アスコン 13 舗装厚50mm 瀝青材散布なし	m ²	8				第9号単価表
合計	式	1				

第2号 不断水バルブ関係 1式当たり明細表								
名称・規格・条件	単位	数	量	単	価	金額	雑	摘要
塩ビ管用不断水バルブ(ストップ-)材料 VPφ100	基	2						
塩ビ管用不断水バルブ(ストップ-)施工費 VPφ100	箇所	2						
塩ビ管用バルブ付割T字管材料 VPφ100×φ100	基	2						
塩ビ管用バルブ付割T字管施工費 VPφ100×φ100	箇所	2						
合計	式	1						

第3号 仮設管材料 1式当たり明細表									
名称・規格・条件	単位	数	量	単	価	金 額	雑	摘	要
EF片受直管 HPPE φ100	本		8						
EF片受ベント [△] HPPE φ100-90°	個		4						
EF両受ソケット HPPE φ100	個		1						
EF片受フランジ [△] HPPE φ100 FCD-GF形	個		2						
フランジ 接合材 φ100-7.5k ホルト・ナット・ワッシャー	個		2						
VSキャップ [△] VP φ100用	個		2						
サドル付分水栓 HPPE φ100*φ20	個		1						
分止水栓用ソケット φ20	個		1						
PP直管 φ20	m		1						
合 計	式		1						

第4号の1

仮設管布設工 1式当たり明細表

名称・規格・条件	単位	数	量	単	価	金	額	雑	摘	要
ポリエチレン管据付工 呼び径100mm	m		37							第10号単価表
ポリエチレン管継手工 (2口当り) 呼び径100mm 融着継手	箇所		1							第11号単価表
ポリエチレン管継手工 呼び径100mm 融着継手	口		14							第12号単価表
仕切弁・空気弁ボックス撤去工 ねじ式弁管 C形 2号 底版無し	箇所		3							第13号単価表
ポリエチレン管切断工 呼び径100mm	口		3							第14号単価表
硬質塩化ビニル管切断工 呼び径100mm	口		2							第15号単価表
ポリエチレン管切断工 呼び径20mm	口		1							第16号単価表
フランジ継手工 JWWA 7.5K 呼び径100mm	口		2							第17号単価表
VPカニカル継手工 呼び径100mm	口		2							第18号単価表
サドル分水栓建込み工 ポリエチレン管 配水管呼び径100mm 給水管呼び径20mm	箇所		1							第19号単価表

第4号の2

仮設管布設工 1式当たり明細表

名称・規格・条件	単位	数 量	単 価	金 額	雑	摘 要
ポリエチレン管据付工 呼び径20mm	m	1				第20号単価表
合 計	式	1				

仮設管部 土工 1式当たり明細表						
名称・規格・条件	単位	数量	単価	金額	雑	摘要
舗装版切断 アスファルト舗装版 アスファルト舗装版厚15cm以下	m	16				第1号単価表
バックホウによる舗装版直接掘削・積込 舗装厚10cm超え15cm以下 バックホウ 排対2次 山積0.13m3(平積0.1m3)	m ²	5.8				第2号単価表
アスファルト塊運搬費 ダンプトラック2t積,バックホウ山積0.13m3 DID区間無し 良好 運搬距離4.6km	m ³	0.8				第3号単価表
建設廃棄物処理費 中間処理・再生資源化施設 仙台東 世紀東急工業(株) 仙台混合所 アスファルト塊	m ³	0.8				
小型バックホウ掘削積込 排対2次 山積0.13m3(平積0.1m3)	m ³	5.5				第4号単価表
掘削 土砂 現場制約あり	m ³	3.4				第5号単価表
発生土運搬費 ダンプトラック2t積,バックホウ山積0.13m3 DID区間無し 良好 運搬距離5.3km	m ³	8.9				第6号単価表
残土処分費	m ³	8.9				
管路埋戻費(機械埋戻・小型バックホウ) タンパ 締固め 山砂 不洗 バックホウ 排対2次 山積0.13m3(平積0.1m3)	m ³	7.2				第7号単価表
下層路盤工 再生クワッシャー RC-40 施工幅1.8m未満 t=40cm(2層)	m ²	5.8				第8号単価表

第5号の2

仮設管部 土工 1式当たり明細表

名称・規格・条件	単位	数量	単価	金額	雑	摘要
舗装工(人力施工) 車道及び路肩 再生密粒度アスコン 13 舗装厚50mm 瀝青材散布なし	m ²	5.8				第9号単価表
合計	式	1				

第6号

仮設管・既設管撤去工 材料 1式当たり明細表

名称・規格・条件	単位	数 量	単 価	金 額	雑	摘 要
メクラフランジ φ100 RFハッキン・ホルト・ナット	個	2				
合 計	式	1				

第7号

仮設管・既設管撤去工 1式当たり明細表

名称・規格・条件	単位	数 量	単 価	金 額	雑	摘 要
ホリエチレン管切断工 撤去管 呼び径100mm	口	2				第21号単価表
既設ホリエチレン管吊上げ積込み 呼び径100mm	m	37				第22号単価表
フランジ継手工 JWWA 7.5K 呼び径100mm	口	2				第17号単価表
合 計	式	1				

第8号の1

仮設管・既設管撤去土工 1式当たり明細表

名称・規格・条件	単位	数	量	単	価	金	額	雑	摘	要
舗装版切断 アスファルト舗装版 アスファルト舗装版厚15cm以下	m	6								第1号単価表
バックホウによる舗装版直接掘削・積込 舗装厚10cm超え15cm以下 バックホウ 排対2次 山積0.13m ³ (平積0.1m ³)	m ²	1.2								第2号単価表
アスファルト塊運搬費 ダンプトラック2t積,バックホウ山積0.13m ³ DID区間無し 良好 運搬距離4.6km	m ³	0.1								第3号単価表
建設廃棄物処理費 中間処理・再生資源化施設 仙台東 世紀東急工業(株) 仙台混合所 アスファルト塊	m ³	0.1								
小型バックホウ掘削積込 排対2次 山積0.13m ³ (平積0.1m ³)	m ³	1								第4号単価表
掘削 土砂 現場制約あり	m ³	0.3								第5号単価表
発生土運搬費 ダンプトラック2t積,バックホウ山積0.13m ³ DID区間無し 良好 運搬距離5.3km	m ³	1.3								第6号単価表
残土処分費	m ³	1.3								
管路埋戻費(機械埋戻・小型バックホウ) タンパ 締固め 山砂 不洗 バックホウ 排対2次 山積0.13m ³ (平積0.1m ³)	m ³	1								第7号単価表
下層路盤工 再生クワッシャー RC-40 施工幅1.8m未満 t=40cm(2層)	m ²	1.2								第8号単価表

第8号の2

仮設管・既設管撤去土工 1式当たり明細表

名称・規格・条件	単位	数量	単価	金額	雑	摘要
舗装工(人力施工) 車道及び路肩 再生密粒度アスコン 13 舗装厚50mm 瀝青材散布なし	m ²	1.2				第9号単価表
合計	式	1				

第9号 不断水バルブ関係 1式当たり明細表								
名称・規格・条件	単位	数	量	単	価	金額	雑	摘要
石綿1種管用不断水バルブ(ストップ-)材料 φ150	基	1						
石綿1種管用不断水バルブ(ストップ-)施工費 φ150	箇所	1						
石綿1種管用バルブ付割T字管材料 φ150×φ100	基	1						
石綿1種管用バルブ付割T字管施工費 φ150×φ100	箇所	1						
塩ビ管用不断水バルブ(ストップ-)材料 VPφ100	基	1						
塩ビ管用不断水バルブ(ストップ-)施工費 VPφ100	箇所	1						
塩ビ管用バルブ付割T字管材料 VPφ100×φ100	基	1						
塩ビ管用バルブ付割T字管施工費 VPφ100×φ100	箇所	1						
合 計	式	1						

第10号の1

不断水バルブ部 土工 1式当たり明細表

名称・規格・条件	単位	数量	単価	金額	雑	摘要
舗装版切断 アスファルト舗装版 アスファルト舗装版厚15cm以下	m	19				第1号単価表
バックホウによる舗装版直接掘削・積込 舗装厚10cm超え15cm以下 バックホウ 排対2次 山積0.13m ³ (平積0.1m ³)	m ²	6.5				第2号単価表
アスファルト塊運搬費 ダンプトラック2t積,バックホウ山積0.13m ³ DID区間無し 良好 運搬距離4.6km	m ³	0.9				第3号単価表
建設廃棄物処理費 中間処理・再生資源化施設 仙台東 世紀東急工業(株) 仙台混合所 アスファルト塊	m ³	0.9				
小型バックホウ掘削積込 排対2次 山積0.13m ³ (平積0.1m ³)	m ³	6.1				第4号単価表
掘削 土砂 現場制約あり	m ³	4.8				第5号単価表
発生土運搬費 ダンプトラック2t積,バックホウ山積0.13m ³ DID区間無し 良好 運搬距離5.3km	m ³	10.9				第6号単価表
残土処分費	m ³	10.9				
基礎碎石 厚さ7.5cmを超え12.5cm以下 再生クラッシュラン 40~0	m ²	3				第23号単価表
型枠 一般型枠 均しコンクリート	m ²	0.4				第24号単価表

第10号の2

不断水バルブ部 土工 1式当たり明細表

名称・規格・条件	単位	数量	単価	金額	雑	摘要
コンクリート 無筋・鉄筋構造物 人力打設 18-8-40(普通)	m ³	0.4				第25号単価表
型枠 一般型枠 小型構造物	m ²	1.4				第26号単価表
コンクリート 無筋・鉄筋構造物 人力打設 18-8-40(普通)	m ³	0.1				第25号単価表
管路埋戻費(機械埋戻・小型バックホ) タンク締固め 山砂 不洗 バックホ 排対2次 山積0.13m ³ (平積0.1m ³)	m ³	8				第7号単価表
下層路盤工 再生クラッシャーレン RC-40 施工幅1.8m未満 t=40cm(2層)	m ²	6.5				第8号単価表
舗装工(人力施工) 車道及び路肩 再生密粒度アスコン 13 舗装厚50mm 瀝青材散布なし	m ²	6.5				第9号単価表
合計	式	1				

第11号の1

配水管材料 1式当たり明細表

名称・規格・条件	単位	数	量	単	価	金	額	雑	摘	要
仕切弁筐 ハイブア座台含	基	5								
EF片受ワトシール弁 HPPE φ100(右開)	基	5								
EF片受直管 HPPE φ100	本	105								
EF片受バンド HPPE φ100-90°	個	8								
EF両受ソケット HPPE φ100	個	4								
EF片受フランジ HPPE φ100 FCD-GF形	個	2								
フランジ 接合材 φ100-7.5k ボルト・ナット・ワッシャー	個	2								
EF両受チーズ HPPE φ100×φ50	個	1								
EF片受直管 HPPE φ50	本	1								
EF両受ソケット HPPE φ50	個	1								

第11号の2

配水管材料 1式当たり明細表

名称・規格・条件	単位	数 量	単 価	金 額	雑	摘 要
VSキャップ VP φ100用	個	1				
TSキャップ VP φ100用	個	1				
閉栓キャップ φ50用	個	1				
管テープ w=50mm 20m/巻	巻	25				
埋設シート 2倍折込 w=150mm 50m/巻	巻	10				
合 計	式	1				

第12号の1

配水管布設工 1式当たり明細表

名称・規格・条件	単位	数	量	単	価	金	額	雑	摘	要
ホ°ポリエチレン管据付工 呼び径100mm	m		500							第10号単価表
ホ°ポリエチレン管据付工 呼び径50mm	m		3							第27号単価表
ホ°ポリエチレン管継手工 (2口当り) 呼び径100mm 融着継手	箇所		5							第11号単価表
ホ°ポリエチレン管継手工 呼び径100mm 融着継手	口		115							第12号単価表
ホ°ポリエチレン管継手工 (2口当り) 呼び径50mm 融着継手	箇所		1							第28号単価表
ホ°ポリエチレン管継手工 呼び径50mm 融着継手	口		1							第29号単価表
仕切弁 バタフライ弁設置(人力)(縦・横型) 呼び径100mm	基		5							第30号単価表
仕切弁・空気弁ボックス設置工 ねじ式弁管 C形 2号 底版有り	箇所		5							第31号単価表
仕切弁・空気弁ボックス撤去工 ねじ式弁管 C形 2号 底版無し	箇所		1							第13号単価表
ホ°ポリエチレン管切断工 呼び径100mm	口		10							第14号単価表

第12号の2 配水管布設工 1式当たり明細表									
名称・規格・条件	単位	数	量	単	価	金額	雑	摘	要
ポリエチレン管切断工 呼び径50mm	口	2							第32号単価表
硬質塩化ビニル管切断工 呼び径100mm	口	2							第15号単価表
フランジ継手工 JWWA 7.5K 呼び径100mm	口	2							第17号単価表
VPメカニカル継手工 呼び径100mm	口	1							第18号単価表
TS継手工 1口当たり 呼び径100mm	口	1							第33号単価表
小口径管ねじ込み接合 呼び径50mm	口	1.5							第34号単価表
管明示テープ工(ポリエチレン管布設工) テープの胴巻き作業の貼付手間 呼び径φ100	m	500							第35号単価表
管明示テープ工(ポリエチレン管布設工) テープの胴巻き作業の貼付手間 呼び径φ50	m	3							第36号単価表
管明示シート工	m	503							第37号単価表
合計	式	1							

第13号の1 配水管土工 1式当たり明細表						
名称・規格・条件	単位	数量	単価	金額	雑	摘要
舗装版切断 アスファルト舗装版 アスファルト舗装版厚15cm以下	m	1,000				第1号単価表
バックホウによる舗装版直接掘削・積込 舗装厚10cm超え15cm以下 バックホウ 排対2次 山積0.13m ³ (平積0.1m ³)	m ²	300				第2号単価表
アスファルト塊運搬費 ダンプトラック2t積,バックホウ山積0.13m ³ DID区間無し 良好 運搬距離4.6km	m ³	45				第3号単価表
建設廃棄物処理費 中間処理・再生資源化施設 仙台東 世紀東急工業(株) 仙台混合所 アスファルト塊	m ³	45				
小型バックホウ掘削積込 排対2次 山積0.13m ³ (平積0.1m ³)	m ³	260				第4号単価表
発生土運搬費 ダンプトラック2t積,バックホウ山積0.13m ³ DID区間無し 良好 運搬距離5.3km	m ³	260				第6号単価表
残土処分費	m ³	260				
管路埋戻費(機械埋戻・小型バックホウ) クワ締固め 山砂 不洗 バックホウ 排対2次 山積0.13m ³ (平積0.1m ³)	m ³	160				第7号単価表
下層路盤工 再生クラッシャーレン RC-40 施工幅1.8m未満 t=40cm(2層)	m ²	300				第8号単価表
舗装工(人力施工) 車道及び路肩 再生密粒度アスコン 13 舗装厚50mm 瀝青材散布なし	m ²	300				第9号単価表

第13号の2

配水管土工 1式当たり明細表

名称・規格・条件	単位	数量	単価	金額	雑	摘要
合計	式	1				

第14号 排泥弁材料 1式当たり明細表						
名称・規格・条件	単位	数 量	単 価	金 額	雑	摘 要
鋳鉄ナット付分水栓 HPPE φ100×φ30	個	1				
シーリング 止水栓 φ30	個	1				
止水栓筐 樹脂式弁筐－ハイグレード座台含	基	1				
分止水栓用ソケット φ30	個	3				
PPエルbow φ30	個	2				
PP直管 φ30	m	3				
合 計	式	1				

第15号

排泥弁設置工 1式当たり明細表

名称・規格・条件	単位	数 量	単 価	金 額	雑	摘 要
ホリ分水栓建込み工 ポリエチレン管 配水管呼び径100mm 給水管呼び径30mm	箇所	1				第38号単価表
止水栓取付け工 PP用 止水栓及び止水栓筐 呼び径30mm	箇所	1				第39号単価表
ポリエチレン管据付工 呼び径30mm	m	3				第40号単価表
ポリエチレン管継手工 呼び径30mm	口	4				第41号単価表
ポリエチレン管切断工 呼び径30mm	口	3				第42号単価表
合 計	式	1				

第16号 添架管材料 1式当たり明細表									
名称・規格・条件	単位	数	量	単	価	金 額	雑	摘	要
保温付PE曲管 100A×3, 720L	本		1						
保温付PE直管 100A×5, 500L	本		1						
保温付PE曲管 100A×3, 620L	本		1						
不凍急速空気弁 MAV-N25	基		1						
継手部カバー FRPカバー	組		2						
EFソケット φ100	個		2						
添架管支持金具 SS400+Zn 取付B, N Uバンド [○] 含	組		6						
排水管支持金具 SS400+Zn 取付B, N	組		4						
添架管支持架台 SS400+Zn アンカーボルト [○] 含 H鋼300×300	組		1						
合 計	式		1						

第17号 添架管工事費 1式当たり明細表								
名称・規格・条件	単位	数	量	単	価	金額	雑	摘要
添架管架設費 100A	m		12					
支持架台架設工 H鋼 アンカー工含	m		8					
空気弁設置工 φ16～25	箇所		1					
EF継手工 φ100	箇所		2					
継手カバー設置工 継手部100A	箇所		2					
支持金具設置工 添架用	箇所		6					
支持金具設置工 排水用	箇所		4					
架設車輛 ユニック車	式		1					
組立足場工 単管組立	式		1					
合 計	式		1					

第18号 既設H鋼撤去・農業用水設置工 1式当たり明細表								
名称・規格・条件	単位	数	量	単	価	金額	雑	摘要
既設H鋼撤去・運搬・処分	式		1					
農業用水設置工	式		1					第22号明細表
合計	式		1					

給水管材料 1式当たり明細表									
名称・規格・条件	単位	数	量	単	価	金 額	雑	摘	要
第19号 鑄鉄ナット付分水栓 HPPE φ100×φ30	個		1						
分止水栓用ソケット φ30	個		1						
PPソケット φ30	個		1						
PPエンドキャップ φ30	個		1						
PP直管 φ30	m		3						
合 計	式		1						

第20号

給水管布設工 1式当たり明細表

名称・規格・条件	単位	数 量	単 価	金 額	雑	摘 要
ホトル分水栓建込み工 ポリエチレン管 配水管呼び径100mm 給水管呼び径30mm	箇所	1				第38号単価表
ポリエチレン管据付工 呼び径30mm	m	3				第40号単価表
ポリエチレン管継手工 呼び径30mm	口	3				第41号単価表
ポリエチレン管切断工 呼び径30mm	口	2				第42号単価表
合 計	式	1				

給水管土工 1式当たり明細表									
名称・規格・条件	単位	数	量	単	価	金額	雑	摘	要
舗装版切断 アスファルト舗装版 アスファルト舗装版厚15cm以下	m	6							第1号単価表
バックホウによる舗装版直接掘削・積込 舗装厚10cm超え15cm以下 バックホウ 排対2次 山積0.13m ³ (平積0.1m ³)	m ²	1.5							第2号単価表
アスファルト塊運搬費 ダンプトラック2t積,バックホウ山積0.13m ³ DID区間無し 良好 運搬距離4.6km	m ³	0.2							第3号単価表
建設廃棄物処理費 中間処理・再生資源化施設 仙台東 世紀東急工業(株) 仙台混合所 アスファルト塊	m ³	0.2							
小型バックホウ掘削積込 排対2次 山積0.13m ³ (平積0.1m ³)	m ³	0.8							第4号単価表
発生土運搬費 ダンプトラック2t積,バックホウ山積0.13m ³ DID区間無し 良好 運搬距離5.3km	m ³	0.8							第6号単価表
残土処分費	m ³	0.8							
管路埋戻費(機械埋戻・小型バックホウ) クワ締固め 山砂 不洗 バックホウ 排対2次 山積0.13m ³ (平積0.1m ³)	m ³	0.3							第7号単価表
下層路盤工 再生クラッシャーレン RC-40 施工幅1.8m未満 t=40cm(2層)	m ²	1.5							第8号単価表
舗装工(人力施工) 車道及び路肩 再生密粒度アスコン 13 舗装厚50mm 瀝青材散布なし	m ²	1.5							第9号単価表

第21号の2

給水管土工 1式当たり明細表

名称・規格・条件	単位	数量	単価	金額	雑	摘要
合 計	式	1				

第22号 農業用水設置工 1式当たり明細表						
名称・規格・条件	単位	数量	単価	金額	雑	摘要
スリーブ付硬質ポリ塩化ビニール管 VP φ200*4000	本	3				見積
2t ユック	台	1				
配管工	人					
普通作業員	人					
運転手(特殊)	人					
合計	式	1				

第23号

技術管理費 1式当たり明細表

名称・規格・条件	単位	数量	単価	金額	雑	摘要
通水試験工 給水車不要	日					第49号単価表
合 計	式	1				

第1号 SPG4303010 J01	舗装版切断 1m当たり単価表				アスファルト舗装版 アスファルト舗装版厚15cm以下 IV-3-③-1	
名称・規格・条件	単位	数量	単価	金額	雑	摘要
コンクリートカッタ損料 バキューム式・湿式 切削深20cm級 フレート径φ56cm	供用日					
特殊作業員	人					
土木一般世話役	人					
普通作業員	人					
コンクリートカッタ(フレート) 径22インチ	枚					
ガソリン レギュラー	L					
施工パッケージ単価	m	1				
合 計	m	1				
舗装版種別A = 01 アスファルト舗装版			アスファルト舗装版厚B = 01	15cm以下		

第2号 SS80030 J01

バックホウによる舗装版直接掘削・積込 100m² 当たり単価表

舗装厚10cmを超え15cm以下
バックホウ 排対2次 山積0.13m³(平積0.1m³)
P-169

名称・規格・条件	単位	数量	単価	金額	雑	摘要
土木一般世話役	人					
普通作業員	人					
小型バックホウ運転 排対2次 山積0.13m ³ (平積0.1m ³)	日					第43号単価表
諸雑費	式	1				
合計	m ²	100				
単位当り	m ²	1				
規格A = 21 排対2次 山積0.13m ³ (平積0.1m ³)			舗装厚B = 02	10cmを超え15cm以下		

第3号 SS80022 J01

アスファルト塊運搬費 10m³ 当たり単価表

ダンプトラック2t積,バックホ山積0.13m³
DID区間無し 良好 運搬距離4.6km
P-178

名称・規格・条件	単位	数量	単価	金額	雑	摘要
ダンプトラック運転 割増なし 2t積級 良好	日					第44号単価表
合計	m ³	10				
単位当り	m ³	1				
規格A = 02 ダンプトラック2t積,バックホ山積0.13m ³ 運搬距離(km) B = 4.6 DID区間C = 01 DID区間無し			路面状態D = 01 良好 処理区分E = 02 アスファルト塊			

第4号 SS80004 J01

小型バックホウ掘削積込 100m³ 当たり単価表

排対2次 山積0.13m³(平積0.1m³)
P-163

名称・規格・条件	単位	数量	単価	金額	雑	摘要
土木一般世話役	人					
普通作業員	人					
小型バックホウ運転 排対2次 山積0.13m ³ (平積0.1m ³)	日					第43号単価表
諸雑費	式	1				
合計	m ³	100				
単位当り	m ³	1				
バックホウ規格A = 21 排対2次 山積0.13m ³ (平積0.1m ³)						

第5号 SPG2102010 J01

掘削 1m³ 当たり単価表

土砂 現場制約あり

II-1-②-7

名称・規格・条件	単位	数量	単価	金額	雑	摘要
普通作業員	人					
施工パッケージ単価	m ³	1				
合計	m ³	1				
土質A = 01 土砂			施工方法B = 04	現場制約あり		

第6号 SS80022 J03

発生土運搬費 10m³ 当たり単価表

ダンプトラック2t積,バックホ山積0.13m³
DID区間無し 良好 運搬距離5.3km
P-178

名称・規格・条件	単位	数量	単価	金額	雑	摘要
ダンプトラック運転 割増なし 2t積級 良好	日					第44号単価表
合計	m ³	10				
単位当り	m ³	1				
規格A = 02 ダンプトラック2t積,バックホ山積0.13m ³ 運搬距離(km)B = 5.3 DID区間C = 01 DID区間無し			路面状態D = 01 良好 処理区分E = 01 発生土			

名称・規格・条件	単位	数 量	単 価	金 額	雑	摘 要
第7号 SS80010 J01 土木一般世話役	人					
普通作業員	人					
小型バックホ運転 排対2次 山積0.13m3(平積0.1m3)	日					第43号単価表
タンパ 運転(賃料) タンパ 60~80kg	日					第45号単価表
山砂 不洗	m3	133				
諸雑費	式	1				
合 計	m 3	100				
単位当り	m 3	1				
埋戻材料規格A = 10 山砂 不洗 埋戻材料数量(m3/100m3)B = 133			バックホ規格C = 21	排対2次 山積0.13m3(平積0.1m3)		

タンパ 締固め 山砂 不洗
バックホ 排対2次 山積0.13m3(平積0.1m3)
P-165

第8号 SS80040 J02

下層路盤工 100m² 当たり単価表

再生クラッシャーラン RC-40
施工幅1.8m未満 t=40cm(2層)
P-171, 172

名称・規格・条件	単位	数量	単価	金額	雑	摘要
普通作業員	人					
再生クラッシャーラン RC-40	m ³	50.8				
タンパ 運転(賃料) タンパ 60~80kg	日					第46号単価表
諸雑費	式	1				
合計	m ²	100				
単位当り	m ²	1				
施工幅A = 01 1.8m未満 路盤材種別B = 06 再生クラッシャーラン RC-40			路盤材厚(cm)C = 40 路盤区分D = 02	下層		

第9号の1 SS80060 J01

舗装工(人力施工) 100m² 当たり単価表車道及び路肩 再生密粒度アスコン 13
舗装厚50mm 瀝青材散布なし
P-181

名称・規格・条件	単位	数量	単価	金額	雑	摘要
土木一般世話役	人					
特殊作業員	人					
普通作業員	人					
アスファルト合材 再生密粒度アスコン(13)	t	12.573				
振動ローラ運転 ハンド操作式 0.5～0.6t	日					第47号単価表
振動コンパクト運転 前進型 40～60kg	日					第48号単価表
諸雑費	%	6				
合計	m ²	100				
単位当り	m ²	1				
アスファルト合材種類A = 12 再生密粒度アスコン 13 歩車道区分B = 01 車道及び路肩			1層当り舗装厚(mm)D = 50 散布種類E = 01 瀝青材散布なし			

第9号の2 SS80060 J01

舗装工(人力施工) 100m² 当たり単価表

車道及び路肩 再生密粒度7ｽｺﾝ 13
舗装厚50mm 瀝青材散布なし
P-181

名称・規格・条件	単位	数量	単価	金額	雑	摘要
[t]1層当り仕上り厚さC = 01 t ≤ 50			砂まきF = 02	砂まき無し		

第10号 SS20610 J06		ホリチリ管据付工 10m当たり単価表			呼び径100mm P-86	
名称・規格・条件	単位	数量	単価	金額	雑	摘要
配管工	人					
普通作業員	人					
合計	m	10				
単位当り	m	1				
呼び径A = 08 100mm						

第11号 SS20612 J09

ホリエルン管継手工 1箇所当たり単価表

(2口当り)
呼び径100mm 融着継手
P-86

名称・規格・条件	単位	数量	単価	金額	雑	摘要
配管工	人					
普通作業員	人					
諸雑費	%	8.5				
合計	箇所	1				
呼び径A = 08 100mm 融着接合B = 02 行う			単位C = 01	1箇所(2口当り)		

第12号 SS20612 J10

ポリレン管継手工 1口当たり単価表

呼び径100mm 融着継手
P-86

名称・規格・条件	単位	数量	単価	金額	雑	摘要
配管工	人					
普通作業員	人					
諸雑費	%	8.5				
合計	口	1				
呼び径A = 08 100mm 融着接合B = 02 行う			単位C = 02	1口当たり		

第13号 SS20956 J06

仕切弁・空気弁ボックス撤去工 1箇所当たり単価表

ねじ式弁管
C形 2号 底版無し
P-105

名称・規格・条件	単位	数量	単価	金額	雑	摘要
普通作業員	人					
合計	箇所	1				
種類A = 06 C形 2号			作業区分C = 02	撤去		

第14号 SS20870 J07

ポリレン管切断工 1口当たり単価表

呼び径100mm
P-97

名称・規格・条件	単位	数量	単価	金額	雑	摘要
配管工	人					
普通作業員	人					
諸雑費	%	7				
合計	口	1				
呼び径A = 08 100mm						

第15号 SS20860 J02		硬質塩化ビニル管切断工 1口当たり単価表			呼び径100mm P-97	
名称・規格・条件	単位	数量	単価	金額	雑	摘要
配管工	人					
普通作業員	人					
諸雑費	%	5				
合計	口	1				
呼び径A = 09 100mm						

第16号 SS20870 J05

ポリレン管切断工 1口当たり単価表

呼び径20mm
P-97

名称・規格・条件	単位	数量	単価	金額	雑	摘要
配管工	人					
普通作業員	人					
諸雑費	%	1				
合計	口	1				
呼び径A = 02 20mm						

第17号 SS20340 J02

フレンジ継手工 1口当たり単価表

JWWA 7.5K 呼び径100mm
P-56

名称・規格・条件	単位	数量	単価	金額	雑	摘要
配管工	人					
普通作業員	人					
諸雑費	%	1				
合計	口	1				
呼び径A = 03 100mm			規格B = 01	JWWA 7.5K		

第18号 SS20330 A05		VPカニカ継手工 1口当たり単価表			呼び径100mm P-52	
名称・規格・条件	単位	数 量	単 価	金 額	雑	摘 要
配管工	人					
普通作業員	人					
諸雑費	%	1				
合 計	口	1				
呼び径A = 02 100mm 種別B = 04 (1)~(3)以外			離脱防止継手割増率(%)C = 0 特殊押輪による割増率(%)D = 0			

第19号 SS53204 J04

サドル分水栓建込み工 1箇所当たり単価表

ポリエチレン管
配水管呼び径100mm 給水管呼び径20mm
P-192

名称・規格・条件	単位	数量	単価	金額	雑	摘要
配管工	人					
普通作業員	人					
諸雑費	%	1				
合計	箇所	1				
配水管呼び径A = 03 100mm			給水管呼び径B = 01 20mm			

第20号 SS20610 J05		ホリチリ管据付工 10m当たり単価表			呼び径20mm P-86	
名称・規格・条件	単位	数量	単価	金額	雑	摘要
配管工	人					
普通作業員	人					
合計	m	10				
単位当り	m	1				
呼び径A = 02 20mm						

第21号 SS21019 J01

ポリ管切断工 1口当たり単価表

撤去管
呼び径100mm
P-106

名称・規格・条件	単位	数量	単価	金額	雑	摘要
配管工	人					
普通作業員	人					
諸雑費	%	7				
合計	口	1				
呼び径A = 08 100mm						

第22号 SS21049 J01		既設ホリシツ管吊上げ積込み 10m当たり単価表			呼び径100mm P-108	
名称・規格・条件	単位	数量	単価	金額	雑	摘要
配管工	人					
普通作業員	人					
合計	m	10				
単位当り	m	1				
呼び径A = 08 100mm						

第23号 SPG2202010 J01

基礎砕石 1m² 当たり単価表

厚さ7.5cmを超え12.5cm以下
再生クラッシュラン 40～0
Ⅱ-2-②-2

名称・規格・条件	単位	数量	単価	金額	雑	摘要
バックホウ[クローラ型] 山積0.8m ³ (平0.6m ³)	日					
普通作業員	人					
特殊作業員	人					
運転手(特殊)	人					
土木一般世話役	人					
再生クラッシュラン RC-40	m ³					
軽油 ハトロール給油 1.2号	L					
施工パッケージ単価	m ²	1				
合計	m ²	1				
砕石の厚さA = 02 7.5cmを超え12.5cm以下			砕石の種類B = 08	再生クラッシュラン 40～0		

第24号 SPG2402010 J01

型枠 1m² 当たり単価表

一般型枠
均しコンクリート
II-4-②-2

名称・規格・条件	単位	数量	単価	金額	雑	摘要
型わく工	人					
普通作業員	人					
土木一般世話役	人					
施工パッケージ単価	m ²	1				
合計	m ²	1				
型枠の種類A = 01 一般型枠			構造物の種類B = 05	均しコンクリート		

第25号 SPG2401010 J01

コンクリート 1m3 当たり単価表

無筋・鉄筋構造物 人力打設
18-8-40(普通)
II-4-①-4

名称・規格・条件	単位	数量	単価	金額	雑	摘要
普通作業員	人					
特殊作業員	人					
土木一般世話役	人					
生コンクリート 18-8-40	m3					
施工パッケージ単価	m3	1				
合計	m3	1				
構造物種別A = 01 無筋・鉄筋構造物 打設工法B = 03 人力打設 コンクリート規格C = 11 18-8-40(普通)			養生工の種類E = 02 一般養生 現場内小運搬の有無G = 02 無し			

第26号 SPG2402010 J02

型枠 1m² 当たり単価表

一般型枠
小型構造物
II-4-②-2

名称・規格・条件	単位	数量	単価	金額	雑	摘要
型わく工	人					
普通作業員	人					
土木一般世話役	人					
施工パッケージ単価	m ²	1				
合計	m ²	1				
型枠の種類A = 01 一般型枠			構造物の種類B = 02	小型構造物		

第27号 SS20610 J02		ホリチリ管据付工 10m当たり単価表			呼び径50mm P-86	
名称・規格・条件	単位	数量	単価	金額	雑	摘要
配管工	人					
普通作業員	人					
合計	m	10				
単位当り	m	1				
呼び径A = 06 50mm						

第28号 SS20612 J03

ホリエルン管継手工 1箇所当たり単価表

(2口当り)
呼び径50mm 融着継手
P-86

名称・規格・条件	単位	数量	単価	金額	雑	摘要
配管工	人					
普通作業員	人					
諸雑費	%	8.5				
合計	箇所	1				
呼び径A = 06 50mm 融着接合B = 02 行う			単位C = 01	1箇所(2口当り)		

第29号 SS20612 J01

ポリ管継手工 1口当たり単価表

呼び径50mm 融着継手
P-86

名称・規格・条件	単位	数量	単価	金額	雑	摘要
配管工	人					
普通作業員	人					
諸雑費	%	8.5				
合計	口	1				
呼び径A = 06 50mm 融着接合B = 02 行う			単位C = 02	1口当たり		

第30号 SS20914 J02

仕切弁 バックラ弁設置(人力)(縦・横型) 1基当たり単価表

呼び径100mm
P-99

名称・規格・条件	単位	数量	単価	金額	雑	摘要
配管工	人					
普通作業員	人					
合計	基	1				
呼び径A = 03 100mm			作業区分B = 01	設置		

第31号 SS20956 J05

仕切弁・空気弁ボックス設置工 1箇所当たり単価表

ねじ式弁管
C形 2号 底版有り
P-105

名称・規格・条件	単位	数量	単価	金額	雑	摘要
普通作業員	人					
合計	箇所	1				
種類A = 06 C形 2号			作業区分C = 01	設置		

第32号 SS20870 J02

ポリレン管切断工 1口当たり単価表

呼び径50mm
P-97

名称・規格・条件	単位	数量	単価	金額	雑	摘要
配管工	人					
普通作業員	人					
諸雑費	%	1				
合計	口	1				
呼び径A = 06 50mm						

第33号 SS20512 J01

TS継手工 1口当たり単価表

1口当たり
呼び径100mm
P-84

名称・規格・条件	単位	数量	単価	金額	雑	摘要
配管工	人					
普通作業員	人					
諸雑費	%	1				
合計	口	1				
呼び径A = 09 100mm			単位B = 01	1口当たり		

第34号 SS20418 J01		小口径管ねじ込み接合 2口当たり単価表			呼び径50mm P-68	
名称・規格・条件	単位	数量	単価	金額	雑	摘要
配管工	人					
普通作業員	人					
諸雑費	%	3				
合計	口	2				
単位当り	口	1				
呼び径A = 06 50mm						

第35号 SS20630 J03

管明示テープ工(ホリイ)管布設工) 100m当たり単価表

テープの胴巻き作業の貼付手間
呼び径φ100
P-87

名称・規格・条件	単位	数量	単価	金額	雑	摘要
普通作業員	人					
合計	m	100				
単位当り	m	1				
呼び径A = 03 φ100						

第36号 SS20630 J02

管明示テープ工(ホリヱ以管布設工) 100m当たり単価表

テープの胴巻き作業の貼付手間
呼び径φ50
P-87

名称・規格・条件	単位	数量	単価	金額	雑	摘要
普通作業員	人					
合計	m	100				
単位当り	m	1				
呼び径A = 01 φ50						

第37号 SS20396 J01

管明示シート工 100m当たり単価表

P-66

名称・規格・条件	単位	数量	単価	金額	雑	摘要
普通作業員	人					
合計	m	100				
単位当り	m	1				

第38号 SS53204 J01

サドル分水栓建込み工 1箇所当たり単価表

ポリエチレン管
配水管呼び径100mm 給水管呼び径30mm
P-192

名称・規格・条件	単位	数量	単価	金額	雑	摘要
配管工	人					
普通作業員	人					
諸雑費	%	1				
合計	箇所	1				
配水管呼び径A = 03 100mm			給水管呼び径B = 03 30mm			

第39号 SS53300 J03

止水栓取付け工 1箇所当たり単価表

PP用 止水栓及び止水栓管
呼び径30mm
P-193

名称・規格・条件	単位	数 量	単 価	金 額	雑	摘 要
配管工	人					
普通作業員	人					
諸雑費	%	1				
合 計	箇所	1				
種別A = 04 PP用 呼び径B = 04 30mm			作業種別C = 01	止水栓及び止水栓管		

第40号 SS20610 J03		ホリチリ管据付工 10m当たり単価表			呼び径30mm P-86	
名称・規格・条件	単位	数量	単価	金額	雑	摘要
配管工	人					
普通作業員	人					
合計	m	10				
単位当り	m	1				
呼び径A = 04 30mm						

第41号 SS20612 J08

ポリエチレン管継手工 1口当たり単価表

呼び径30mm
P-86

名称・規格・条件	単位	数量	単価	金額	雑	摘要
配管工	人					
普通作業員	人					
諸雑費	%	1				
合計	口	1				
呼び径A = 04 30mm			融着接合B = 01	行わない		

第42号 SS20870 J06

ポリレン管切断工 1口当たり単価表

呼び径30mm
P-97

名称・規格・条件	単位	数量	単価	金額	雑	摘要
配管工	人					
普通作業員	人					
諸雑費	%	1				
合計	口	1				
呼び径A = 04 30mm						

第43号 SS80006 J03

小型バックホウ運転 1日当たり単価表

排対2次 山積0.13m3(平積0.1m3)
P-167

名称・規格・条件	単位	数量	単価	金額	雑	摘要
運転手(特殊)	人					
軽油 バックホウ給油 1.2号	L	25				
小型バックホウ(クローラ型)損料 標準型・排出ガス対策型(第2次基準値) 山積0.13m3(平積0.10m3)	供用日					
諸雑費	式	1				
合計	日	1				
バックホウ規格A = 21 排対2次 山積0.13m3(平積0.1m3) 運転労務数量B = 1 燃料消費量C = 25						
			機械損料数量D = 1.78 損料割増E = 01 割増なし			

第44号 SS80024 J01

ダンプトラック運転 1日当たり単価表

割増なし
2t積級 良好
P-178

名称・規格・条件	単位	数量	単価	金額	雑	摘要
運転手(一般)	人					
軽油 ハトロール給油 1.2号	L	22				
ダンプトラック損料 オンロード・ディーゼル 2t積級	供用日					
ダンプ タイヤ損耗費及び補修費 2~3t 良好	供用日					
諸雑費	式	1				
合計	日	1				
規格A = 01 2t積級 損料割増B = 01 割増なし 路面状態C = 01 良好 運転労務数量D = 1			燃料消費量E = 22 機械損料数量(ダンプトラック)F = 1.29 機械損料数量(タイヤ損耗費)G = 1.29			

<div style="display: flex; justify-content: space-between;"> 第45号 SS80014 J01 タンパ° 運転(賃料) 1日当たり単価表 タンパ° 60~80kg P-167 </div>						
名称・規格・条件	単位	数量	単価	金額	雑	摘要
特殊作業員	人					
カ°ソリン レキ°ユラー	L	5				
タンパ° 60~80kg	供用日					
諸雑費	式	1				
合 計	日	1				
タンパ° 規格A = 01 タンパ° 60~80kg 運転労務数量B = 1				燃料消費量C = 5 機械賃料数量D = 1.38		

第46号 SS80014 J02

タンパ° 運転(賃料) 1日当たり単価表

タンパ° 60~80kg
P-167

名称・規格・条件	単位	数 量	単 価	金 額	雑	摘 要
特殊作業員	人					
カ°ソリン レキ°ユラー	L	4				
タンパ° 60~80kg	供用日					
諸雑費	式	1				
合 計	日	1				
タンパ° 規格A = 01 運転労務数量B = 1						燃料消費量C = 4 機械賃料数量D = 1.61

第47号 S023060 J01

振動ロー運転 1日当たり単価表

ハンドガイド式
0.5~0.6t

名称・規格・条件	単位	数量	単価	金額	雑	摘要
特殊作業員	人					
軽油 ハンドロール給油 1.2号	L	3				
振動ロー(舗装用)損料 ハンドガイド式 運転質量0.5~0.6t	供用日					
諸雑費	式	1				
合計	日	1				
規格A = 01 0.5~0.6t 燃料消費量B = 3				機械損料数量C = 1.23		

第48号 S023050 J01

振動コンパクタ運転 1日当たり単価表

前進型 40~60kg

名称・規格・条件	単位	数量	単価	金額	雑	摘要
特殊作業員	人					
ガソリン レギュラー	L	5				
振動コンパクタ損料 前進型 機械質量40~60kg	供用日					
諸雑費	式	1				
合計	日	1				
規格A = 01 前進型 40~60kg 燃料消費量B = 5						機械損料数量C = 1.4

第49号 SS51000 J01

通水試験工 1日当たり単価表

給水車不要
P-129

名称・規格・条件	単位	数 量	単 価	金 額	雑	摘 要
配管工	人					
普通作業員	人					
器具損料及び諸雑費	%	20				
合 計	日	1				
給水車A = 02 不要						

積 算 情 報 表

(0200002142-0)

P. 90

項 目	内 容	項 目	内 容
積算区分	実施	週休2日の補正	0：補正しない
変更回数	当初	(週休2日) 交替制工事	なし
積算基準 ^{パターン}	40:令和5年度基準(消費税10%)週休2日補正	一般管理費補正率	0%
施行主体名	富谷市	契約保証費率	金銭的保証
設計書名(1行目)	令和6年度 市道石積線配水管耐震化工事	着工年月日	令和 年 月 日
設計書名(2行目)		竣工期限	令和 年 月 日
設計書名(3行目)		工期開始	令和 年 月 日
工事箇所	宮城県 富谷市 石積 地内	工期終了	令和 年 月 日
路線・河川名		工期日数	0日
工事番号		工種名	開削工事及び小口径推進工事
設計年度	令和06年度	請負人	
単価適用地区	01 地区		
設計年月日	令和06年03月02日		
単価適用日付	令和06年03月01日 (65)		
適用率(工種区分)	01 開削工事及び小口径推進工事等		
共通仮設費補正	一般交通影響あり①		
現場管理地域補正	一般交通影響あり①		
間接工事費の被災地補正	0：補正しない		
前払金支出割合区分	35%を超える		
現場環境改善費	計上しない		
現場環境改善費地域			
現場管理費率の補正(施工時期)	なし		

一 特記仕様書 一

施工条件明示書

工事番号	項目	条件	内容	事務所名	備考		
			令和6年度 市道石積線配水管耐震化工事	富谷市水道事業			
1	共通仕様書の適用		本工事は、宮城県土木部制定「共通仕様書」を適用するほか、本特記仕様書により施工するものとする。仕様書の記載内容の優先は、「特記仕様書」「共通特記仕様書」「共通仕様書」の順とする。				
2	工程関係						
	(1) 関連工事による施工時期の調整	<input checked="" type="radio"/> ある <input type="radio"/> ない	富谷市 建設部 都市整備課との施工調整				
	(2) 施工時期による制限	<input type="radio"/> ある <input checked="" type="radio"/> ない					
	(3) 関係機関等との協議の未成立	<input type="radio"/> ある <input checked="" type="radio"/> ない					
	(4) 関係機関等との協議結果、特定条件の付加	<input type="radio"/> ある <input checked="" type="radio"/> ない					
3	公害対策関係						
	(1) 施工方法、機械施設、作業時間等の制限	<input type="radio"/> ある <input checked="" type="radio"/> ない					
4	安全対策関係						
	(1) 交通安全施設等の指定	<input type="radio"/> ある <input checked="" type="radio"/> ない					
	(2) 占用埋設物との近接工事による 施工方法、作業時間の制限	<input type="radio"/> ある <input checked="" type="radio"/> ない					
5	排水工関係						
	(1) 濁水、湧水処理のための特別な対策の必要性	<input type="radio"/> ある <input checked="" type="radio"/> ない					
6	建設副産物対策関係						
	(1) 共通事項		下記の処理・処分は設計積算上の条件明示であり、処理施設を指定するものではない。なお、下記によらない場合は、監督職員と協議すること。また、処理・処分に先立ち処分場等の受入れの可否を確認すること。				
	(2) 建設発生土情報交換システム登録対象工事	<input type="radio"/> ある <input checked="" type="radio"/> ない	土量、土質、土工期等に変更が生じた都度、当該システムのデータ更新を行うこと。 (搬出量で1,000m3以上、搬入量で500m3以上)				
			処理・処分する場所	処理・処分方法	距離	制限時間	
		<input type="radio"/> ある <input checked="" type="radio"/> ない			km	時 分 ~ 時 分	
	(3) 建設発生土以外の 建設副産物	<input type="radio"/> ある <input checked="" type="radio"/> ない	コンクリート塊		km	時 分 ~ 時 分	
			工事現場内及び工事現場間で再利用する場合は、施工管理及び契約方法等について、施工計画打合せ時に監督職員と協議すること。				
		<input checked="" type="radio"/> ある <input type="radio"/> ない	アスファルト塊	世紀東急工業(株)	中間処理	4.6 km	時 分 ~ 時 分
		<input type="radio"/> ある <input checked="" type="radio"/> ない	建設発生木材			km	時 分 ~ 時 分
		<input type="radio"/> ある <input checked="" type="radio"/> ない	建設汚泥			km	時 分 ~ 時 分
		<input type="radio"/> ある <input checked="" type="radio"/> ない	その他			km	時 分 ~ 時 分
	(4) 再生材の利用	<input checked="" type="radio"/> ある <input type="radio"/> ない	種類・数量	再生砕石、再生As合材			
7	工事現場のイメージアップ						
		<input type="radio"/> ある <input checked="" type="radio"/> ない	内容 イメージアップの具体的な実施内容、実施期間については、施工計画書に明記し、監督職員と協議すること。				
8	品質証明						
		<input type="radio"/> ある <input checked="" type="radio"/> ない	土木工事共通特記仕様書第3編1-1-8によること。				
9	標準的な設計図書による発注方式						
		<input type="radio"/> ある <input checked="" type="radio"/> ない	土木工事共通特記仕様書第3編1-1-13によること。				
10	資材関係						
	(1) 生コンクリート		生コンクリートの使用に当たっては、「宮城県生コンクリート品質管理監査会議」が交付する「品質管理監査合格証」を有する工場の製品、又は同等以上の品質管理を行っていることが認められる工場の製品を使用すること。				
	(2) 宮城県グリーン製品の利用 「宮城県グリーン製品」利用推進指針によること。	必須	1.暗渠排水管、汚泥醗酵肥料、植生基盤材等、及び視線誘導標は、宮城県グリーン製品を用いること。				
		<input type="radio"/> ある <input checked="" type="radio"/> ない	2. 盛土材、埋め戻し材				
		<input type="radio"/> ある <input checked="" type="radio"/> ない	3. その他()				
		<input type="radio"/> ある <input checked="" type="radio"/> ない	4. その他()				
	(3) 現場吹付法砕工		吹付モルタルにおける圧縮強度の規格値は、18N/mm2以上とする。				
11	その他						
	(1) 舗装の下請制限について	<input type="radio"/> ある <input checked="" type="radio"/> ない	土木工事共通特記仕様書第1編1-1-3によること。				
	(2) 「ダンプ土砂運搬等下請を行う工事における 工事費内訳調査」の対象の有無	<input type="radio"/> ある <input checked="" type="radio"/> ない	本工事は「ダンプ土砂運搬等下請を行う工事における工事費内訳調査」の対象工事であり、請負者は、調査票等に必要事項を正確に記入し発注者に提出する他、ダンプ土砂運搬等下請契約に関する関係書類を提出すること。 請負者が本工事の一部について下請契約を締結する場合には、請負者は、当該工事の受注者(当該下請工事の一部に係る二次以降の下請負人を含む)も同様の義務を負う旨を周知すること。				
	(3) 三者会議の対象の有無	<input type="radio"/> ある <input checked="" type="radio"/> ない	本工事は、工事着手前等に当該工事の発注者、施工者、詳細設計等を担当した設計者が参加して、設計図書と現場の整合性の確認及び設計意図の伝達等を行う「三者会議」を設置する対象工事である。 土木工事共通特記仕様書第3編1-1-5によること。				
	(4) 貸与資料の有無	<input type="radio"/> ある <input checked="" type="radio"/> ない	本仕様書によるもののほか工事施工に関して必要な資料として工事契約後下記の資料を貸与する。 貸与資料()				

特記事項

項 目	内 容	施 工 方 法	備 考
1 追加事項1			
(1) 追加 交通誘導員について	交通誘導員 150 人計上しています。		
(2) 追加 交通誘導員使用人数について	交通誘導員の使用人数については、協議の上、精算します。		
(3) 追加			
(4) 追加			
(5) 追加			
2 追加事項2			
(1) 追加			
(2) 追加			
(3) 追加			
(4) 追加			
(5) 追加			
3 追加事項3			
(1) 追加			
(2) 追加			
(3) 追加			
(4) 追加			
(5) 追加			
4 追加事項4			
(1) 追加			
(2) 追加			
(3) 追加			
(4) 追加			
(5) 追加			
5 追加事項5			
(1) 追加			
(2) 追加			
(3) 追加			
(4) 追加			
(5) 追加			
6 追加事項6			
(1) 追加			
(2) 追加			
(3) 追加			
(4) 追加			
(5) 追加			
7 追加事項7			
(1) 追加			
(2) 追加			
(3) 追加			
(4) 追加			
(5) 追加			
8 追加事項8			
(1) 追加			
(2) 追加			
(3) 追加			
(4) 追加			
(5) 追加			
9 追加事項9			
(1) 追加			
(2) 追加			
(3) 追加			
(4) 追加			
(5) 追加			

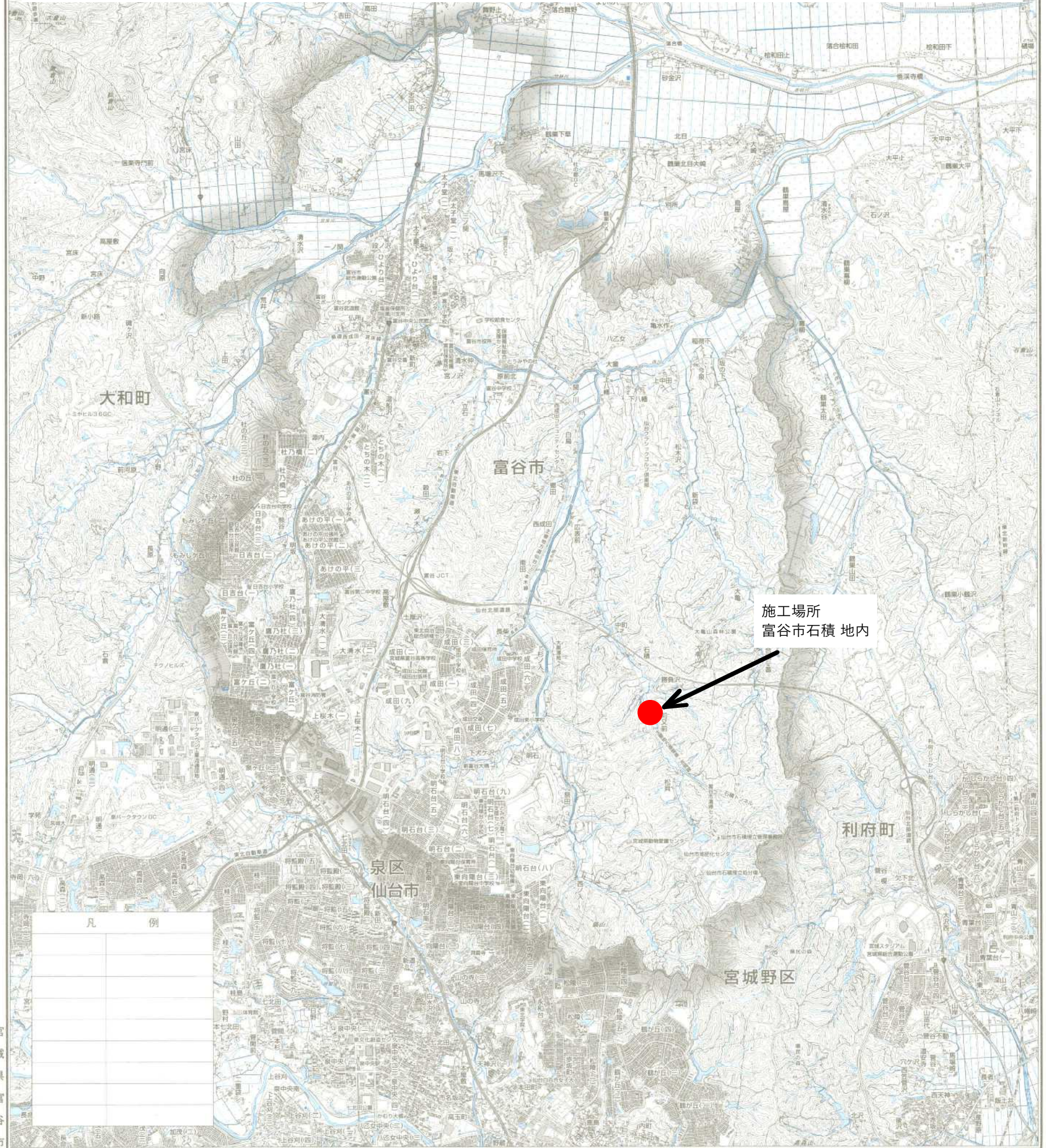
令和6年度 市道石積線配水管耐震化工事



施工延長 $\Sigma L = 512.0m$

HEEP $\phi 100$ L = 500.0m、山王殿橋H鋼添架水道管 HEEP $\phi 100$ L = 12.0m ※農業用水管有り

平成二十九年十月印刷



施工場所
富谷市石積 地内

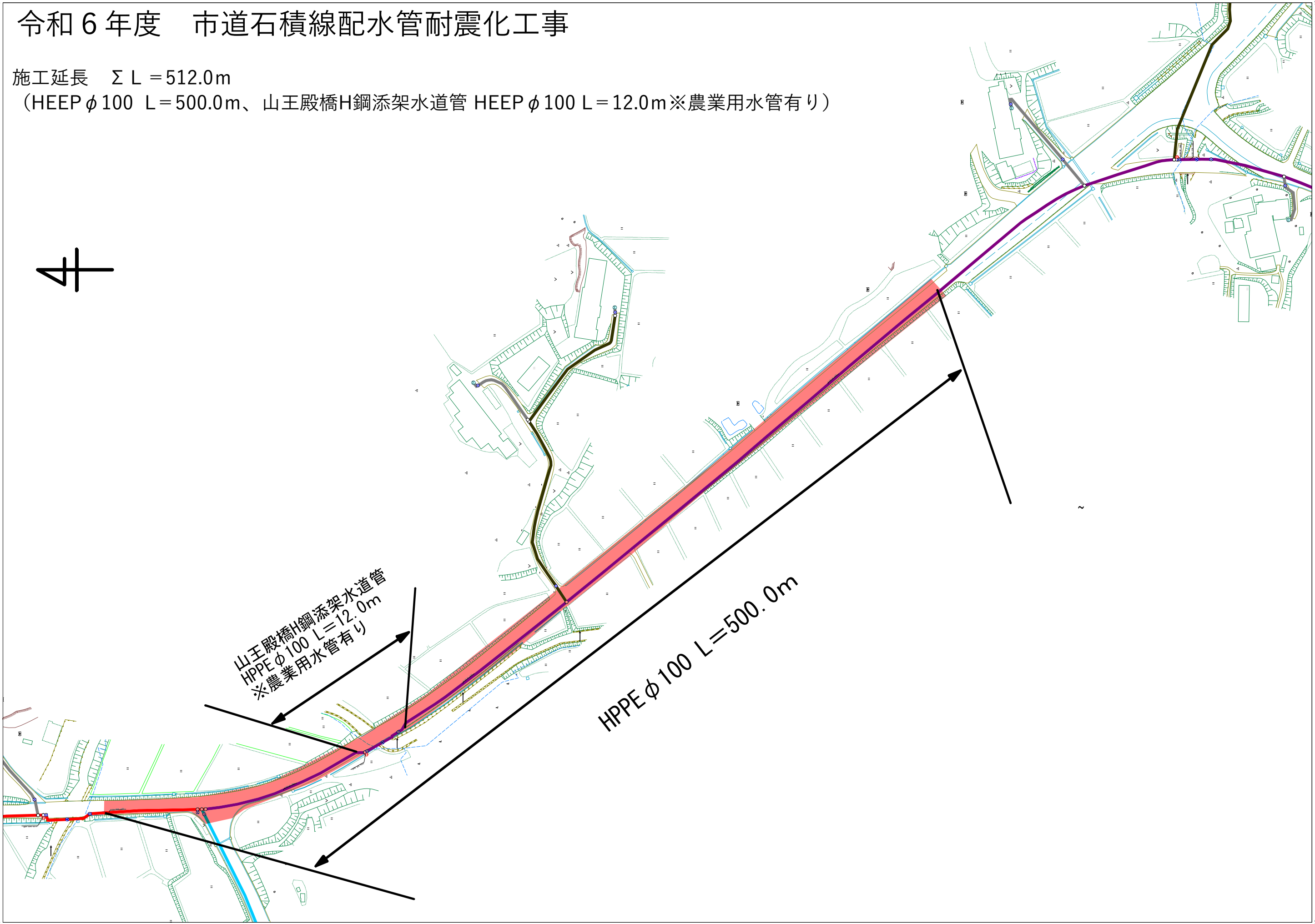
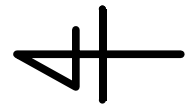
凡 例	

宮城県富谷市

令和6年度 市道石積線配水管耐震化工事

施工延長 $\Sigma L = 512.0\text{m}$

(HEEP $\phi 100$ $L = 500.0\text{m}$ 、山王殿橋H鋼添架水道管 HEEP $\phi 100$ $L = 12.0\text{m}$ ※農業用水管有り)

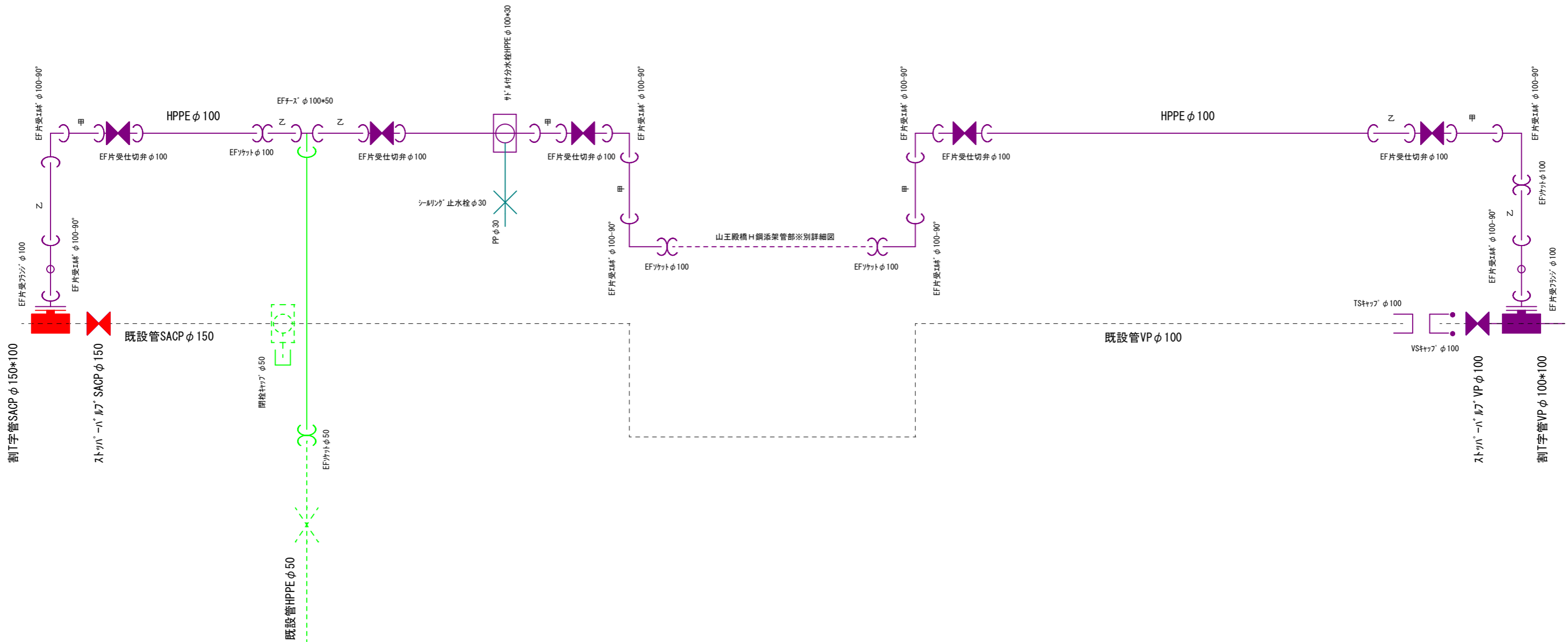


山王殿橋H鋼添架水道管
HEEP $\phi 100$ $L = 12.0\text{m}$
※農業用水管有り

HEEP $\phi 100$ $L = 500.0\text{m}$

182121.1
7955.48
182121.0
7501.58

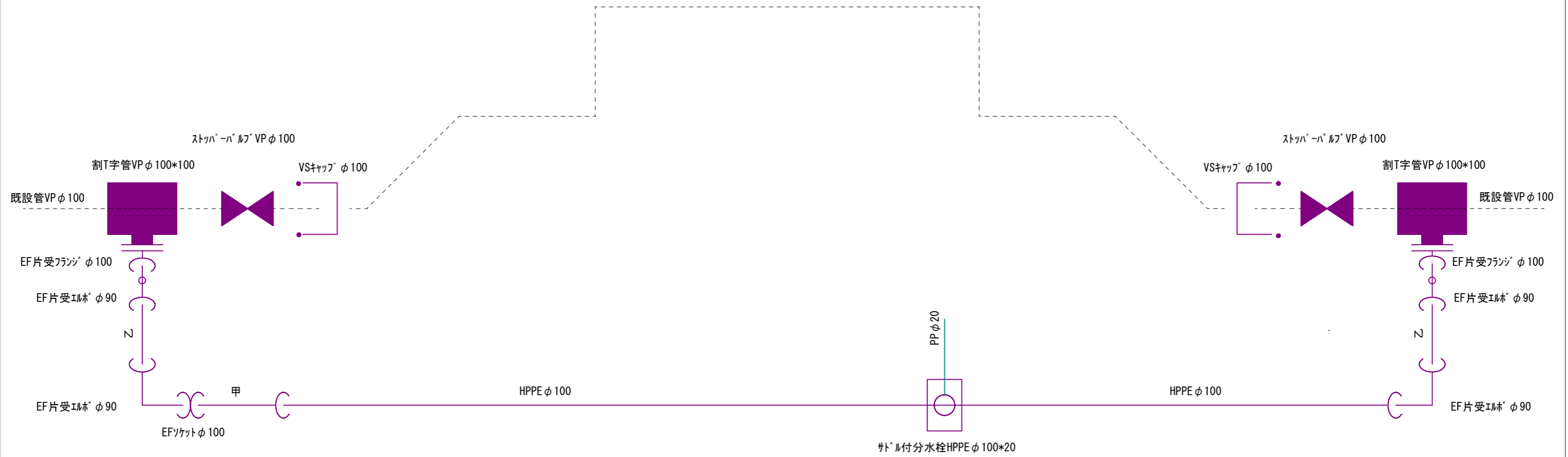
182767.1
7955.48
182767.0
7501.58



施工延長L=512.0m (HPPE φ 100 L=500.0m, H鋼添架水道管HPPE φ 100 L=12.0m※農業用水管有り)

工事名	令和6年度 市道石積線配水管耐震化工事
箇所	宮城県 富谷市 石積 地内
図面	管割図
縮尺	
設計者	富谷市水道事業

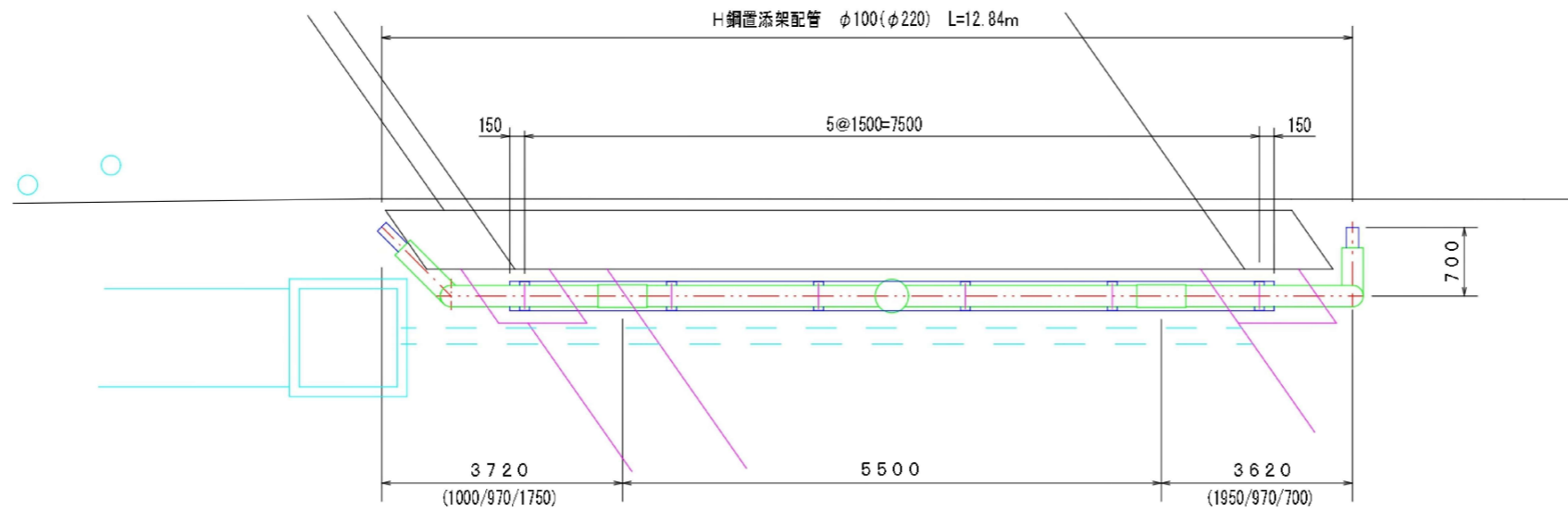
山王殿橋仮設管割図



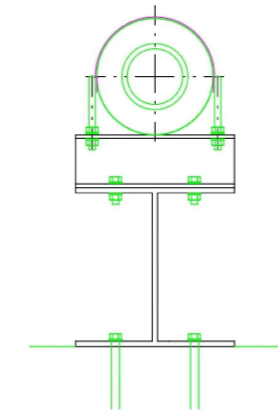
仮設配管HPPE φ 100 L=37.0m

工事名	令和6年度 市道石積線配水管耐震化工事		
箇所	宮城県 富谷市 石積 地内		
図面	仮設管割図		
縮尺			
設計者	富谷市水道事業		

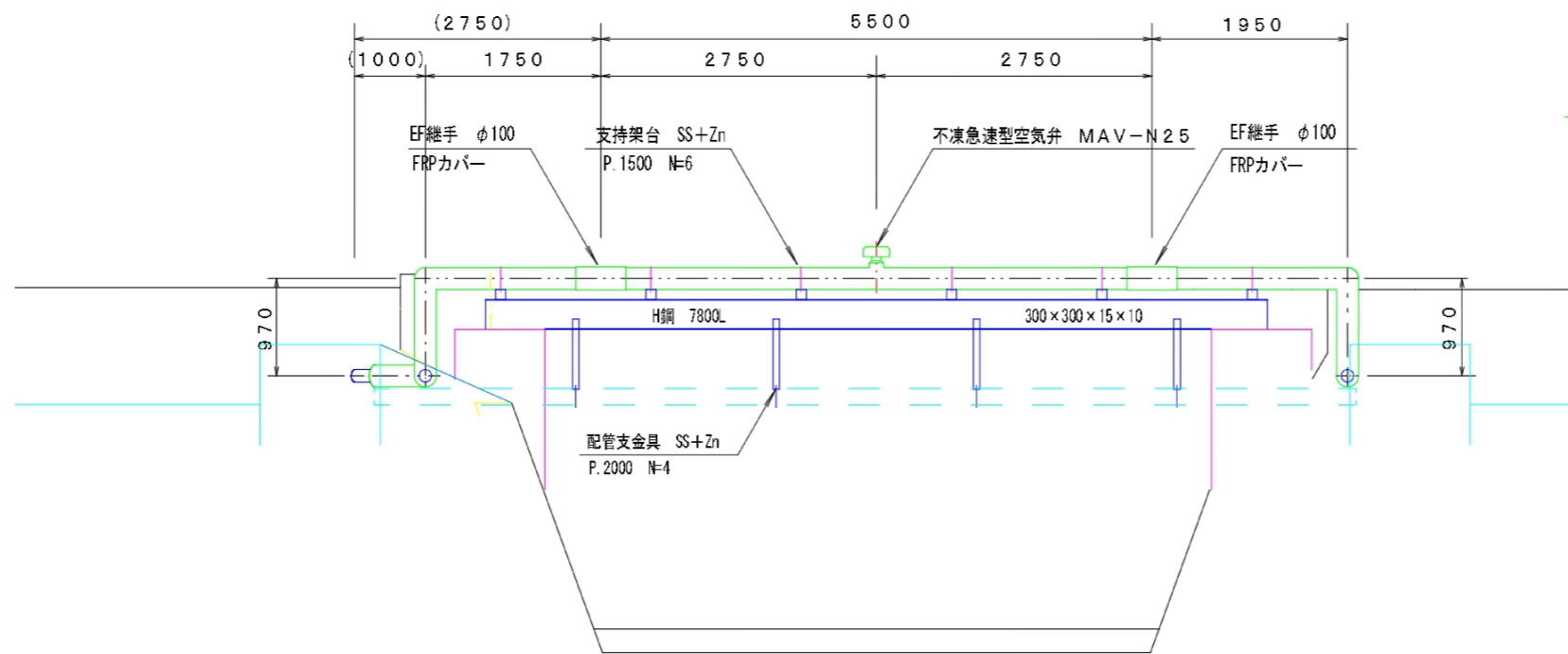
平面図 S=1:50



断面図 S=1:10



側面図 S=1:50

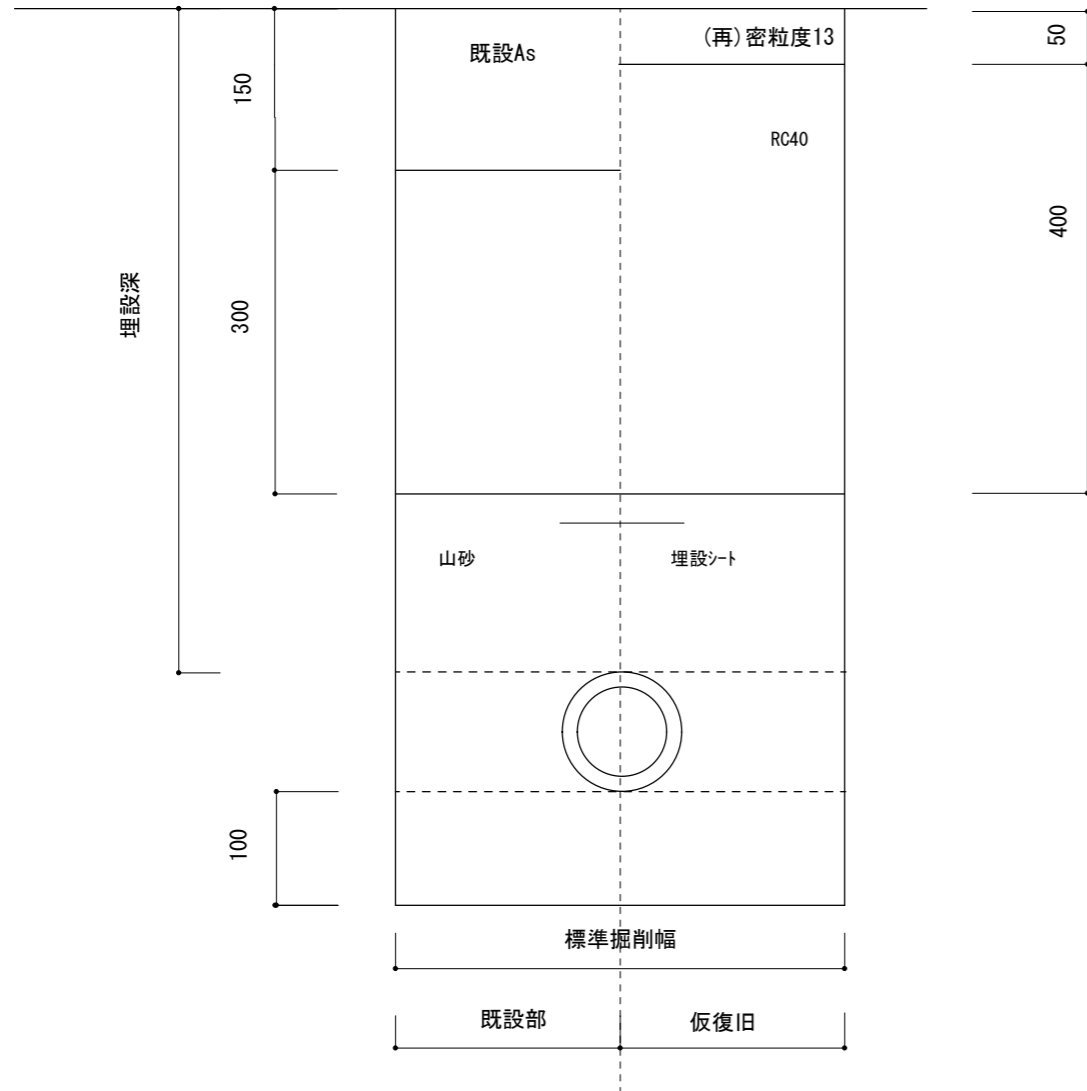


※農業用水管あり

工事名	令和6年度 市道石積線配水管耐震化工事		
箇所	宮城県	富谷市	石積 地内
図面	山王殿橋H鋼添架管詳細図		
縮尺			
設計者	富谷市水道事業		

HPPE布設

(石積線:車道部)



【標準土工断面寸法】

布設 (石積線:車道部)									単位:mm
管種	呼び径	外形寸法	標準掘削幅	標準土被	既設舗装厚	掘削厚	埋戻厚(山砂)	路盤厚	仮復旧舗装厚
HPPE	φ50	63	600	800	150	813	513	400	50
HPPE	φ75	90	600	800	150	840	540	400	50
HPPE	φ100	125	600	800	150	875	575	400	50
HPPE	φ150	180	600	800	150	930	630	400	50

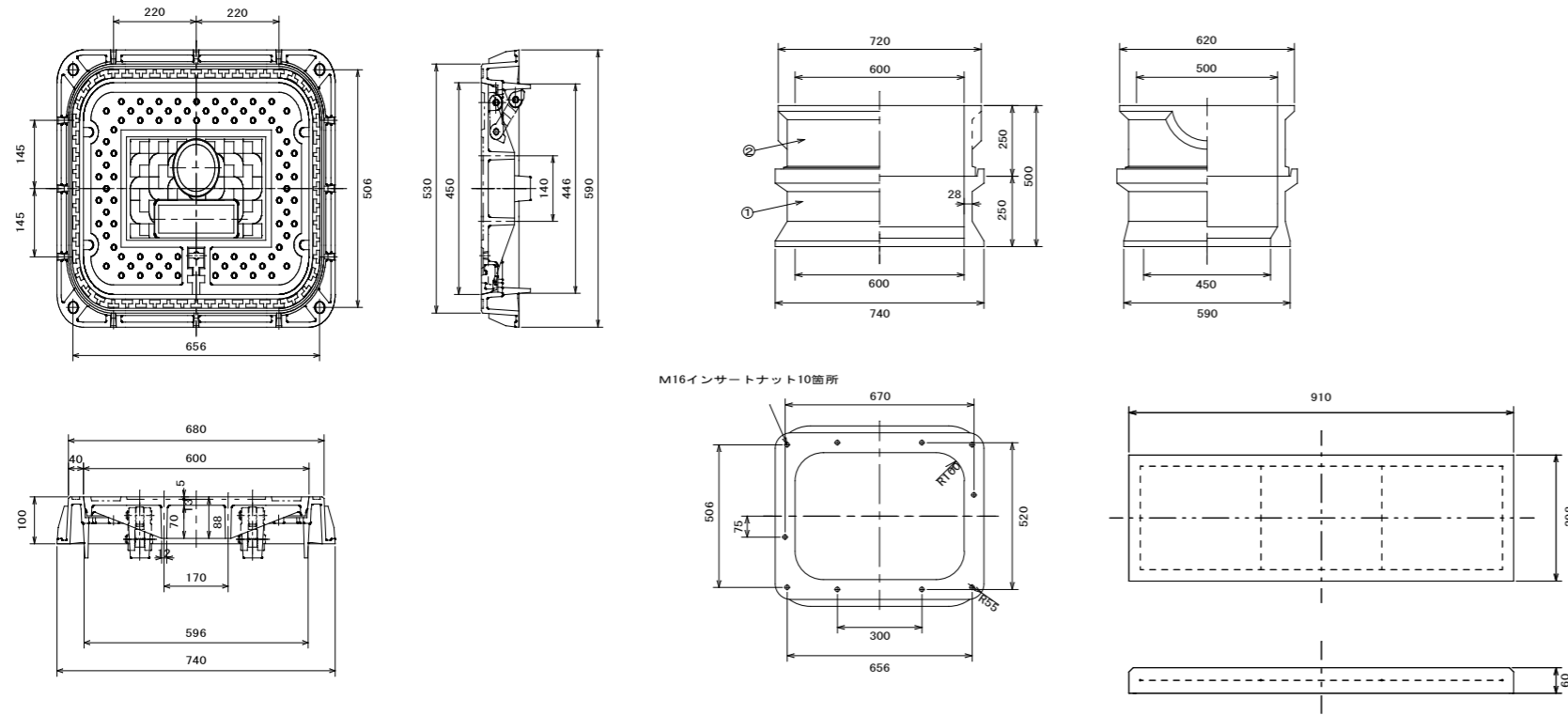
③別途道理管理者と協議の上、復旧範囲を決定する。

【管理設表示シート設置位置】

※路面下50cmまでの路盤直下または路盤中

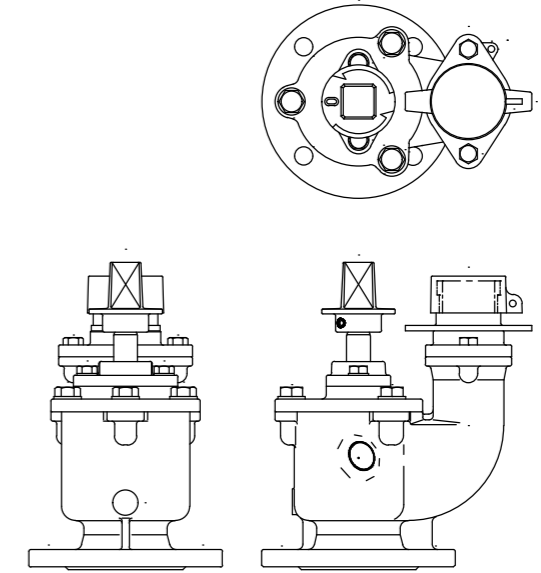
工事名	令和6年度 市道石積線配水管耐震化工事		
箇所	宮城県 富谷市 石積 地内		
図名	標準断面図		
縮尺			
設計者	富谷市水道事業		

地下式消火栓・空気弁用柵 標準図



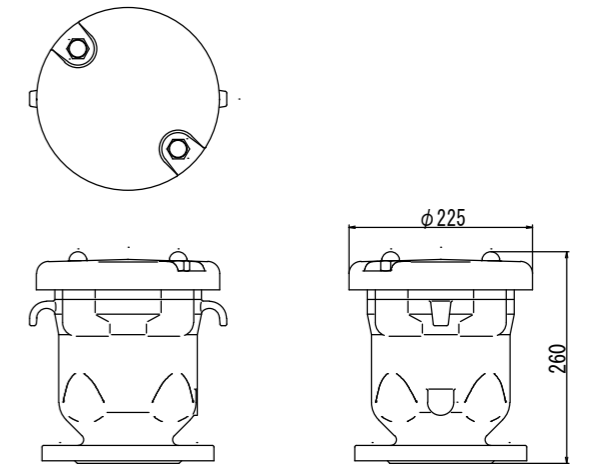
地下式消火栓標準図 (JWWA B103)

7.5k 単口 自動排水弁付 (FCD製内外面粉体) : 左開

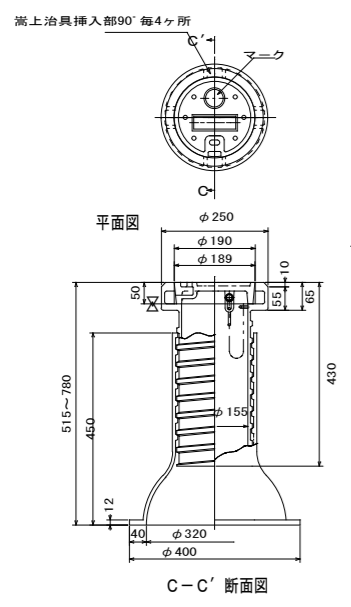


水道用急速空気弁 (JWWA B137)

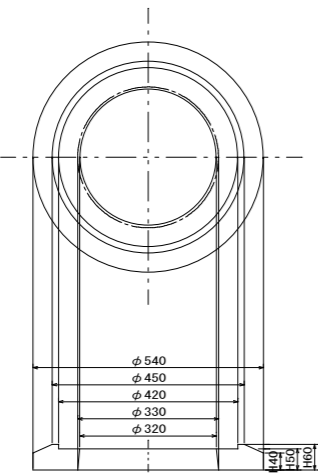
7.5k φ75 内外面粉体塗装



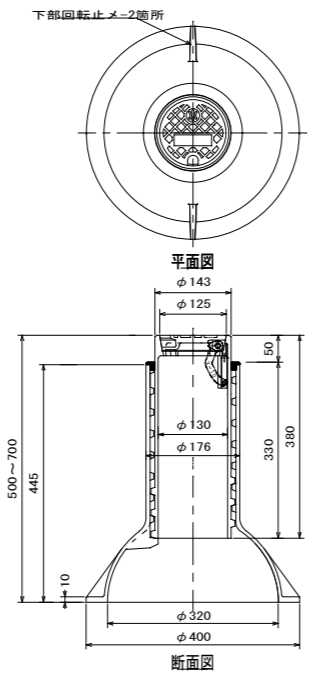
仕切弁筐標準図



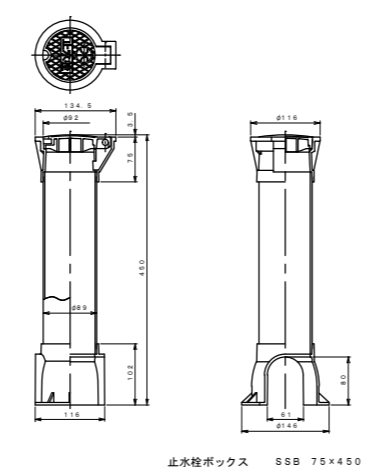
パイプ座台標準図



道路用止水栓筐標準図

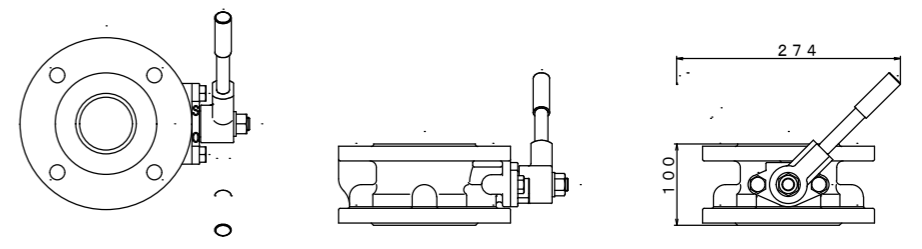


宅内用止水栓筐



水道用補修弁 (JWWA B126 ハバ-式ホ-ル弁)

7.5k φ75-100 内外面粉体塗装



工事名	令和6年度 市道石積線配水管耐震化工事
箇所	宮城県 富谷市 石積 地内
図面	弁筐・地下式消火栓・空気弁・副弁 標準図
縮尺	
設計者	富谷市水道事業