

(0600000282-0)

市長	副市長	建設部長	財政課長	主管課長	課長補佐	検査者	設計者
----	-----	------	------	------	------	-----	-----

工種	道路改良工事	工事番号		設計年月日	令和 8 年 5 月 1 日
----	--------	------	--	-------	----------------

工事箇所	あけの平三丁目 地内
------	------------

路線・河川名	市道あけの平6-29号線外1路線
--------	------------------

令和 8 年度

令和 8 年度 あけの平地区側溝整備工事

富谷市

工期	令和 年 月 日	着工期日	令和 年 月 日
	令和 年 月 日	竣工期限	令和 年 月 日

本工事費	円 (消費税相当額 円)	工事価格	円
------	--------------	------	---

< 概要 >

施工延長 L=147m

側溝工

プレキャストU型側溝 US3-B300-H300 L=147m

集水桝・マンホール工

プレキャスト集水桝 500C N= 3箇所

舗装復旧工

下層路盤 A= 47m²

不陸整正 補足材無し A= 47m²

上層路盤1.4m未満 t=50mm As安定処理 A= 47m²

表層 1.4m未満 t=50mm 再生密粒度As(13F) A= 47m²

本 工 事 内 訳 表

04:道路改良工事

費目・工種・細別等	単位	数 量	単 価	金 額	摘 要
道路改良	式	1			
構造物撤去工	式	1			
構造物取壊し工	式	1			
舗装版切断 アスファルト舗装版 アスファルト舗装版厚15cm以下	m	160			第1号単価表
舗装版破碎積込（小規模土工）	m2	69			第2号単価表
殻運搬 舗装版破碎 DID区間有り 運搬距離3.0km以下	m3	3			第3号単価表
建設廃棄物処理費 中間処理・再生資源化施設 仙台東 世紀東急工業(株) 仙台混合所 アスファルト塊	m3	3			
排水構造物撤去工	式	1			
構造物とりこわし工(標準単価)機械施工 鉄筋構造物 昼間施工 時間的制約なし	m3	7			第4号単価表
構造物とりこわし工(標準単価)人力施工 無筋構造物 昼間施工 時間的制約なし	m3	6			第5号単価表

本 工 事 内 訳 表

04:道路改良工事

費目・工種・細別等	単位	数 量	単 価	金 額	摘 要
殻運搬 コンクリート(鉄筋)構造物とりこわし DID区間無し 運搬距離10.9km以下	m3	7			第6号単価表
殻運搬 コンクリート(無筋)構造物とりこわし DID区間無し 運搬距離10.9km以下	m3	6			第7号単価表
建設廃棄物処理費 中間処理・再生資源化施設 仙台東 東北黒沢建設工業(株) 鶴巣リサイクルセンター コンクリート有筋	m3	7			
建設廃棄物処理費 中間処理・再生資源化施設 仙台東 東北黒沢建設工業(株) 鶴巣リサイクルセンター コンクリート無筋	m3	6			
排水構造物工	式	1			
側溝工	式	1			
プレキャストU型側溝 道路用鉄筋コンクリート側溝3種 US3-B300-H300	m	147			第8号単価表
集水柵・マンホール工	式	1			
プレキャスト集水柵 作業土工 含む 500C グレチング付縁塊 T-25 並目	箇所	3			第9号単価表
舗装工	式	1			

本 工 事 内 訳 表

04:道路改良工事

費目・工種・細別等	単位	数 量	単 価	金 額	摘 要
舗装復旧工	式	1			
下層路盤（歩道部） 2層施工 全仕上り厚350mm 再生クランチャー RC-40	m2	47			第10号単価表
不陸整正 補足材無し	m2	47			第11号単価表
上層路盤（車道・路肩部） 再生瀝青安定処理材(40) 1層当り50mm 1.4m未満(1層平均仕上り厚50mm以下)	m2	47			第12号単価表
表層（車道・路肩部） 1.4m未満(1層平均仕上り厚50mm以下) 50mm 各種(2.30以上2.40t/m3未満)アスコン	m2	47			第13号単価表
仮設工	式	1			
交通管理工	式	1			
交通誘導警備員B	人				
直接工事費	式	1			
共通仮設費	式	1			

本 工 事 内 訳 表

04:道路改良工事

費目・工種・細別等	単位	数 量	単 価	金 額	摘 要
率計算分	式	1			
現場環境改善費	式	1			
現場環境改善費(率分)	式	1			
純工事費	式	1			
現場管理費	式	1			
率計算分	式	1			
工事原価	式	1			
一般管理費等	式	1			
一般管理費	式	1			
率計算分	式	1			

本 工 事 内 訳 表

04:道路改良工事

費目・工種・細別等	単位	数 量	単 価	金 額	摘 要
契約保証費	式	1			
工事価格	式	1			
消費税等相当額	式	1			
本工事費	式	1			

第1号 SPG4303010 J01	舗装版切断 1m当たり単価表				アスファルト舗装版 アスファルト舗装版厚15cm以下	
名称・規格・条件	単位	数量	単価	金額	雑	摘要
コンクリートカッタ損料 バキューム式(超低騒音型)・湿式 切削深20cm級 フレート径φ56cm	供用日					
特殊作業員	人					
土木一般世話役	人					
普通作業員	人					
コンクリートカッタ(フレート) 径18インチ	枚					
ガソリン レギュラー	L					
施工パッケージ単価	m	1				
合計	m	1				
舗装版種別A = 01 アスファルト舗装版			アスファルト舗装版厚B = 01	15cm以下		

第2号 SPG2103040 J01 舗装版破碎積込 (小規模土工) 1m2当たり単価表						
名称・規格・条件	単位	数量	単価	金額	雑	摘要
小型バックホウ(クローラ型)損料 標準型・排出ガス対策型(第2次基準値) 山積0.13m3(平積0.10m3)	供用日					
運転手(特殊)	人					
軽油 ハトロール給油 1.2号	L					
施工パッケージ単価	m2	1				
合計	m2	1				

第3号 SPG2225010 J03

殻運搬 1m3当たり単価表

舗装版破碎
DID区間有り 運搬距離3.0km以下

名称・規格・条件	単位	数量	単価	金額	雑	摘要
ダンプトラック損料 オンロード・タイヤセル 2t積級(タイヤ損耗費及び補修費(良好)を含む)	供用日					
運転手(一般)	人					
軽油 ハトロール給油 1.2号	L					
施工パッケージ単価	m3	1				
合計	m3	1				
殻発生作業A = 03 舗装版破碎 積込工法区分B = 04 機械積込(小規模土工)			DID区間の有無C = 02 運搬距離(10)M = 05	有り 3.0km以下		

第4号 S651000 J01

構造物とりこわし工(標準単価)機械施工 1m3当たり単価表

鉄筋構造物
昼間施工 時間的制約なし

名称・規格・条件	単位	数量	単価	金額	雑	摘要
構造物取壊し工 昼間 鉄筋構造物 機械施工 制約無	m3	1				
合 計	m3	1				
構造物種別A = 02 鉄筋構造物 時間的制約B = 01 なし			施工区分C = 01 低騒音・低振動対策D = 02	昼間施工 低騒音・低振動対策有り		

第5号 S651002 J01

構造物とりこわし工(標準単価)人力施工 1m3当たり単価表

無筋構造物
昼間施工 時間的制約なし

名称・規格・条件	単位	数 量	単 価	金 額	雑	摘 要
構造物取壊し工 昼間 無筋構造物 人力施工 制約無	m3	1				
合 計	m3	1				
構造物種別A = 01 無筋構造物 時間的制約B = 01 なし			施工区分C = 01	昼間施工		

第7号 SPG2225010 J04

殻運搬 1m3当たり単価表

コンクリート(無筋)構造物とりこわし
DID区間無し 運搬距離10.9km以下

名称・規格・条件	単位	数量	単価	金額	雑	摘要
ダンプトラック損料 オンロード・タイヤセル 10t積級(タイヤ損耗費及び補修費(良好)を含む)	供用日					
運転手(一般)	人					
軽油 ハトロール給油 1.2号	L					
施工パッケージ単価	m3	1				
合計	m3	1				
殻発生作業A = 01 コンクリート(無筋)構造物とりこわし 積込工法区分B = 01 機械積込			DID区間の有無C = 01 運搬距離(1)D = 05	無し 10.9km以下		

第8号	プレキャストU型側溝 10m当たり単価表				道路用鉄筋コンクリート側溝3種 US3-B300-H300	
名称・規格・条件	単位	数量	単価	金額	雑	摘要
床掘り 土砂 上記以外(小規模)	m3	3.1				第14号単価表
埋戻し 上記以外(小規模) 土砂	m3	0.5				第15号単価表
土砂等運搬 小規模 バックホウ山積0.13m3(平積0.1m3) DID区間有り 運搬距離6.5km以下	m3	2.5				第16号単価表
建設廃棄物処分 残土処分 安藤建設工業(株)	m3	2.5				
排水構造物工(標準単価)U型側溝 設置 L=2,000mm 1000kg/個以下 昼間施工 時間的制約なし	m	10				第17号単価表
排水構造物工(標準単価)蓋版 設置 コンクリート・鋼製 40を超え170kg/枚以下 昼間施工 時間的制約なし	枚	20				第18号単価表
モルタル練 普通セメント	m3	0.02				第19号単価表
合 計	m	10				
単位当り	m	1				

第9号の1

プレキャスト集水桝 1箇所当たり単価表

作業土工 含む
500C グレーチング付縁塊 T-25 並目

名称・規格・条件	単位	数量	単価	金額	雑	摘要
床掘り 土砂 上記以外(小規模)	m3	1.19				第14号単価表
埋戻し 上記以外(小規模) 土砂	m3	0.45				第15号単価表
土砂等運搬 小規模 バックホウ山積0.13m3(平積0.1m3) DID区間有り 運搬距離6.5km以下	m3	0.7				第16号単価表
建設廃棄物処分 残土処分 安藤建設工業(株)	m3	0.7				
集水桝 本体 500C	個	1				
集水桝 縁塊 グレーチング付 T-25 並目	個	1				
プレキャスト集水桝 据付 400kgを超え600kg以下 基礎碎石有り	基	1				第20号単価表
再生クラッシュラン RC-40	m3	0.1				
コンクリート 無筋・鉄筋構造物 人力打設 18-8-40(高炉)	m3	0.03				第21号単価表
モルタル練 普通セメント	m3	0.003				第22号単価表

第10号の1 SPG4101030 J01

下層路盤（歩道部） 1m2当たり単価表

2層施工 全仕上り厚350mm
再生クラッシュラン RC-40

名称・規格・条件	単位	数量	単価	金額	雑	摘要
小型バックホウ(クローラ型)損料 後方超小旋回・超低・排対型(第3次基準値) 山積0.09m3(平積0.07m3)	供用日					
振動ローラ[舗装用](搭乗・コンバインド式) 運転質量3~4t	日					
運転手(特殊)	人					
特殊作業員	人					
普通作業員	人					
土木一般世話役	人					
再生クラッシュラン RC-40	m3					
軽油 ハトロール給油 1.2号	L					
施工パッケージ単価	m2	1				
合計	m2	1				

第11号の1 SPG4101010 J01		不陸整正 1m2当たり単価表			補足材無し					
名称・規格・条件	単位	数	量	単	価	金	額	雑	摘	要
モータグレータ 損料 土工用・排出ガス対策型(2014年規制) ブレード幅3.1m	供用日									
ロードローラ(マカダム) 運転質量10～12t	日									
タイヤローラ[普通型] 運転質量13～14t	日									
運転手(特殊)	人									
普通作業員	人									
特殊作業員	人									
土木一般世話役	人									
軽油 ハトロール給油 1.2号	L									
施工パッケージ単価	m2		1							
合 計	m2		1							

第11号の2 SPG4101010 J01

不陸整正 1m2当たり単価表

補足材無し

名称・規格・条件	単位	数量	単価	金額	雑	摘要
補足材料の有無A = 01 無し						

第12号の1 SPG4101040 J01

上層路盤（車道・路肩部） 1m2当たり単価表

再生瀝青安定処理材(40) 1層当り50mm
1.4m未満(1層平均仕上り厚50mm以下)

名称・規格・条件	単位	数 量	単 価	金 額	雑	摘 要
振動ローラ(舗装用)損料 バッドタイプ式[低騒音・超低含] 運転質量0.5～0.6t	供用日					
振動コンパクタ損料 前進型 機械質量40～60kg	供用日					
特殊作業員	人					
普通作業員	人					
土木一般世話役	人					
アスファルト合材 再生AS安定処理	t					
アスファルト乳剤 PK-3 プライムコート用	L					
ガソリン レギュラー	L					
軽油 ハトロール給油 1.2号	L					
施工パッケージ単価	m2	1				

第13号の1 SPG4102030 J01

表層（車道・路肩部） 1m2当たり単価表

1. 4m未満(1層平均仕上り厚50mm以下)
50mm 各種(2. 30以上2. 40t/m3未満)アスコン

名称・規格・条件	単位	数 量	単 価	金 額	雑	摘 要
振動ローラ(舗装用)損料 バドガイト式[低騒音・超低含] 運転質量0.5～0.6t	供用日					
振動コンパクタ損料 前進型 機械質量40～60kg	供用日					
特殊作業員	人					
普通作業員	人					
土木一般世話役	人					
アスファルト合材 再生密粒度アスコン(13F)	t					
アスファルト乳剤 PK-4 タックコート用	L					
ガソリン レギュラー	L					
軽油 ハトロール給油 1.2号	L					
施工パッケージ単価	m2	1				

第14号 SPG2103010 J01		床掘り 1m3当たり単価表			土砂 上記以外(小規模)	
名称・規格・条件	単位	数量	単価	金額	雑	摘要
バックホ(クローラ型)損料 後方超小旋回型・排対型(第2次基準値) 山積0.28m3(平積0.2m3)	供用日					
運転手(特殊)	人					
普通作業員	人					
軽油 ハトール給油 1.2号	L					
施工パッケージ単価	m3	1				
合計	m3	1				
土質A = 01 土砂			施工方法B = 05	上記以外(小規模)		

第15号	SPG2103050 J01	埋戻し 1m3当たり単価表				上記以外(小規模) 土砂	
名称・規格・条件		単位	数 量	単 価	金 額	雑	摘 要
バックホ(クローラ型)損料 後方超小旋回型・排対型(第2次基準値) 山積0.28m3(平積0.2m3)		供用日					
クンパ及びランマ損料 ランマ 質量60~80kg		供用日					
普通作業員		人					
特殊作業員		人					
運転手(特殊)		人					
軽油 バトロール給油 1.2号		L					
ガソリン レギュラー		L					
施工パッケージ単価		m3	1				
合 計		m3	1				
施工方法A = 05 上記以外(小規模)				土質B = 01	土砂		

第17号 S651700 J02

排水構造物工(標準単価)U型側溝 10m当たり単価表

設置 L=2,000mm 1000kg/個以下
昼間施工 時間的制約なし

名称・規格・条件	単位	数量	単価	金額	雑	摘要
U型側溝 L2000 1000kg以下 昼 無	m	10				
道路用鉄筋コンクリート側溝3種 300A 300×300×2000	個	5				
再生クラッシャーラン RC-40	m3	0.72				
合計	m	10				
単位当り	m	1				
作業区分[K6]A = 01 設置 規格・仕様区分B = 03 L=2,000mm 1000kg/個以下 時間的制約C = 01 なし 施工区分D = 01 昼間施工 側溝本体の長さ(mm)E = 03 L=2000 施工箇所区分[K34]F = 01 施工箇所区分による補正無し			基礎碎石 側溝数量(個/10m) 基礎碎石設計数量(m3/10m)	施工補正[K5]G = 01 無 側溝規格H = 18 道路3種 300A 300×300×2000 基礎碎石種別J = 04 再生碎石 RC-40 K = 0.6		

第18号 S651704 J02

排水構造物工(標準単価)蓋版 100枚当たり単価表

設置 コンクリート鋼製 40を超え170kg/枚以下
昼間施工 時間的制約なし

名称・規格・条件	単位	数量	単価	金額	雑	摘要
蓋版コンクリート・鋼製 170kg以下 昼 無	枚	100				
道路用側溝蓋(3種) 300 41.2×9.5×50 45kg/個	個	100				
合計	枚	100				
単位当り	枚	1				
作業区分[K6]A = 01 設置 規格・仕様区分B = 02 40を超え170kg/枚以下 時間的制約C = 01 なし 施工区分D = 01 昼間施工			法面小段面補正[K3]F = 01 無 蓋版規格G = 16 道路用蓋(3種)300 41.2×9.5×50 蓋版数量(個/100枚)H = 100			

第19号 SPG2401020 J03		モルタル練 1m3当たり単価表			普通セメント	
名称・規格・条件	単位	数量	単価	金額	雑	摘要
普通作業員	人					
土木一般世話役	人					
セメント(普通ポルトランド) 25kg袋入	t					
砂 洗い細目	m3					
施工パッケージ単価	m3	1				
合計	m3	1				
セメント種類A = 01 普通						

第20号 SPG2210060 J01

プレキャスト集水桝 1基当たり単価表

据付
400kgを超え600kg以下 基礎砕石有り

名称・規格・条件	単位	数量	単価	金額	雑	摘要
バックホウ[クローラ型クレーン付] 山積0.28m3吊1.7t	日					
運転手(特殊)	人					
普通作業員	人					
土木一般世話役	人					
特殊作業員	人					
軽油 バトロール給油 1.2号	L					
施工パッケージ単価	基	1				
合計	基	1				
作業区分A = 01 据付 製品質量(kg/基)B = 04 400kgを超え600kg以下			基礎砕石の有無C = 01	有り		

第21号 SPG2401010 J01

コンクリート 1m3当たり単価表

無筋・鉄筋構造物 人力打設
18-8-40(高炉)

名称・規格・条件	単位	数量	単価	金額	雑	摘要
普通作業員	人					
特殊作業員	人					
土木一般世話役	人					
生コンクリート 高炉B 18-8-40	m3					
施工パッケージ単価	m3	1				
合計	m3	1				
構造物種別A = 01 無筋・鉄筋構造物 打設工法B = 03 人力打設 コンクリート規格C = 29 18-8-40(高炉)			養生工の種類E = 02 現場内小運搬の有無G = 02	一般養生 無し		

第22号 SPG2401020 J02		モルタル練 1m3当たり単価表			普通セメント				
名称・規格・条件	単位	数	量	単	価	金 額	雑	摘	要
普通作業員	人								
土木一般世話役	人								
セメント(普通ポルトランド) 25kg袋入	t								
砂 洗い細目	m3								
施工パッケージ単価	m3	1							
合 計	m3	1							
セメント種類A = 01 普通									

集計一覧表

名称・規格・条件	単位	数量	単価	金額	雑	摘要
集水桝 本体 500C	個	3				
建設廃棄物処分 残土処分 安藤建設工業(株)	m3	36				
建設廃棄物処分 残土処分 安藤建設工業(株)	m3	2				
集水桝 縁塊 グレーチング付 T-25 並目	個	3				
小型バックホウ(クローラ型) 損料 標準型・排出ガス対策型(第2次基準値) 山積0.13m3(平積0.10m3)	供用日					
小型バックホウ(クローラ型) 損料 後方超小旋回・超低・排対型(第3次基準値) 山積0.09m3(平積0.07m3)	供用日					
バックホウ(クローラ型) 損料 後方超小旋回型・排対型(第2次基準値) 山積0.28m3(平積0.2m3)	供用日					
モータグレーダ 損料 土工用・排出ガス対策型(2014年規制) プレート幅3.1m	供用日					
振動ローラ(舗装用) 損料 ハンドガイト式[低騒音・超低含] 運転質量0.5~0.6t	供用日					
クランプ及びドラム損料 ランマ 質量60~80kg	供用日					

集計一覧表

名称・規格・条件	単位	数量	単価	金額	雑	摘要
振動コンパクタ損料 前進型 機械質量40～60kg	供用日					
コンクリートカッタ損料 バキューム式(超低騒音型)・湿式 切削深20cm級 プレート径φ56cm	供用日					
特殊作業員	人					
普通作業員	人					
運転手(特殊)	人					
運転手(一般)	人					
土木一般世話役	人					
交通誘導警備員B	人					
バックホウ[クローラ型クレーン付] 山積0.28m3吊1.7t	日					
ロードローラ(マカダム) 運転質量10～12t	日					

集計一覧表

名称・規格・条件	単位	数量	単価	金額	雑	摘要
タイヤローラ[普通型] 運転質量13～14t	日					
振動ローラ[舗装用](搭乗・コンパインド [®] 式) 運転質量3～4t	日					
U型側溝 L2000 1000kg以下 昼 無	m	147				
蓋版コンクリート・鋼製 170kg以下 昼 無	枚	294				
構造物取壊し工 昼間 無筋構造物 人力施工 制約無	m3	6				
構造物取壊し工 昼間 鉄筋構造物 機械施工 制約無	m3	7				
セメント(普通ポルトランド) 25kg袋入	t	0				
道路用鉄筋コンクリート側溝3種 300A 300×300×2000	個	73				
道路用側溝蓋(3種) 300 41.2×9.5×50 45kg/個	個	294				
アスファルト乳剤 PK-3 プライムコート用	L	59				

集計一覧表

名称・規格・条件	単位	数	量	単	価	金	額	雑	摘	要
アスファルト乳剤 PK-4 タックコート用	L		20							
コンクリートカッタ(フプレート) 径18インチ	枚		0							
軽油 ハトロール給油 1.2号	L		287							
ガソリン レギュラー	L		23							
生コンクリート 高炉B 18-8-40	m3		0							
再生クラッシュヤーン RC-40	m3		30							
アスファルト合材 再生AS安定処理	t		5							
アスファルト合材 再生密粒度アスコン(13F)	t		5							
建設廃棄物処理費 中間処理・再生資源化施設 仙台東 世紀東急工業(株) 仙台混合所 アスファルト塊	m3		3							
建設廃棄物処理費 中間処理・再生資源化施設 仙台東 東北黒沢建設工業(株) 鶴巣リサイクルセンター コンクリート有筋	m3		7							

集計一覧表

名称・規格・条件	単位	数量	単価	金額	雑	摘要
建設廃棄物処理費 中間処理・再生資源化施設 仙台東 東北黒沢建設工業(株) 鶴巣リサイクルセンター コンクリート無筋	m3	6				
ダンプトラック損料 オンロード・ディーゼルの 2t積級(タイヤ損耗費及び補修費(良好)を含む)	供用日					
ダンプトラック損料 オンロード・ディーゼルの 10t積級(タイヤ損耗費及び補修費(良好)を含む)	供用日					
砂 洗い細目	m3	0				
砂 洗い細目	m3	0				
合計						

積 算 情 報 表

(0600000282-0)

P. 40

項 目	内 容	項 目	内 容
積算区分	実施	週休2日の補正	0：補正しない
変更回数	当初	(週休2日) 交替制工事	なし
積算基準 ^{パターン}	41:令和7年度国交省諸経費改訂(消費税10%)R7週休2日補正	一般管理費補正率	0%
施行主体名	富谷市	契約保証費率	金銭的保証
設計書名(1行目)	令和8年度 あけの平地区側溝整備工事	着工年月日	令和 年 月 日
設計書名(2行目)		竣工期限	令和 年 月 日
設計書名(3行目)		工期開始	令和 年 月 日
工事箇所	あけの平三丁目 地内	工期終了	令和 年 月 日
路線・河川名	市道あけの平6-29号線外1路線	工期日数	0日
工事番号		工種名	道路改良工事
設計年度	令和08年度	請負人	
設計年月日	令和08年05月01日		
単価適用日付	令和08年05月01日 (91)		
単価適用地区	01 地区		
適用率(工種区分)	04 道路改良工事		
間接工事費の被災地補正	0：補正しない		
前払金支出割合区分	35%を超える		
共通仮設費補正	一般交通影響あり(2)		
現場環境改善費	計上する		
現場環境改善費地域	大都市・市街地以外		
現場管理地域補正	一般交通影響あり(2)		
現場管理費率の補正(施工時期)	なし		

— 特記仕様書 —

令和8年4月1日以降公告案件から適用

施工条件明示書

工事番号	項目	工事名	令和8年度 あけの平地区側溝整備工事	事務所名				
		条件	内容	施工方法	備考			
1 共通仕様書の適用								
		本工事は、宮城県土木部制定「共通仕様書」を適用するほか、本特記仕様書により施工するものとする。 仕様書の記載内容の優先は、「特記仕様書」「共通特記仕様書」「共通仕様書」の順とする。						
2 主任技術者及び監理技術者(以下、配置技術者という。)の配置								
(1) 現場施工に着手する日の指定 (配置技術者の配置要件の特例) ※平成25年4月1日以降適用「現場施工の着手日を指定した工事における配置技術者の配置要件の特例について」		<input checked="" type="radio"/>	契約工期初日以降、90日以内に着手 (手持ち工事が完了した場合や、制約条件がない場合等は、期日以前の着手も可能)					
(2) 請負者が着手日を選択出来る工事(フレックス工事)		<input type="radio"/>	契約工期初日以降、〇〇日以内に着手 土木工事共通特記仕様書第1編1-1-4によること。					
(3) 上記以外		<input type="radio"/>	請負者は、現場施工に着手する日の指定がない限り、原則として、契約工期初日以降、30日以内に現場施工に着手					
		上記現場施工に着手する日の前日までの期間において、工事準備等を含め工事現場が不稼働であることが明確な場合は、配置技術者の工事現場への専任は要しない。 出納局契約課ホームページ参照のこと。http://www.pref.miyagi.jp/soshiki/keiyaku/kk50.html						
3 専任特例の適用を受ける技術者の配置								
		建設業法第26条第3項ただし書の規程(以下「専任特例」という。)の適用を受ける主任技術者又は監理技術者を配置する場合は、下記によるものとする。 1 専任特例の適用を受ける主任技術者又は監理技術者を配置する場合、適用要件について以下の出納局契約課ホームページを参照すること。 https://www.pref.miyagi.jp/soshiki/keiyaku/kk50.html 2 本工事の主任技術者又は監理技術者が専任特例の適用を受ける場合、落札候補者となった際に確認事項兼誓約書を提出すること。 3 本工事において、専任特例の適用を受ける主任技術者又は監理技術者の配置を行う場合又は配置を要さなくなった場合は適切にコリンズ(CORIINS)への登録を行うこと。						
4 積算基準及び設計単価の適用期日								
(1) 積算基準及び設計単価の適用について		<input checked="" type="radio"/>	<input type="radio"/>	積算基準及び設計単価は公告日の前月の基準及び単価としている。				
(2) 工事請負契約締結後における設計単価の変更		<input checked="" type="radio"/>	<input type="radio"/>	本工事は、当初工事請負契約締結後において、契約日を基準日として設計単価の設計変更を行うこととする。 なお、設計変更の対象は、資材単価・労務単価及び機械単価等の全ての設計単価とする。 ただし、災害に伴う応急仮工事など緊急を要す工事において、積算月と契約月が同月となる場合など、工事請負契約締結後における設計単価の変更が必要ないと判断される場合においては、適用「なし」を選択することも可能とし、その場合は下欄にその理由を記載する。 適用「なし」の理由 (例) ・本工事は災害に伴う応急仮工事であり、積算及び契約が同月となる見込みであるため。				
5 工程関係								
(1) 関連工事による施工時期の調整		<input type="radio"/>	<input checked="" type="radio"/>					
(2) 施工時期による制限		<input type="radio"/>	<input checked="" type="radio"/>					
(3) 関係機関等との協議の未成立		<input type="radio"/>	<input checked="" type="radio"/>					
(4) 関係機関等との協議結果、特定条件の付加		<input type="radio"/>	<input checked="" type="radio"/>					
6 公害対策関係								
(1) 施工方法、機械施設、作業時間等の制限		<input checked="" type="radio"/>	<input type="radio"/>	低騒音機械の使用				
7 安全対策関係								
(1) 交通安全施設等の指定		<input type="radio"/>	<input checked="" type="radio"/>					
(2) 占用埋設物との近接工事による 施工方法、作業時間の制限		<input type="radio"/>	<input checked="" type="radio"/>					
8 排水工関係								
(1) 濁水、湧水処理のための特別な対策の必要性		<input type="radio"/>	<input checked="" type="radio"/>					
9 建設副産物対策関係(建設発生土)								
(1) 建設発生土の処理・処分について		本工事の残土は、下記に運搬するものとする。なお、下記により難い場合が生じたときは、監督職員の指示によるものとし、設計変更の対象とする。						
		処理・処分する場所		処理・処分方法	距離	制限時間	備考	
		名称	所在地					
(2) 建設発生土	処理・処分	<input checked="" type="radio"/>	<input type="radio"/>	安藤建設工業(株)	富谷市石積道栗33-1	中間処理・再生化施設	5.7 km	時 分 ~ 時 分

10 建設副産物対策関係(建設発生土以外の建設副産物)																			
(1) 建設発生土以外の建設副産物の処理・処分について		下記の処理・処分は設計積算上の条件明示であり、処理施設を指定するものではない。なお、下記によらない場合は、監督職員と協議すること。また、処理・処分先立ち処分場等の受入れの可否を確認すること。なお、廃棄物の処理に当たっては「廃棄物の処理及び清掃に関する法律」を遵守すること(環境省または廃棄物対策課のHPを参照)。																	
		処理・処分する場所		処理・処分方法		距離		制限時間											
工事現場内及び工事現場間で再利用する場合は、施工管理及び契約方法等について、施工計画打合せ時に監督職員と協議すること。																			
(2) 建設発生土以外の建設副産物	処理・処分	コンクリート塊	<input checked="" type="radio"/> ある	<input type="radio"/> ない	東北黒沢建設工業(株)鶴巣リサイクルセンター	宮城県黒川郡大和町鶴巣太田砂子沢57-3	中間処理・再生化施設	10.6 km	時 分 ~										
		アスファルト塊	<input checked="" type="radio"/> ある	<input type="radio"/> ない	世紀東急工業(株)仙台混合所	富谷市上桜木2-5-1	中間処理・再生化施設	2.6 km	時 分 ~										
		建設発生木材	<input type="radio"/> ある	<input checked="" type="radio"/> ない				km	時 分 ~										
		建設汚泥	<input type="radio"/> ある	<input checked="" type="radio"/> ない				km	時 分 ~										
		その他	<input type="radio"/> ある	<input checked="" type="radio"/> ない				km	時 分 ~										
(3) 再生材の利用		<input checked="" type="radio"/> ある	<input type="radio"/> ない	種類・数量		RC-40、再生密粒度As(13F)、再生As安定処理													
11 現場環境改善																			
(1) 現場環境改善費(率計上)について		<input checked="" type="radio"/> ある	<input type="radio"/> ない	<p>本工事は、現場環境改善費(率計上)を計上している工事である。下表の内容のうち原則として、各計上費目(仮設備関係、営繕関係、安全関係及び地域連携)ごとに1内容ずつ(ただし、いずれか1費目のみ2内容)の合計5つの内容を選択し、具体的な実施内容、実施期間については、施工計画書に明記し、監督職員と協議すること。</p> <table border="1"> <thead> <tr> <th>計上費目</th> <th>実施する内容(率計上)</th> </tr> </thead> <tbody> <tr> <td>仮設備関係</td> <td>1. 用水・電力等の供給設備、 2. 緑化・花壇 3. ライトアップ施設 4. 見学路及び椅子の設置 5. 昇降設備の充実 6. 環境負荷の低減</td> </tr> <tr> <td>営繕関係</td> <td>1. 現場事務所の快適化(女性用更衣室の設置を含む) 2. 労働宿舍の快適化 3. デザインボックス(交通誘導警備員待機室) 4. 現場休憩所の快適化 5. 健康関連設備及び厚生施設の充実等</td> </tr> <tr> <td>安全関係</td> <td>1. 工事標識・照明等安全施設のイメージアップ(電光式標識等) 2. 盗難防止対策(警報器等)</td> </tr> <tr> <td>地域連携</td> <td>1. 完成予想図、2. 工法説明図、3. 工事工程表 4. デザイン工事看板(各工事PR看板含む) 5. 見学会等の開催(イベント等の実施含む) 6. 見学所(ワフマシヤウター)の設置及び管理運営 7. パンフレット・工法説明ビデオ 8. 地域対策費(地域行事等の経費を含む) 9. 社会貢献</td> </tr> </tbody> </table>						計上費目	実施する内容(率計上)	仮設備関係	1. 用水・電力等の供給設備、 2. 緑化・花壇 3. ライトアップ施設 4. 見学路及び椅子の設置 5. 昇降設備の充実 6. 環境負荷の低減	営繕関係	1. 現場事務所の快適化(女性用更衣室の設置を含む) 2. 労働宿舍の快適化 3. デザインボックス(交通誘導警備員待機室) 4. 現場休憩所の快適化 5. 健康関連設備及び厚生施設の充実等	安全関係	1. 工事標識・照明等安全施設のイメージアップ(電光式標識等) 2. 盗難防止対策(警報器等)	地域連携	1. 完成予想図、2. 工法説明図、3. 工事工程表 4. デザイン工事看板(各工事PR看板含む) 5. 見学会等の開催(イベント等の実施含む) 6. 見学所(ワフマシヤウター)の設置及び管理運営 7. パンフレット・工法説明ビデオ 8. 地域対策費(地域行事等の経費を含む) 9. 社会貢献
計上費目	実施する内容(率計上)																		
仮設備関係	1. 用水・電力等の供給設備、 2. 緑化・花壇 3. ライトアップ施設 4. 見学路及び椅子の設置 5. 昇降設備の充実 6. 環境負荷の低減																		
営繕関係	1. 現場事務所の快適化(女性用更衣室の設置を含む) 2. 労働宿舍の快適化 3. デザインボックス(交通誘導警備員待機室) 4. 現場休憩所の快適化 5. 健康関連設備及び厚生施設の充実等																		
安全関係	1. 工事標識・照明等安全施設のイメージアップ(電光式標識等) 2. 盗難防止対策(警報器等)																		
地域連携	1. 完成予想図、2. 工法説明図、3. 工事工程表 4. デザイン工事看板(各工事PR看板含む) 5. 見学会等の開催(イベント等の実施含む) 6. 見学所(ワフマシヤウター)の設置及び管理運営 7. パンフレット・工法説明ビデオ 8. 地域対策費(地域行事等の経費を含む) 9. 社会貢献																		
(2) 避暑(熱中症対策)・避寒対策費について		避暑(熱中症対策)・避寒対策を実施した場合、その費用を設計変更の対象とする。(共通仮設費の現場環境改善費(積み上げ分)として計上)実施に当たっては、対策内容がわかる資料により発注者と協議すること。費用については、注文書及び請求書、またはそれに代わる書類により協議すること。ただし、設計変更の上限額は、土木部標準積算基準書により算出した現場環境改善費(率計上)の50%とする。なお、設計変更の対象となる内容は、遮光設備や大型扇風機、製氷機の設置費用など現場の施設や設備に対する対策であり、空調服や経口保水液の購入費用など作業員個人に対する対策は対象外となる。																	
(3) 快適トイレの設置費について		受注者が快適トイレを設置する場合、その費用を設計変更の対象とします。(共通仮設費(営繕費)の積み上げ分として計上)実施に当たっては、「快適トイレの設置費用に係る積算基準」(事業管理課HP-各種基準)を参照すること。																	
12 品質証明																			
(1) 品質証明書および施工プロセス品質確認チェックリストの対象		<input type="radio"/> ある	<input checked="" type="radio"/> ない	請負工事費が、1億5千万円以上の工事および発注者が必要と認める工事。土木工事共通特記仕様書第3編1-1-9および品質証明実施要領によること。															
(2) 施工プロセス品質確認チェックリストの対象		<input type="radio"/> ある	<input checked="" type="radio"/> ない	上記に該当せず、請負工事費が1億円以上の工事。土木工事共通特記仕様書第3編1-1-9および品質証明実施要領によること。															
13 標準的な設計図書による発注方式																			
		<input type="radio"/> ある	<input checked="" type="radio"/> ない	土木工事共通特記仕様書第3編1-1-14によること。															
14 資材関係																			
(1) 生コンクリート		生コンクリートの使用に当たっては、「宮城県生コンクリート品質管理監査会議」が交付する「品質管理監査合格証」を有する工場の製品、又は同等以上の品質管理を行っていることが認められる工場の製品を使用すること。																	
(2) 購入土		購入土を使用する場合は、材料承諾時に「採石法第33条による採取計画認可書の写し」、又は「砂利採取法第16条の採取計画認可書の写し」を提出すること。																	
(3) 宮城県グリーン製品の利用		必須	1. 植生基盤材等、視線誘導標、型枠用合板は、原則として宮城県グリーン製品を用いること。																
「宮城県グリーン製品」利用推進指針によること。「宮城県グリーン製品」を使用した場合は、請負者は循環型社会推進課HPより「チェックリスト」をダウンロードし、使用材料や数量等を入力後、工事完了後に監督職員に提出(電子メール)すること。		<input type="radio"/> ある	<input checked="" type="radio"/> ない	2. 盛土材、埋め戻し材															
		<input type="radio"/> ある	<input checked="" type="radio"/> ない	3. その他()															
(4) 県内産製品の利用		<input type="radio"/> ある	<input checked="" type="radio"/> ない	本工事は、「県土木部発注工事における県内産製品優先使用の試行要領」の対象工事である。工事の施工にあたっては、試行要領に基づき適切に実施すること。事業管理課ホームページ参照 http://www.pref.miyagi.jp/soshiki/jigyokanri/kensanzai.html															
(5) 現場吹付法砕工		吹付モルタルにおける圧縮強度の規格値は、18N/mm2以上とする。																	
15 設計変更の手続き																			
(1) 設計変更の手続きについて		<p>設計変更については、工事請負契約書第19条～第26条及び共通仕様書第1編1-1-14～1-1-16に記載しているところであるが、その具体的な考え方や手続きについては、「工事請負契約における設計変更ガイドライン」(宮城県土木部)によることとする。</p> <p>詳細については、以下のホームページ「設計変更ガイドライン【土木工事,建設関連業務】」を参考とすること。 https://www.pref.miyagi.jp/soshiki/jigyokanri/henkou-guideline.html トップページ > しごと・産業 > 土木・建築・不動産業 > 建設業 > 設計変更ガイドライン【土木工事,建設関連業務】</p>																	

16 その他			
(1) 舗装の下請制限について	<input type="radio"/> ある	<input checked="" type="radio"/> ない	土木工事共通特記仕様書第1編1-1-3によること。
(2) 「ダンプ土砂運搬等下請を行う工事における工事費内訳調査」の対象の有無	<input type="radio"/> ある	<input checked="" type="radio"/> ない	本工事は「ダンプ土砂運搬等下請を行う工事における工事費内訳調査」の対象工事であり、請負者は、調査票等に必要事項を正確に記入し発注者に提出する他、ダンプ土砂運搬等下請負契約に関する関係書類を提出すること。 請負者が本工事の一部について下請契約を締結する場合には、請負者は、当該工事の受注者(当該下請工事の一部に係る二次以降の下請負人を含む)も同様の義務を負う旨を周知すること。
(3) 三者会議の対象の有無	<input type="radio"/> ある	<input checked="" type="radio"/> ない	本工事は、工事着手前等に当該工事の発注者、施工者、詳細設計等を担当した設計者が参加して、設計図書と現場の整合性の確認及び設計意図の伝達等を行う「三者会議」を設置する対象工事である。 土木工事共通特記仕様書第3編1-1-5によること。
(4) 貸与資料の有無	<input type="radio"/> ある	<input checked="" type="radio"/> ない	本仕様書によるもののほか工事施工に関して必要な資料として工事契約後下記の資料を貸与する。 貸与資料()
(5) 発注者支援(工事監督支援業務)対象の有無	<input type="radio"/> ある	<input checked="" type="radio"/> ない	工事監督支援業務の受注者が現場監督支援する場合、工事請負者に対し「工事打合せ簿」により担当技術者(所属会社等名・氏名)の通知を行うこと。
(6) 法定外の労災保険の付保について	本工事では、法定外の労災保険加入にかかる保険料を予定価格に反映しているため、本工事において受注者は法定外の労災保険に付さなければならない。なお、加入後受注者は、工事請負契約書第62条に基づき、証券又はこれに代わるものを直ちに発注者に提示すること。		
(7) 熱中症対策に資する現場管理費補正の試行の有無	<input checked="" type="radio"/> ある	<input type="radio"/> ない	本工事は熱中症対策に資する現場管理費率の補正の試行対象工事である。本運用による設計変更を希望する場合は、別途定める「熱中症対策に資する現場管理費補正の試行要領」に基づき、発注者に協議すること。
(8) 盛土規制法について	本工事において、盛土規制法の規制対象となる行為を行う場合は、事前に手続き方法等について発注者と協議すること。 詳細については、以下のホームページを参考とすること。 https://www.pref.miyagi.jp/soshiki/kentaku/morido.html		

働き方改革・生産性向上に関する事項

項目	条件		内容
17 総合評価落札方式における「ICT施工・3次元化等の活用提案」の適用の有無			
(1) 「ICT施工・3次元化等の活用提案」の適用工事	<input type="radio"/> 対象	<input checked="" type="radio"/> 対象外	1. 下記①, ②, ③に該当する工事のうち、発注者が適用対象とした工事が対象となる。 ① 一定の箇所にICT建設機械で施工可能な土工数量1,000m ³ 以上ある工事 ② 一定の箇所にICT建設機械で施工可能な新設する路盤数量又は切削面積3,000m ² 以上ある工事 ③ ICT土工、ICT舗装以外の工種で「ICT活用工事実施要領」(国土交通省)が定められている工種を含む工事 2. 活用する技術については、「ICT施工・3次元化等の活用提案 工事計画書」に基づき選択すること。 3. ICT施工・3次元化等の活用提案の適用の有無に係らず、「ICT施工・3次元化等の活用提案 工事計画書」に記載の技術は、施工計画・技術提案等(いわゆる作文)の評価対象外とする。「ICT施工・3次元化等の活用提案 工事計画書」(技術提案型)、高度型、技術提案チャレンジ型、簡易型(施工計画型、試行型)の場合 なお、「ICT施工・3次元化等の活用提案」の対象外工事の場合も、同様の取扱いとする。 4. 設計変更の積算手法については、総合評価落札方式の手引きのとおりとし、受発注者協議により決定した技術を設計変更の対象とする。なお、受発注者協議により、活用提案を実施しないこととなった場合、「ICT施工・3次元化等の活用提案」は履行されたものとして取り扱い、履行確認を行う。
18 BIM/CIMの活用の有無			
(1) BIM/CIM活用工事の対象	<input type="radio"/> 対象	<input checked="" type="radio"/> 対象外	1.本工事は、BIM/CIM活用工事の対象工事である。実施にあたっては「BIM/CIM適用工事実施要領」に基づき行うこと。 2.BIM/CIM適用工事実施要領を適用する工事で、発注方法に総合評価落札方式の簡易型(施工計画型)、標準型(施工計画型)、標準型(技術提案型)、高度型、技術提案チャレンジ型、簡易型(施工計画型、試行型)を適用する工事は「施工計画等」や「技術提案等」(いわゆる作文)に関する評価項目において、BIM/CIMに関する提案を評価の対象外とする。
(2) BIM/CIM活用工事の発注型式	<input type="radio"/> 発注者指定型 <input type="radio"/> 受注者希望型	<input checked="" type="radio"/> 対象外	【発注者指定型】(記載例) 前段階で作成した3次元モデルは以下のとおりである。(前段階で作成した3次元モデルが存在する場合に記載) 作成した3次元モデル:地形モデル、構造物モデル 3次元モデルの詳細度:200程度 3次元モデルに付与した属性情報:部材名称、部材寸法 想定する活用目的、活用内容等は以下のとおりである。 活用目的:住民説明において、3次元モデルによりわかりやすく事業計画を説明することにより、円滑かつ確実に合意形成を図ることを目的とする。 活用内容:本事業の住民説明においては、事業計画のフェーズに沿った現道切り回しの状況を説明し、工事開始後の生活上の支障等を確実に伝達する必要があることから、各フェーズにおける状況を3次元モデルにより表現する。 作成する3次元モデル:地形モデル、土工形状モデル、構造物モデル 3次元モデルの詳細度:200程度 3次元モデルに付与する属性情報:部材名称、部材寸法 費用については、受発注者で協議し、発注者が活用効果等を確認のうえ、計上する。 なお、上記以外の内容における3次元モデルの活用についても、受注者の希望により実施することが可能である。 【受注者希望型】(記載例) 前段階で作成した3次元モデルは以下のとおりである。(前段階で作成した3次元モデルが存在する場合に記載) 作成した3次元モデル:地形モデル、構造物モデル 3次元モデルの詳細度:200程度 3次元モデルに付与した属性情報:部材名称、部材寸法 BIM/CIMの活用を希望する場合は、工事受注後、監督職員と目的、活用内容、仕様及び費用等について協議すること。 費用については、受発注者で協議し、発注者が活用効果等を確認のうえ、計上する。
19 業務効率化			
(1) 工事情報共有システムの活用	<input type="radio"/> 対象	<input checked="" type="radio"/> 対象外	本工事は、情報共有システムの活用対象工事であり、請負者は工事着手時に別途定める「事前協議チェックシート」により、必要事項について監督職員と協議を行うこと。実施にあたっては「土木工事・業務の情報共有システム実施要領」及び「土木工事・業務の情報共有システムの活用ガイドライン」に基づき行うこと。
(2) 工事書類の簡素化の試行について	<input type="radio"/> あり	<input checked="" type="radio"/> なし	本工事は、工事書類の簡素化を目的とした試行対象工事である。実施にあたっては「宮城県土木部における工事書類簡素化の試行要領」に基づき行うこと。
(3) ウィークリースタンス等の推進	本工事は、受発注者協力のもと、建設業の魅力創出を図ることを目的にウィークリースタンス等の推進を図ることとし、「ウィークリースタンス等実施要領」に基づき、取組内容を発注者間で協議及び共有し、工事を進めていくこととする。 詳細については、宮城県土木部事業管理課のホームページを参照すること。(http://www.pref.miyagi.jp/soshiki/jigyokanri/weekly.html)		
20 週休2日工事の適用の有無			
(1) 週休2日工事	<input checked="" type="radio"/> 対象	<input type="radio"/> 実施困難工事	1. 週休2日対象工事の場合は、宮城県土木部「週休2日工事」実施要領に基づき、行うこととする。 なお、週休2日工事の種別及び区分については、下記(2)、(3)のとおりとする。 2. 改正労働基準法(平成30年6月成立)による罰則付きの時間外労働規制が建設業に適用されたことを踏まえ、週休2日の確保を目指し、「週休2日工事」での発注を原則とする。ただし、応急復旧工事など緊急工事の場合は、例外的に週休2日対象工事としないことも可能とする。その場合は「実施困難工事」として、下欄にその理由を記載する。 実施困難工事の理由 (例) ・応急復旧工事のため早期に工事を完成させる必要があり、週休2日の確保が困難なため
(2) 週休2日工事の種別	<input checked="" type="radio"/> 現場閉所型	<input type="radio"/> 交替制	現場閉所型:巡回パトロールや保守点検等、現場管理上必要な作業を行う場合を除き、現場事務所での事務作業を含めて、1日を通して現場や現場事務所を閉所する。 交替制:現場閉所を行うことが困難な工事について、技術者及び技能労働者が交替しながら休日確保の取組を行う。
(3) 週休2日工事の区分	当初発注においては、補正係数なしで積算しており、「月単位の週休2日」、「完全週休2日」に取り組む場合は、工事着手前に受発注者間で協議の上、週休2日の区分を決定することとする。 協議により、「月単位の週休2日」又は「完全週休2日」に取り組む、達成した場合は、精算変更時に達成した区分に応じた週休2日の補正係数に変更する。		

21 女性活躍推進工事の適用の有無			
(1) 女性活躍推進工事	実施に当たっては、宮城県土木部「女性活躍推進工事」実施要領に基づき行うものとする。 実施要領は、宮城県ホームページ(https://www.pref.miyagi.jp/soshiki/jigyokanri/)で確認のこと。		
22 下請承認事務簡素化モデル工事の適用の有無			
(1) 下請承認事務簡素化モデル工事	<input type="radio"/> 対象	<input checked="" type="radio"/> 対象外	実施に当たっては、宮城県土木部「下請承認事務簡素化モデル工事」実施要領に基づき、行うこととする。

東日本大震災に伴う特例制度

項 目	条 件	内 容	施 行 方 法	備 考
23 被災地以外からの労働者確保に要する間接費の設計変更の運用				
(1) 労働者確保に関する積算方法の試行工事	<input type="radio"/> ある	<input checked="" type="radio"/> ない	<p>1 本工事は、「共通仮設費(率分)のうち営繕費」及び「現場管理費のうち労働管理費」の下記に示す費用(以下「実績変更対象間接費」という。)について、契約締結後、労働者確保に要する方策に変更が生じ、宮城県土木部においては土木工事標準積算基準(宮城県土木部)に基づく金額相当では適正な工事の実施が困難になった場合は、実績変更対象間接費の支出実績を踏まえて最終積算変更時点で設計変更する「労働者確保に関する積算方法の工事」である。</p> <p>営繕費:労働者送迎費、宿泊費、借上費 労働管理費:募集及び解散に要する費用、賃金以外の食事、通勤等に要する費用</p> <p>2 本工事の予定価格の算出の基礎とした設計額(宮城県土木部においては、土木工事標準積算基準に基づき算出した額)における実績変更対象間接費の割合は次のとおりである。</p> <p>1) 共通仮設費(率分)に占める実績変更対象間接費(労働者送迎費、宿泊費、借上費)の割合: 9.19% 2) 現場管理費に占める実績変更対象間接費(募集及び解散に要する費用、賃金以外の食事、通勤等に要する費用)の割合: 1.24%</p> <p>3 受注者は、実績変更対象間接費の支出実績を踏まえて設計変更を希望する場合は、実績変更対象間接費に係る費用の内訳を記載した「労働者確保に係る実績報告書(様式1)」及び実績変更対象間接費について実際に支払った全ての証明書類(領収書、領収書の出ないものは金額の適切性を証明する金額計算書など。)を監督員に提出し、設計変更の内容について協議するものとする。</p> <p>4 受注者の責めによる工事工程の遅れ等受注者の責めに帰すべき事由による増加費用については、設計変更の対象としない。</p> <p>5 発注者は、実績変更対象間接費の支出実績を踏まえて設計変更する場合、受注者が実績変更対象間接費について実際に支払った額のうち証明書類において確認された費用から、宮城県土木部においては土木工事標準積算基準(宮城県土木部)に基づき算出した額における実績変更対象間接費を差し引いた費用を加算して算出する。なお、全ての証明書類の提出がない場合であっても、提出された証明書類をもって設計変更を行うものとする。</p> <p>6 受注者から提出された資料に虚偽の申告があった場合については、法的措置及び入札参加資格制限等の措置を行う場合がある。</p> <p>7 受注者は、実績変更対象間接費にかかる設計変更について疑義が生じた場合は、監督員と協議するものとする。</p>	
(2) 労働者宿舍設置に関する積算方法の試行工事	<input type="radio"/> ある	<input checked="" type="radio"/> ない	本工事は、「労働者宿舍設置に関する試行要領」(以下試行要領)の対象工事である。 労働者宿舍の設置を希望する場合については、「試行要領」に基づき監督職員と事前に協議すること。	
24 遠隔地からの建設資材調達に係る設計変更				
(1) 遠隔地からの建設資材調達に係る設計変更	<input type="radio"/> ある	<input checked="" type="radio"/> ない	<p>下記の建設資材は、通常地域内から調達することを想定しているが、安定的な確保を図るために、当該調達地域以外から調達せざるを得ない場合には、事前に監督職員と協議するものとする。また、購入費及び輸送費に要した費用については、証明書類(契約書及び納品書等)を添付するものとする。なお、添付する証明書類(契約書及び納品書等)は原本を提示(写しの提出)とし、受注者名、納品者名、使用資材名、規格・形状、使用(納品)日、使用(納品)数量等が記載されている物を監督員に提出し、その費用について設計変更することとする。</p> <p>購入費の対象は、生コンクリート・アスファルト材・石材等(山砂、碎石、捨石、被覆石等)とする。 輸送費の対象は、仮設材(鋼矢板等)とする。</p>	<p>受注者は、購入費及び輸送費を変更したい場合は、「工事打合せ簿」に次の事項を記載し発注者に提出し協議するものとする。</p> <p>1 地域内及び基地に、建設資材がないことを証明する資料(打合せメモ等) 2 遠隔地から購入及び輸送する建設資材の名称・規格及び製造・生産工場の名称(使用材料の建設資材名及び規格・形状等の証明資料「品質証明」) 3 遠隔地から建設資材を購入及び輸送する理由 4 製造・生産工場を選定した理由 5 見積り書 6 その他、必要と思われる事項</p>
25 施工箇所が点在する工事の間接費の積算				
(1) 施工箇所が点在する工事積算方法の対象工事	<input type="radio"/> ある	<input type="radio"/> ない	<p>本工事は、施工箇所が点在する工事であり、共通仮設費及び現場管理費について標準積算と施工実態に乖離が考えられるため、「○○地区(施工箇所○○、○○)、△△地区(施工箇所○○)、□□地区(施工箇所○○)」(以下、対象地区という)ごとに共通仮設費及び現場管理費を算出する「施工箇所が点在する工事積算方法」の対象工事である。</p>	<p>本工事における共通仮設費の金額は、対象地区毎に算出した共通仮設費を合計した金額とする。また、現場管理費の金額も同様に、対象地区毎に算出した現場管理費を合計した金額とする。なお、共通仮設費率及び現場管理費率の補正(大都市、施工地域等)については、対象地区毎に設定する。</p>
26 その他				
(1) 土砂等建設資材を供給元で引取する場合の積算の取扱	<input type="radio"/> ある	<input checked="" type="radio"/> ない	<p>・本工事の施工において、調達(購入)する予定の○○の設計単価は、現場持込価格(単価)としている。ただし、契約後、施工計画に基づき、○○の調達条件について異なる場合は、監督職員と協議すること。</p> <p>・資材搬入において、標準作業以外の作業(現場外の仮置き等)が生じる場合は、監督職員と協議すること。</p>	
(2) 東日本大震災の復旧・復興事業等における積算方法等に関する試行について	<input type="radio"/> ある	<input checked="" type="radio"/> ない	<p>間接工事費(共通仮設費及び現場管理費)について、工事量の増大による資材やダンプトラック等の不足による作業効率の低下等により現場の実支出が増大し、積算基準による積算と乖離が生じていることが確認されたため、積算基準書等により各工種区分に従って対象額ごとに求めた共通仮設費率及び現場管理費率に、それぞれ以下の補正係数を乗じている。</p> <p>補正係数 共通仮設費:1.3 現場管理費:1.1</p>	

特記事項

1 追加事項1			
(1) 追加	交通誘導警備員について	交通誘導警備員Bについて、26人で計上している。	
(2) 追加			
(3) 追加			
(4) 追加			
(5) 追加			
2 追加事項2			
(1) 追加			
(2) 追加			
(3) 追加			
(4) 追加			
(5) 追加			
3 追加事項3			
(1) 追加			
(2) 追加			
(3) 追加			
(4) 追加			
(5) 追加			
4 追加事項4			
(1) 追加			
(2) 追加			
(3) 追加			
(4) 追加			
(5) 追加			
5 追加事項5			
(1) 追加			
(2) 追加			
(3) 追加			
(4) 追加			
(5) 追加			
6 追加事項6			
(1) 追加			
(2) 追加			
(3) 追加			
(4) 追加			
(5) 追加			
7 追加事項7			
(1) 追加			
(2) 追加			
(3) 追加			
(4) 追加			
(5) 追加			

令和8年度 あけの平地区側溝整備工事

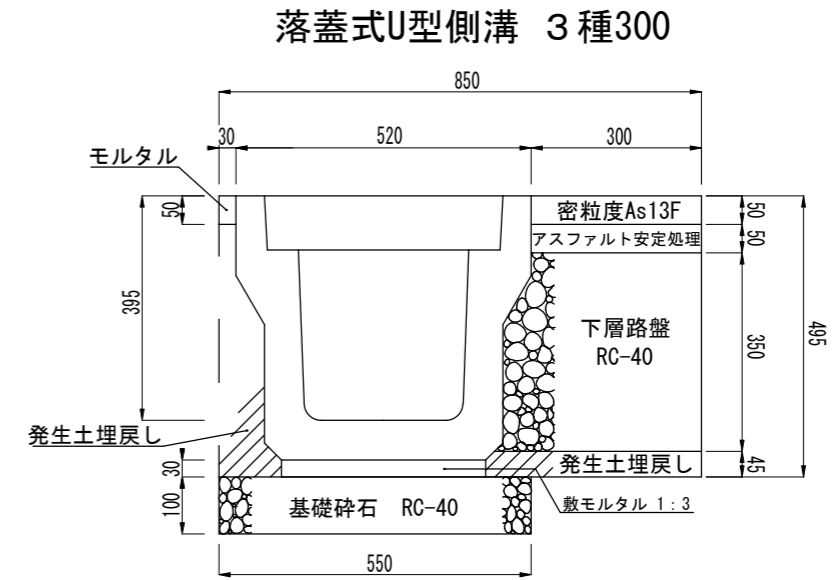
位置図



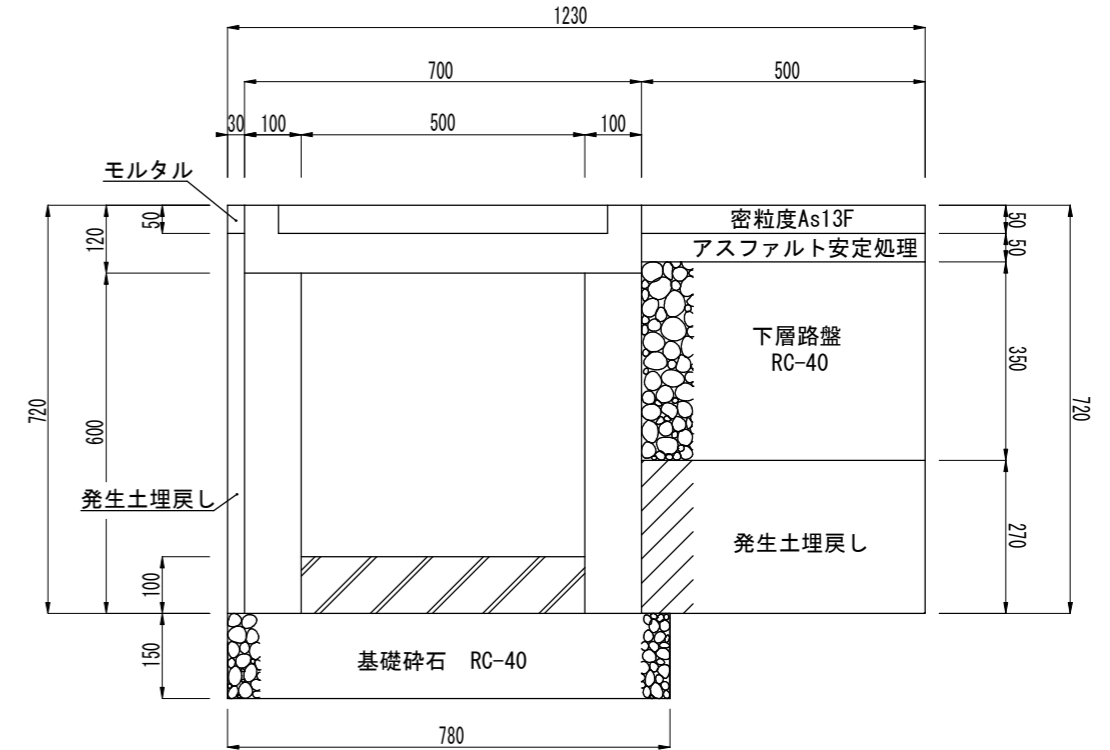
施工箇所図



標準断面図 (1:30)

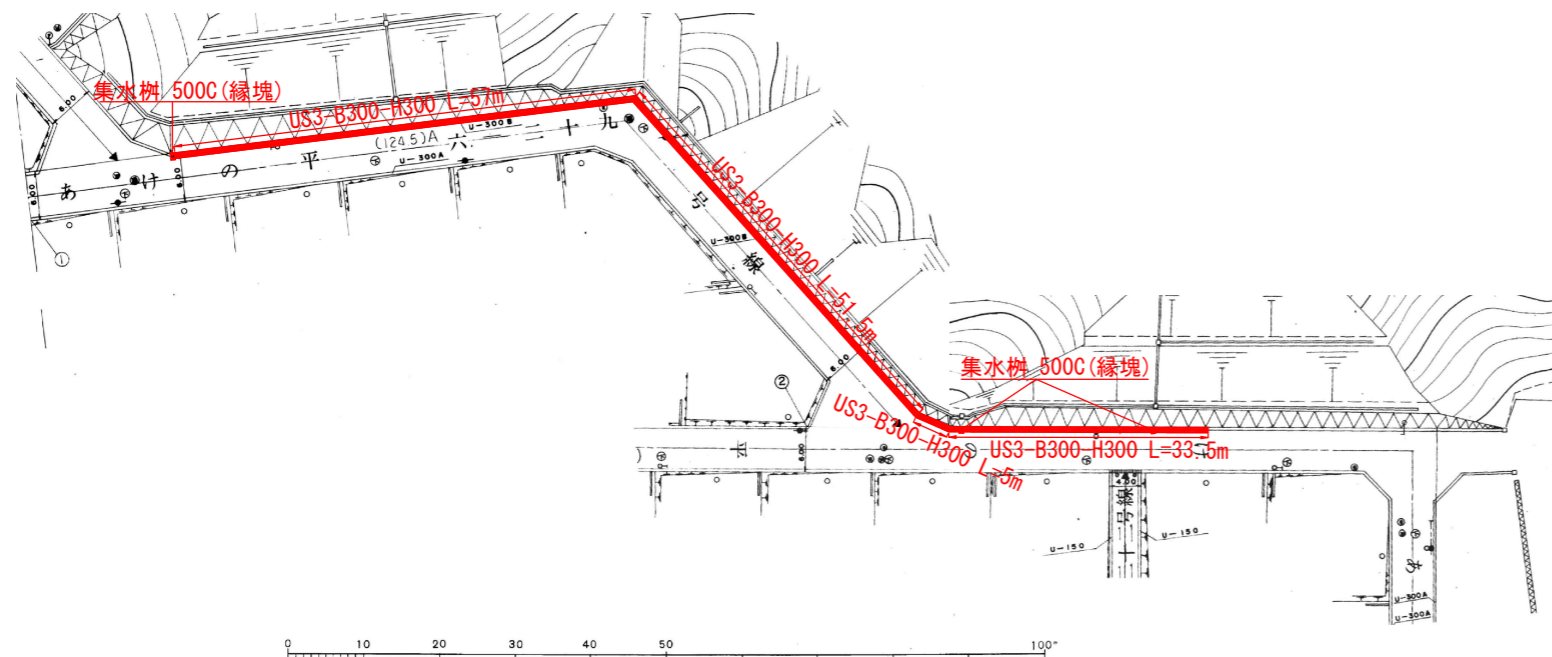


集水枡 500C (G縁塊)



平面図 (1:1000)

あけの平3丁目地内 (市道あけの平6-29号線、6-56号線)



路線名	市道あけの平6-29号線、6-56号線
箇所	富谷市 あけの平3丁目 地内
工事名	令和8年度 あけの平地区側溝整備工事
図名	図示
縮尺	図示

No.	工種	上段:種別 下段:細別	単位	数量	【全体工程表】							
					6/24	7/15	8/4	8/24	9/13	10/3	10/23	11/12
					1	21	41	61	81	101	121	141
					8/13~8/15(3日):夏季休暇							
1	準備工	準備工 準備工	式	1	準備工_60日 1 63							
2	構造物撤去工	構造物取壊し工 舗装版切断	m	160				舗装版切断_2日 64 65				
3	構造物撤去工	構造物取壊し工 舗装版破砕積込(小規模土工)	m2	69				舗装版破砕積込(小規模土工)_6日 66 71				
4	構造物撤去工	構造物取壊し工 殺運搬	m3	3				殺運搬_1日 72 72				
5	構造物撤去工	排水構造物撤去工 構造物とりこわし工(標準単価)機械施	m3	7				構造物とりこわし工(標準単価)機械施工_2日 73 74				
6	構造物撤去工	排水構造物撤去工 構造物とりこわし工(標準単価)人力施	m3	6				構造物とりこわし工(標準単価)人力施工_2日 75 76				
7	構造物撤去工	排水構造物撤去工 殺運搬	m3	7				殺運搬_1日 77 77				
8	構造物撤去工	排水構造物撤去工 殺運搬	m3	6				殺運搬_1日 78 78				
9	排水構造物工	側溝工 プレキャストU型側溝	m	147				プレキャストU型側溝_10日 79 88				
10	舗装工	舗装復旧工 下層路盤(歩道部)	m2	47				下層路盤(歩道部)_1日 89 89				
11	舗装工	舗装復旧工 不陸整正	m2	47				不陸整正_1日 90 90				
12	舗装工	舗装復旧工 上層路盤(車道・路肩部)	m2	47				上層路盤(車道・路肩部)_1日 91 91				
13	舗装工	舗装復旧工 表層(車道・路肩部)	m2	47				表層(車道・路肩部)_1日 92 92				
14	後片付け工	後片付け工 後片付け工	式	1				後片付け工_35日 93 127				

「バーチャートは、土日、祝日期間を控除して表示されますが、

これらの抑制期間は雨休率に含まれていますので注意願います。」

上記の工程は積算上の工程であり、実工程を制限するものではありません。