

(0810900022-0)

市 長	副 市 長	建 設 部 長	財 政 課 長	主 管 課 長	課 長 補 佐	検 査 者	設 計 者
--------	-------------	------------------	------------------	------------------	------------------	-------------	-------------

工 種	道路改良工事	工 事 番 号		設 計 年 月 日	令和 8 年 4 月 1 日
工 事 箇 所	富谷市 富谷明坂 地内				
路 線 ・ 河 川 名	市道源内明坂線				
<p>令和 8 年度</p> <p>市道源内明坂線道路改修工事</p> <p>富谷市</p>					
工 期	令和 年 月 日	着 工 期 日	令和 年 月 日		
	令和 年 月 日	竣 工 期 限	令和 年 月 日		
本 工 事 費	円 (消費税相当額 円)			工 事 価 格 円	

< 概要 >

舗装工

表層工/再生密粒度As20F

A= 425m²

排水構造物工

落蓋式U型側溝 250型 (3種)

L= 62m

本 工 事 内 訳 表

04:道路改良工事

費目・工種・細別等	単位	数 量	単 価	金 額	摘 要
道路改良	式	1			
舗装工	式	1			
舗装打換え工	式	1			
舗装版切断 アスファルト舗装版 アスファルト舗装版厚15cm以下	m	95			第1号単価表
舗装版破碎 アスファルト舗装版 障害無し 舗装版厚15cm以下 積込有り	m2	430			第2号単価表
殻運搬 舗装版破碎 DID区間有り 運搬距離3.0km以下	m3	21			第3号単価表
建設廃棄物処理費 中間処理・再生資源化施設 仙台東 世紀東急工業(株) 仙台混合所 アスファルト塊	t	9			
不陸整正 補足材有り 再生クラッシュラン RC-40 補足材平均厚46mm以上53mm未満	m2	425			第4号単価表
表層(車道・路肩部) 1.4m以上3.0m以下 50mm 各種(2.30以上2.40t/m3未満)アスコン	m2	425			第5号単価表
排水構造物工	式	1			

本 工 事 内 訳 表

04:道路改良工事

費目・工種・細別等	単位	数 量	単 価	金 額	摘 要
側溝工	式	1			
落蓋式U型側溝 3種 250 既設側溝有 L=2000mm	m	50			第6号単価表
落蓋式U型側溝 3種 250 L=2000mm	m	12			第7号単価表
遠心ボックスカルバート据付工 CSB I型 250 L=2400mm	m	10			第8号単価表
遠心ボックスカルバート据付工 CSB I型 300 L=2400mm	m	6			第9号単価表
集水柵工	式	1			
集水柵工 500B 縁塊GrT-25	基	1			第10号単価表
集水柵工 500C 縁塊GrT-25	基	1			第11号単価表
管渠吐口工	式	1			
管渠吐口工	式	1			第1号明細表

本 工 事 内 訳 表

04:道路改良工事

費目・工種・細別等	単位	数 量	単 価	金 額	摘 要
既設側溝等取壊処分工	式	1			
既設側溝等処分工	式	1			第2号明細表
安全工	式	1			
安全工	式	1			
交通誘導警備員B	式	1			第12号単価表
直接工事費	式	1			
共通仮設費	式	1			
率計算分	式	1			
現場環境改善費	式	1			
現場環境改善費(率分)	式	1			

本 工 事 内 訳 表

04:道路改良工事

費目・工種・細別等	単位	数 量	単 価	金 額	摘 要
純工事費	式	1			
現場管理費	式	1			
率計算分	式	1			
工事原価	式	1			
一般管理費等	式	1			
一般管理費	式	1			
率計算分	式	1			
契約保証費	式	1			
工事価格	式	1			
消費税等相当額	式	1			

本 工 事 内 訳 表

04:道路改良工事

費目・工種・細別等	単位	数 量	単 価	金 額	摘 要
本工事費	式	1			

管渠吐口工 1式当たり明細表									
名称・規格・条件	単位	数	量	単	価	金額	雑	摘	要
コンクリート 無筋・鉄筋構造物 バックホウ(クレーン機能付)打設 18-8-40(高炉)	m3		0.4						第27号単価表
型枠 一般型枠 鉄筋・無筋構造物	m2		3.3						第28号単価表
基礎砕石 厚さ17.5cmを超え20.0cm以下 再生クラッシュラン 40~0	m2		1.3						第29号単価表
合 計	式		1						

第2号

既設側溝等処分工 1式当たり明細表

名称・規格・条件	単位	数 量	単 価	金 額	雑	摘 要
構造物とりこわし工(標準単価)機械施工 鉄筋構造物 昼間施工 時間的制約なし	m3	2				第30号単価表
殻運搬 コンクリート(鉄筋)構造物とりこわし DID区間有り 運搬距離10.9km以下	m3	2				第31号単価表
建設廃棄物処理費 中間処理・再生資源化施設 仙台東 東北黒沢建設工業(株) 鶴巣サイクルセンター コンクリート有筋	t	0.8				
合 計	式	1				

第1号 SPG4303010 J02	舗装版切断 1m当たり単価表				アスファルト舗装版 アスファルト舗装版厚15cm以下 IV-3-③-1	
名称・規格・条件	単位	数量	単価	金額	雑	摘要
コンクリートカッタ損料 バキューム式(超低騒音型)・湿式 切削深20cm級 フレート径φ56cm	供用日					
特殊作業員	人					
土木一般世話役	人					
普通作業員	人					
コンクリートカッタ(フレート) 径18インチ	枚					
ガソリン レギュラー	L					
施工パッケージ単価	m	1				
合計	m	1				
舗装版種別A = 01 アスファルト舗装版			アスファルト舗装版厚B = 01	15cm以下		

第2号 SPG4302010 J01

舗装版破碎 1m2当たり単価表

アスファルト舗装版 障害無し
舗装版厚15cm以下 積込有り
IV-3-②-2

名称・規格・条件	単位	数量	単価	金額	雑	摘要
バックホ用アタッチメント損料 コンクリート圧砕装置(大割機) 開口幅735~850mm 破碎力550~980kN	供用日					
バックホ[クローラ型・後方超小旋回型・超低] 山積0.45m3(平積0.35m3)	日					
運転手(特殊)	人					
普通作業員	人					
土木一般世話役	人					
軽油 バトロール給油 1.2号	L					
施工パッケージ単価	m2	1				
合計	m2	1				
舗装版種別A = 01 アスファルト舗装版 障害等の有無B = 01 無し 騒音振動対策C = 02 必要			舗装版厚D = 01 積込作業の有無F = 01	15cm以下 有り		

第3号 SPG2225010 J03

殻運搬 1m3当たり単価表

舗装版破碎
DID区間有り 運搬距離3.0km以下
II-2-25-1

名称・規格・条件	単位	数量	単価	金額	雑	摘要
ダンプトラック損料 オンロード・タイヤセル 10t積級(タイヤ損耗費及び補修費(良好)を含む)	供用日					
運転手(一般)	人					
軽油 ハトロール給油 1.2号	L					
施工パッケージ単価	m3	1				
合計	m3	1				
殻発生作業A = 03 舗装版破碎 積込工法区分B = 02 機械積込(騒音対策不要,厚15cm超)又は(騒音対策必要)			DID区間の有無C = 02 有り 運搬距離(6)I = 05 3.0km以下			

第4号の1 SPG4101010 J01

不陸整正 1m2当たり単価表

補足材有り 再生クラッシュ RC-40
 補足材平均厚46mm以上53mm未満
 IV-1-①-2

名称・規格・条件	単位	数	量	単	価	金	額	雑	摘	要
モータグレート 損料 土工用・排出ガス対策型(2014年規制) プレート幅3.1m	供用日									
ロードローラ(マカダム) 運転質量10～12t	日									
タイヤローラ[普通型] 運転質量13～14t	日									
運転手(特殊)	人									
普通作業員	人									
特殊作業員	人									
土木一般世話役	人									
再生クラッシュ RC-40	m3									
軽油 ハトロール給油 1.2号	L									
施工パッケージ単価	m2		1							

第5号の1 SPG4102030 J03

表層（車道・路肩部） 1m2当たり単価表

1. 4m以上3. 0m以下
50mm 各種(2. 30以上2. 40t/m3未満)アスコン
IV-1-②-2

名称・規格・条件	単位	数	量	単	価	金	額	雑	摘	要
アスファルトフィニッシャ [ホイール型] 舗装幅1. 4～3. 0m	日									
振動ローラ[舗装用](搭乗・コンバインド [®] 式) 運転質量3～4t	日									
タイヤローラ[普通型] 運転質量3～4t	日									
普通作業員	人									
運転手(特殊)	人									
特殊作業員	人									
土木一般世話役	人									
アスファルト合材 再生密粒度アスコン(20F)	t									
アスファルト乳剤 PK-3 プライムコート用	L									
軽油 ハトロール給油 1. 2号	L									

第6号	落蓋式U型側溝 10m当たり単価表				3種 250 既設側溝有 L=2000mm
名称・規格・条件	単位	数 量	単 価	金 額	雑 摘 要
床掘り 土砂 上記以外(小規模)	m3	2.5			第13号単価表
埋戻し 上記以外(小規模) 土砂	m3	0.5			第14号単価表
土砂等運搬 小規模 バックホウ山積0.13m3(平積0.1m3) DID区間有り 運搬距離6.5km以下	m3	1.9			第15号単価表
残土処分料	m3	1.9			安藤建設工業(株)
排水構造物工(標準単価)U型側溝 設置 L=2,000mm 1000kg/個以下 昼間施工 時間的制約なし	m	10			第16号単価表
排水構造物工(標準単価)蓋版 設置 コンクリート・鋼製 40kg/枚以下 昼間施工 時間的制約なし	枚	20			第17号単価表
モルタル練 普通セメント	m3	0.1			第18号単価表
下層路盤 2層施工 全仕上り厚300mm 再生クラッシュラン RC-40	m2	3			第19号単価表
合 計	m	10			
単位当り	m	1			

第7号	落蓋式U型側溝 10m当たり単価表				3種 250 L=2000mm
名称・規格・条件	単位	数 量	単 価	金 額	雑 摘 要
床掘り 土砂 上記以外(小規模)	m3	3.5			第13号単価表
埋戻し 上記以外(小規模) 土砂	m3	0.5			第14号単価表
土砂等運搬 小規模 バックホウ山積0.13m3(平積0.1m3) DID区間有り 運搬距離6.5km以下	m3	2.9			第15号単価表
残土処分料	m3	2.9			安藤建設工業(株)
排水構造物工(標準単価)U型側溝 設置 L=2,000mm 1000kg/個以下 昼間施工 時間的制約なし	m	10			第16号単価表
排水構造物工(標準単価)蓋版 設置 コンクリート・鋼製 40kg/枚以下 昼間施工 時間的制約なし	枚	20			第17号単価表
モルタル練 普通セメント	m3	0.1			第18号単価表
下層路盤 2層施工 全仕上り厚300mm 再生クラッシュラン RC-40	m2	3			第19号単価表
合 計	m	10			
単位当り	m	1			

第8号	遠心ボックスカルバート据付工 10m当たり単価表				CSB I型 250 L=2400mm
名称・規格・条件	単位	数量	単価	金額	雑 摘 要
床掘り 土砂 上記以外(小規模)	m3	5.3			第13号単価表
埋戻し 上記以外(小規模) 土砂	m3	0.8			第14号単価表
土砂等運搬 小規模 バックホウ山積0.13m3(平積0.1m3) DID区間有り 運搬距離6.5km以下	m3	4.4			第15号単価表
残土処分料	m3	4.4			安藤建設工業(株)
コンクリート 小型構造物 人力打設 18-8-40(高炉)	m3	0.6			第20号単価表
型枠 一般型枠 均しコンクリート	m2	2			第21号単価表
管(函)渠型側溝 据付 200mm以上300mm以下 基礎碎石有り	m	10			第22号単価表
下層路盤 2層施工 全仕上り厚300mm 再生クラッシュラン RC-40	m2	6			第19号単価表
合 計	m	10			
単位当り	m	1			

第9号	遠心ボックスカルバート据付工 10m当たり単価表				CSB I型 300 L=2400mm
名称・規格・条件	単位	数量	単価	金額	雑 摘 要
床掘り 土砂 上記以外(小規模)	m3	6.2			第13号単価表
埋戻し 上記以外(小規模) 土砂	m3	1.1			第14号単価表
土砂等運搬 小規模 バックホウ山積0.13m3(平積0.1m3) DID区間有り 運搬距離6.5km以下	m3	5			第15号単価表
残土処分料	m3	5			安藤建設工業(株)
コンクリート 小型構造物 人力打設 18-8-40(高炉)	m3	0.6			第20号単価表
型枠 一般型枠 均しコンクリート	m2	2			第21号単価表
管(函)渠型側溝 据付 200mm以上300mm以下 基礎碎石有り	m	10			第23号単価表
下層路盤 2層施工 全仕上り厚300mm 再生クラッシュラン RC-40	m2	6			第19号単価表
合 計	m	10			
単位当り	m	1			

第10号の1	集水枡工 10基当たり単価表					500B 縁塊GrT-25
名称・規格・条件	単位	数量	単価	金額	雑	摘要
床掘り 土砂 上記以外(小規模)	m3	8.7				第13号単価表
埋戻し 上記以外(小規模) 土砂	m3	2.8				第14号単価表
土砂等運搬 小規模 バックホウ山積0.13m3(平積0.1m3) DID区間有り 運搬距離6.5km以下	m3	5.6				第15号単価表
残土処分料	m3	5.6				安藤建設工業(株)
プレキャスト集水枡 500B	基	10				
プレキャスト集水枡 据付 200kgを超え400kg以下 基礎砕石有り	基	10				第24号単価表
集水枡用縁塊グレーチング蓋付 500用 並目・盗難防止金具付 T-25	基	10				
排水構造物工(標準単価)蓋版 設置 コンクリート・鋼製 40を超え170kg/枚以下 昼間施工 時間的制約なし	枚	10				第25号単価表
コンクリート 無筋・鉄筋構造物 人力打設 18-8-40(高炉)	m3	0.3				第26号単価表
下層路盤 2層施工 全仕上り厚300mm 再生クラッシュラン RC-40	m2	8.1				第19号単価表

第11号の1		集水枡工 10基当たり単価表			500C 縁塊GrT-25	
名称・規格・条件	単位	数量	単価	金額	雑	摘要
床掘り 土砂 上記以外(小規模)	m3	10.2				第13号単価表
埋戻し 上記以外(小規模) 土砂	m3	4				第14号単価表
土砂等運搬 小規模 バックホウ山積0.13m3(平積0.1m3) DID区間有り 運搬距離6.5km以下	m3	5.8				第15号単価表
残土処分料	m3	5.8				安藤建設工業(株)
プレキャスト集水枡 500C	基	10				
プレキャスト集水枡 据付 200kgを超え400kg以下 基礎碎石有り	基	10				第24号単価表
集水枡用縁塊グレーチング蓋付 500用 並目・盗難防止金具付 T-25	基	10				
排水構造物工(標準単価)蓋版 設置 コンクリート・鋼製 40を超え170kg/枚以下 昼間施工 時間的制約なし	枚	10				第25号単価表
コンクリート 無筋・鉄筋構造物 人力打設 18-8-40(高炉)	m3	0.3				第26号単価表
下層路盤 2層施工 全仕上り厚300mm 再生クラッシュラン RC-40	m2	8.1				第19号単価表

第12号 S252602 J01

交通誘導警備員B 1式当たり単価表

II-5-21-1

名称・規格・条件	単位	数量	単価	金額	雑	摘要
交通誘導警備員B	人					
合計	式	1				
配置人員(人)A = 2			必要日数(日)B = 8			

第13号 SPG2103010 J01		床掘り 1m3当たり単価表			土砂 上記以外(小規模) II-1-③-4	
名称・規格・条件	単位	数量	単価	金額	雑	摘要
ハック杓(クローラ型)損料 後方超小旋回型・排対型(第2次基準値) 山積0.28m3(平積0.2m3)	供用日					
運転手(特殊)	人					
普通作業員	人					
軽油 ハトロール給油 1.2号	L					
施工パッケージ単価	m3	1				
合計	m3	1				
土質A = 01 土砂			施工方法B = 05	上記以外(小規模)		

第14号 SPG2103050 J01		埋戻し 1m3当たり単価表			上記以外(小規模) 土砂 II-1-③-13					
名称・規格・条件	単位	数	量	単	価	金	額	雑	摘	要
バックホ(クローラ型)損料 後方超小旋回型・排対型(第2次基準値) 山積0.28m3(平積0.2m3)	供用日									
クワ及びランマ損料 ランマ 質量60~80kg	供用日									
普通作業員	人									
特殊作業員	人									
運転手(特殊)	人									
軽油 バトロール給油 1.2号	L									
ガソリン レギュラー	L									
施工パッケージ単価	m3		1							
合 計	m3		1							
施工方法A = 05 上記以外(小規模)						土質B = 01	土砂			

第15号 SPG2102020 J02

土砂等運搬 1m3当たり単価表

小規模 トラック山積0.13m3(平積0.1m3)
DID区間有り 運搬距離6.5km以下
II-1-②-13

名称・規格・条件	単位	数量	単価	金額	雑	摘要
ダンプトラック損料 オンロード・ディーゼルの 2t積級(タイヤ損耗費及び補修費(良好)を含む)	供用日					
運転手(一般)	人					
軽油 ハトロール給油 1.2号	L					
施工パッケージ単価	m3	1				
合計	m3	1				
土砂等発生現場A = 02 小規模 積込機種・規格B = 06 トラック山積0.13m3(平積0.1m3) 土質C = 01 土砂(岩塊・玉石混り土含む)			DID区間の有無D = 02 有り 運搬距離(12)P = 09 6.5km以下			

第16号 S651700 J02

排水構造物工(標準単価)U型側溝 10m当たり単価表

設置 L=2,000mm 1000kg/個以下
昼間施工 時間的制約なし
VI-1-⑥-1

名称・規格・条件	単位	数量	単価	金額	雑	摘要
U型側溝 L2000 1000kg以下 昼 無	m	10				
道路用鉄筋コンクリート側溝3種 250 250×250×2000	個	5				
再生クラッシュラン RC-40	m3	0.552				
合計	m	10				
単位当り	m	1				
作業区分[K6]A = 01 設置 規格・仕様区分B = 03 L=2,000mm 1000kg/個以下 時間的制約C = 01 なし 施工区分D = 01 昼間施工 側溝本体の長さ(mm)E = 03 L=2000 施工箇所区分[K34]F = 01 施工箇所区分による補正無し			基礎碎石 側溝数量(個/10m) 基礎碎石設計数量(m3/10m)	施工補正[K5]G = 01 無 側溝規格H = 17 道路3種 250 250×250×2000 I = 5 基礎碎石種別J = 04 再生碎石 RC-40 K = 0.46		

第17号 S651704 J03

排水構造物工(標準単価)蓋版 100枚当たり単価表

設置 コンクリート・鋼製 40kg/枚以下
昼間施工 時間的制約なし
VI-1-⑥-1

名称・規格・条件	単位	数量	単価	金額	雑	摘要
蓋版コンクリート・鋼製 40kg以下 昼 無	枚	100				
道路用側溝蓋(3種) 250 36.2×9×50 38kg/個	個	20				
合 計	枚	100				
単位当り	枚	1				
作業区分[K6]A = 01 設置 規格・仕様区分B = 01 40kg/枚以下 時間的制約C = 01 なし 施工区分D = 01 昼間施工			法面小段面補正[K3]F = 01 無 蓋版規格G = 15 道路用蓋(3種)250 36.2×9×50 蓋版数量(個/100枚)H = 20			

第18号 SPG2401020 J01

モルタル練 1m3当たり単価表

普通セメント

II-4-①-8

名称・規格・条件	単位	数量	単価	金額	雑	摘要
普通作業員	人					
土木一般世話役	人					
セメント(普通ポルトランド) 25kg袋入	t					
砂 洗い細目	m3					
施工パッケージ単価	m3	1				
合計	m3	1				
セメント種類A = 01 普通						

第19号の1 SPG4101030 J01

下層路盤 1m2当たり単価表

2層施工 全仕上り厚300mm
再生クラッシャー RC-40
IV-1-①-5

名称・規格・条件	単位	数	量	単	価	金	額	雑	摘	要
小型バックホウ(クローラ型)損料 後方超小旋回・超低・排対型(第3次基準値) 山積0.09m3(平積0.07m3)	供用日									
振動ローラ[舗装用](搭乗・コンバインド式) 運転質量3～4t	日									
運転手(特殊)	人									
特殊作業員	人									
普通作業員	人									
土木一般世話役	人									
再生クラッシャー RC-40	m3									
軽油 ハトロール給油 1.2号	L									
施工パッケージ単価	m2		1							
合 計	m2		1							

第20号 SPG2401010 J02

コンクリート 1m3当たり単価表

小型構造物 人力打設
18-8-40(高炉)
II-4-①-4

名称・規格・条件	単位	数量	単価	金額	雑	摘要
普通作業員	人					
特殊作業員	人					
土木一般世話役	人					
生コンクリート 高炉B 18-8-40	m3					
施工パッケージ単価	m3	1				
合計	m3	1				
構造物種別A = 02 小型構造物 打設工法B = 03 人力打設 コンクリート規格C = 29 18-8-40(高炉)			養生工の種類E = 01 現場内小運搬の有無G = 02	養生無し 無し		

第21号 SPG2402010 J01

型枠 1m2当たり単価表

一般型枠
均しコンクリート
II-4-②-2

名称・規格・条件	単位	数量	単価	金額	雑	摘要
型わく工	人					
普通作業員	人					
土木一般世話役	人					
施工パッケージ単価	m2	1				
合計	m2	1				
型枠の種類A = 01 一般型枠			構造物の種類B = 05	均しコンクリート		

第22号 SPG2210050 A05

管（函）渠型側溝 1m当たり単価表

据付
200mm以上300mm以下 基礎砕石有り
II-2-⑩-15

名称・規格・条件	単位	数量	単価	金額	雑	摘要
バックホウ[クローラ型クレーン付] 山積0.28m3吊1.7t	日					
普通作業員	人					
土木一般世話役	人					
運転手(特殊)	人					
特殊作業員	人					
CSB I型 φ250 L=2400mm	m					
軽油 ハトロール給油 1.2号	L					
施工パッケージ単価	m	1				
合計	m	1				
作業区分A = 01 据付 内径又は内空幅(mm)B = 01 200mm以上300mm以下						基礎砕石の有無C = 01 有り

第23号 SPG2210050 A08

管（函）渠型側溝 1m当たり単価表

据付
200mm以上300mm以下 基礎砕石有り
II-2-⑩-15

名称・規格・条件	単位	数量	単価	金額	雑	摘要
バックホウ[クローラ型クレーン付] 山積0.28m3吊1.7t	日					
普通作業員	人					
土木一般世話役	人					
運転手(特殊)	人					
特殊作業員	人					
CSB I型 φ300 L=2400mm	m					
軽油 ハトロール給油 1.2号	L					
施工パッケージ単価	m	1				
合計	m	1				
作業区分A = 01 据付 内径又は内空幅(mm)B = 01 200mm以上300mm以下						基礎砕石の有無C = 01 有り

第24号 SPG2210060 J01

プレキャスト集水桝 1基当たり単価表

据付
200kgを超え400kg以下 基礎砕石有り
II-2-⑩-16

名称・規格・条件	単位	数量	単価	金額	雑	摘要
バックホウ[クローラ型クレーン付] 山積0.28m3吊1.7t	日					
運転手(特殊)	人					
普通作業員	人					
土木一般世話役	人					
特殊作業員	人					
軽油 バトロール給油 1.2号	L					
施工パッケージ単価	基	1				
合計	基	1				
作業区分A = 01 据付 製品質量(kg/基)B = 03 200kgを超え400kg以下			基礎砕石の有無C = 01	有り		

第25号 S651704 J02

排水構造物工(標準単価)蓋版 100枚当たり単価表

設置 コンクリート鋼製 40を超え170kg/枚以下
昼間施工 時間的制約なし
VI-1-⑥-1

名称・規格・条件	単位	数量	単価	金額	雑	摘要
蓋版コンクリート・鋼製 170kg以下 昼 無	枚	100				
合 計	枚	100				
単位当り	枚	1				
作業区分[K6]A = 01 設置 規格・仕様区分B = 02 40を超え170kg/枚以下 時間的制約C = 01 なし			施工区分D = 01 法面小段面補正[K3]F = 01 蓋版規格G = 20	昼間施工 無 材料別途計上		

第26号 SPG2401010 J03

コンクリート 1m3当たり単価表

無筋・鉄筋構造物 人力打設
18-8-40(高炉)
II-4-①-4

名称・規格・条件	単位	数量	単価	金額	雑	摘要
普通作業員	人					
特殊作業員	人					
土木一般世話役	人					
生コンクリート 高炉B 18-8-40	m3					
施工パッケージ単価	m3	1				
合計	m3	1				
構造物種別A = 01 無筋・鉄筋構造物 打設工法B = 03 人力打設 コンクリート規格C = 29 18-8-40(高炉)			養生工の種類E = 01 現場内小運搬の有無G = 02	養生無し 無し		

第27号 SPG2401010 J01

コンクリート 1m3当たり単価表

無筋・鉄筋構造物 ^ハック材(クレーン機能付)打設
18-8-40(高炉)
II-4-①-4

名称・規格・条件	単位	数量	単価	金額	雑	摘要
ハック材[クローラ型クレーン付] 山積0.8m3吊2.9t	日					
特殊作業員	人					
普通作業員	人					
土木一般世話役	人					
運転手(特殊)	人					
生コンクリート 高炉B 18-8-40	m3					
軽油 ハトロール給油 1.2号	L					
施工パッケージ単価	m3	1				
合計	m3	1				
構造物種別A = 01 無筋・鉄筋構造物 打設工法B = 02 ^ハ ック材(クレーン機能付)打設			コンクリート規格C = 29 養生工の種類E = 02	18-8-40(高炉) 一般養生		

第28号 SPG2402010 J02

型枠 1m2当たり単価表

一般型枠
鉄筋・無筋構造物
II-4-②-2

名称・規格・条件	単位	数量	単価	金額	雑	摘要
型わく工	人					
普通作業員	人					
土木一般世話役	人					
施工パッケージ単価	m2	1				
合計	m2	1				
型枠の種類A = 01 一般型枠			構造物の種類B = 01	鉄筋・無筋構造物		

第29号 SPG2202010 J01

基礎砕石 1m2当たり単価表

厚さ17.5cmを超え20.0cm以下
再生クラッシュラン 40～0
II-2-②-2

名称・規格・条件	単位	数	量	単	価	金	額	雑	摘	要
バックホウ[クローラ型] 山積0.8m3(平0.6m3)	日									
普通作業員	人									
特殊作業員	人									
運転手(特殊)	人									
土木一般世話役	人									
再生クラッシュラン RC-40	m3									
軽油 ハトロール給油 1.2号	L									
施工パッケージ単価	m2		1							
合 計	m2		1							
砕石の厚さA = 04 17.5cmを超え20.0cm以下						砕石の種類B = 08	再生クラッシュラン 40～0			

第30号 S651000 J01

構造物とりこわし工(標準単価)機械施工 1m3当たり単価表

鉄筋構造物
昼間施工 時間的制約なし
VI-1-④-1

名称・規格・条件	単位	数量	単価	金額	雑	摘要
構造物取壊し工 昼間 鉄筋構造物 機械施工 制約無	m3	1				
合 計	m3	1				
構造物種別A = 02 鉄筋構造物 時間的制約B = 01 なし			施工区分C = 01 低騒音・低振動対策D = 02	昼間施工 低騒音・低振動対策有り		

積 算 情 報 表

(0810900022-0)

P. 46

項 目	内 容	項 目	内 容
積算区分	実施	週休2日の補正	0：補正しない
変更回数	当初	(週休2日) 交替制工事	なし
積算基準 ^ハ ター	41:令和7年度国交省諸経費改訂(消費税10%)R7週休2日補正	一般管理費補正率	0%
施行主体名	富谷市	契約保証費率	金銭的保証
設計書名(1行目)	市道源内明坂線道路改修工事	着工年月日	令和 年 月 日
設計書名(2行目)		竣工期限	令和 年 月 日
設計書名(3行目)		工期開始	令和 年 月 日
工事箇所	富谷市 富谷明坂 地内	工期終了	令和 年 月 日
路線・河川名	市道源内明坂線	工期日数	0日
工事番号		工種名	道路改良工事
設計年度	令和08年度	請負人	
設計年月日	令和08年04月01日		
単価適用日付	令和08年04月01日 (90)		
単価適用地区	01 地区		
適用率(工種区分)	04 道路改良工事		
間接工事費の被災地補正	0：補正しない		
前払金支出割合区分	35%を超える		
共通仮設費補正	一般交通影響あり(2)		
現場環境改善費	計上する		
現場環境改善費地域	大都市・市街地以外		
現場管理地域補正	一般交通影響あり(2)		
現場管理費率の補正(施工時期)	なし		

— 特記仕様書 —

令和7年11月1日以降公告案件から適用

施工条件明示書

工事番号		工事名	令和8年度 市道源内明坂線道路改修工事		事務所名	富谷市役所	
	項 目	条 件	内 容		施 工 方 法	備 考	
1 共通仕様書の適用		本工事は、宮城県土木部制定「共通仕様書」を適用するほか、本特記仕様書により施工するものとする。 仕様書の記載内容の優先は、「特記仕様書」「共通特記仕様書」「共通仕様書」の順とする。					
2 主任技術者及び監理技術者(以下、配置技術者という。)の配置							
(1) 現場施工に着手する日の指定 (配置技術者の配置要件の特例) ※平成25年4月1日以降適用「現場施工の着手日を指定した工事における配置技術者の配置要件の特例について」		○	契約工期初日以降、90日以内に着手 (手持ち工事が完了した場合や、制約条件がない場合等は、期日以前の着手も可能)				
(2) 請負者が着手日を選択出来る工事(フレックス工事)		○	契約工期初日以降、○○日以内に着手 土木工事共通特記仕様書第1編1-1-4によること。				
(3) 上記以外		●	請負者は、現場施工に着手する日の指定がない限り、原則として、契約工期初日以降、30日以内に現場施工に着手				
上記現場施工に着手する日の前日までの期間において、工事準備等を含め工事現場が不稼働であることが明確な場合は、配置技術者の工事現場への専任は要しない。 出納局契約課ホームページ参照のこと。http://www.pref.miyagi.jp/soshiki/keiyaku/kk50.html							
3 専任特例の適用を受ける技術者の配置							
建設業法第26条第3項ただし書の規程(以下「専任特例」という。)の適用を受ける主任技術者又は監理技術者を配置する場合は、下記によるものとする。 1 専任特例の適用を受ける主任技術者又は監理技術者を配置する場合、適用要件について以下の出納局契約課ホームページを参照すること。 https://www.pref.miyagi.jp/soshiki/keiyaku/kk50.html 2 本工事の主任技術者又は監理技術者が専任特例の適用を受ける場合、落札候補者となった際に確認事項兼誓約書を提出すること。 3 本工事において、専任特例の適用を受ける主任技術者又は監理技術者の配置を行う場合又は配置を要さなくなった場合は適切にコリンズ(CORIINS)への登録を行うこと。							
4 積算基準及び設計単価の適用期日							
(1) 積算基準及び設計単価の適用について		○ある	●ない	積算基準及び設計単価は公告日の前月の基準及び単価としている。			
(2) 工事請負契約締結後における設計単価の変更		○ある	●ない	本工事は、当初工事請負契約締結後において、契約日を基準日として設計単価の設計変更を行うこととする。 なお、設計変更の対象は、資材単価・労務単価及び機械単価等の全ての設計単価とする。 ただし、災害に伴う応急仮工事など緊急を要す工事において、積算月と契約月が同月となる場合など、工事請負契約締結後における設計単価の変更が必要ないと判断される場合においては、適用「なし」を選択することも可能とし、その場合は下欄にその理由を記載する。 適用「なし」の理由 (例) ・本工事は災害に伴う応急仮工事であり、積算及び契約が同月となる見込みであるため。			
5 工程関係							
(1) 関連工事による施工時期の調整		○ある	●ない				
(2) 施工時期による制限		○ある	●ない				
(3) 関係機関等との協議の未成立		○ある	●ない				
(4) 関係機関等との協議結果、特定条件の付加		○ある	●ない				
6 公害対策関係							
(1) 施工方法、機械施設、作業時間等の制限		○ある	●ない				
7 安全対策関係							
(1) 交通安全施設等の指定		○ある	●ない				
(2) 占用埋設物との近接工事による 施工方法、作業時間の制限		○ある	●ない				
8 排水工関係							
(1) 濁水、湧水処理のための特別な対策の必要性		○ある	●ない				
9 建設副産物対策関係(建設発生土)							
(1) 建設発生土の処理・処分について		本工事の残土は、下記に運搬するものとする。なお、下記により難い場合が生じたときは、監督職員の指示によるものとし、設計変更の対象とする。					
				処理・処分する場所	処理・処分方法	距離	制限時間
				名称	所在地		備 考
(2) 建設発生土	処理・処分	●ある	○ない	安藤建設工業(株)	宮城県富谷市石積道栗30	6.1 km	時 分 ~ 時 分

10 建設副産物対策関係(建設発生土以外の建設副産物)																			
(1) 建設発生土以外の建設副産物の処理・処分について		下記の処理・処分は設計積算上の条件明示であり、処理施設を指定するものではない。なお、下記によらない場合は、監督職員と協議すること。また、処理・処分に先立ち処分場等の受入れの可否を確認すること。なお、廃棄物の処理に当たっては「廃棄物の処理及び清掃に関する法律」を遵守すること(環境省または廃棄物対策課のHPを参照)。																	
		処理・処分する場所	処理・処分方法	距離	制限時間														
工事現場内及び工事現場間で再利用する場合は、施工管理及び契約方法等について、施工計画打合せ時に監督職員と協議すること。																			
(2) 建設発生土以外の建設副産物	処理・処分	コンクリート塊	<input checked="" type="radio"/> ある <input type="radio"/> ない	東北黒沢建設工業㈱ 鶴巣リサイクルセンター	宮城県黒川郡大町鶴巣太田砂子沢57-3	10.1 km	時 分 ~ 時 分												
		アスファルト塊	<input checked="" type="radio"/> ある <input type="radio"/> ない	世紀東急工業(株)	宮城県仙台市上桜木2丁目5-1	3 km	時 分 ~ 時 分												
		建設発生木材	<input type="radio"/> ある <input checked="" type="radio"/> ない			km	時 分 ~ 時 分												
		建設汚泥	<input type="radio"/> ある <input checked="" type="radio"/> ない			km	時 分 ~ 時 分												
		その他	<input type="radio"/> ある <input checked="" type="radio"/> ない			km	時 分 ~ 時 分												
(3) 再生材の利用		<input checked="" type="radio"/> ある <input type="radio"/> ない	種類・数量	RC-40、再生密粒度As20F															
11 現場環境改善																			
(1) 現場環境改善費(率計上)について		<input checked="" type="radio"/> ある <input type="radio"/> ない	<p>本工事は、現場環境改善費(率計上)を計上している工事である。下表の内容のうち原則として、各計上費目(仮設備関係、営繕関係、安全関係及び地域連携)ごとに1内容ずつ(ただし、いずれか1費目のみ2内容)の合計5つの内容を選択し、具体的な実施内容、実施期間については、施工計画書に明記し、監督職員と協議すること。</p> <table border="1"> <thead> <tr> <th>計上費目</th> <th>実施する内容(率計上)</th> </tr> </thead> <tbody> <tr> <td>仮設備関係</td> <td>1. 用水・電力等の供給設備、 2. 緑化・花壇 3. ライトアップ施設 4. 見字格及び下椅子の設置 5. 昇降設備の充実 6. 環境負荷の低減</td> </tr> <tr> <td>営繕関係</td> <td>1. 現場事務所の快適化(女性用更衣室の設置を含む) 2. 労働宿舍の快適化 3. デザインボックス(交通誘導警備員待機室) 4. 現場休憩所の快適化 5. 健康関連設備及び厚生施設の充実等</td> </tr> <tr> <td>安全関係</td> <td>1. 工事標識・照明等安全施設のイメージアップ(電光式標識等) 2. 盗難防止対策(警報器等)</td> </tr> <tr> <td>地域連携</td> <td>1. 完成予想図、2. 工法説明図、3. 工事工程表 4. デザイン工事看板(各工事PR看板含む) 5. 見学会等の開催(イベント等の実施含む) 6. 見字所(パフォーマンスカウンター)の設置及び管理運営 7. パンフレット・工法説明ビデオ 8. 地域対策費(地域行事等の経費を含む) 9. 社会貢献</td> </tr> </tbody> </table>							計上費目	実施する内容(率計上)	仮設備関係	1. 用水・電力等の供給設備、 2. 緑化・花壇 3. ライトアップ施設 4. 見字格及び下椅子の設置 5. 昇降設備の充実 6. 環境負荷の低減	営繕関係	1. 現場事務所の快適化(女性用更衣室の設置を含む) 2. 労働宿舍の快適化 3. デザインボックス(交通誘導警備員待機室) 4. 現場休憩所の快適化 5. 健康関連設備及び厚生施設の充実等	安全関係	1. 工事標識・照明等安全施設のイメージアップ(電光式標識等) 2. 盗難防止対策(警報器等)	地域連携	1. 完成予想図、2. 工法説明図、3. 工事工程表 4. デザイン工事看板(各工事PR看板含む) 5. 見学会等の開催(イベント等の実施含む) 6. 見字所(パフォーマンスカウンター)の設置及び管理運営 7. パンフレット・工法説明ビデオ 8. 地域対策費(地域行事等の経費を含む) 9. 社会貢献
計上費目	実施する内容(率計上)																		
仮設備関係	1. 用水・電力等の供給設備、 2. 緑化・花壇 3. ライトアップ施設 4. 見字格及び下椅子の設置 5. 昇降設備の充実 6. 環境負荷の低減																		
営繕関係	1. 現場事務所の快適化(女性用更衣室の設置を含む) 2. 労働宿舍の快適化 3. デザインボックス(交通誘導警備員待機室) 4. 現場休憩所の快適化 5. 健康関連設備及び厚生施設の充実等																		
安全関係	1. 工事標識・照明等安全施設のイメージアップ(電光式標識等) 2. 盗難防止対策(警報器等)																		
地域連携	1. 完成予想図、2. 工法説明図、3. 工事工程表 4. デザイン工事看板(各工事PR看板含む) 5. 見学会等の開催(イベント等の実施含む) 6. 見字所(パフォーマンスカウンター)の設置及び管理運営 7. パンフレット・工法説明ビデオ 8. 地域対策費(地域行事等の経費を含む) 9. 社会貢献																		
(2) 避暑(熱中症対策)・避寒対策費について		<input type="radio"/> ある <input checked="" type="radio"/> ない	避暑(熱中症対策)・避寒対策を実施した場合、その費用を設計変更の対象とする。(共通仮設備の現場環境改善費(積み上げ分)として計上)実施に当たっては、対策内容がわかる資料により発注者と協議すること。費用については、注文書及び請求書、またはそれに代わる書類により協議すること。ただし、設計変更の上限額は、土木部標準積算基準書により算出した現場環境改善費(率計上)の50%とする。なお、設計変更の対象となる内容は、遮光設備や大型扇風機、製氷機の設置費用など現場の施設や設備に対する対策であり、空調服や経口保水液の購入費用など作業員個人に対する対策は対象外となる。																
(3) 快適トイレの設置費について		<input type="radio"/> ある <input checked="" type="radio"/> ない	受注者が快適トイレを設置する場合、その費用を設計変更の対象とします。(共通仮設備(営繕費)の積み上げ分として計上)実施に当たっては、「快適トイレの設置費用に係る積算基準」(事業管理課HP-各種基準)を参照すること。																
12 品質証明																			
(1) 品質証明書および施工プロセス品質確認チェックリストの対象		<input type="radio"/> ある <input checked="" type="radio"/> ない	請負工事費が、1億5千万円以上の工事および発注者が必要と認める工事、土木工事共通特記仕様書第3編1-1-9および品質証明実施要領によること。																
(2) 施工プロセス品質確認チェックリストの対象		<input type="radio"/> ある <input checked="" type="radio"/> ない	上記に該当せず、請負工事費が1億円以上の工事、土木工事共通特記仕様書第3編1-1-9および品質証明実施要領によること。																
13 標準的な設計図書による発注方式		<input type="radio"/> ある <input checked="" type="radio"/> ない	土木工事共通特記仕様書第3編1-1-14によること。																
14 資材関係																			
(1) 生コンクリート		生コンクリートの使用に当たっては、「宮城県生コンクリート品質管理監査会議」が交付する「品質管理監査合格証」を有する工場の製品、又は同等以上の品質管理を行っていることが認められる工場の製品を使用すること。																	
(2) 購入土		購入土を使用する場合は、材料承諾時に「採石法第33条による採取計画認可書の写し」、又は「砂利採取法第16条の採取計画認可書の写し」を提出すること。																	
(3) 宮城県グリーン製品の利用		必須	1. 植生基盤材等、視線誘導標、型枠用合板は、原則として宮城県グリーン製品を用いること。																
「宮城県グリーン製品」利用推進指針によること。「宮城県グリーン製品」を使用した場合は、請負者は循環型社会推進課HPより「チェックリスト」をダウンロードし、使用材料や数量等を入力後、工事完了後に監督職員に提出(電子メール)すること。		<input type="radio"/> ある <input checked="" type="radio"/> ない	2. 盛土材、埋め戻し材																
		<input type="radio"/> ある <input checked="" type="radio"/> ない	3. その他()																
(4) 県内産製品の使用		<input type="radio"/> ある <input checked="" type="radio"/> ない	本工事は、「県土木部発注工事における県内産製品優先使用の試行要領」の対象工事である。工事の施しにあたっては、試行要領に基づき適切に実施すること。事業管理課ホームページ参照 http://www.pref.miyagi.jp/soshiki/jigyokanri/kensanzai.html																
(5) 現場吹付法枠工		吹付モルタルにおける圧縮強度の規格値は、18N/mm2以上とする。																	
15 設計変更の手続き																			
(1) 設計変更の手続きについて		<p>設計変更については、工事請負契約書第19条～第26条及び共通仕様書第1編1-1-1-14～1-1-1-16に記載しているところであるが、その具体的な考え方や手続きについては、「工事請負契約における設計変更ガイドライン」(宮城県土木部)によることとする。</p> <p>詳細については、以下のホームページ「設計変更ガイドライン【土木工事、建設関連業務】」を参考とすること。 https://www.pref.miyagi.jp/soshiki/jigyokanri/henkou-guideline.html トップページ > しごと・産業 > 土木・建築・不動産 > 建設 > 設計変更ガイドライン【土木工事、建設関連業務】</p>																	
16 その他																			
(1) 舗装の下請制限について		<input type="radio"/> ある <input checked="" type="radio"/> ない	土木工事共通特記仕様書第1編1-1-3によること。																
(2) 「ダンプ土砂運搬等下請を行う工事における工事費内訳調査」の対象の有無		<input type="radio"/> ある <input checked="" type="radio"/> ない	<p>本工事は「ダンプ土砂運搬等下請を行う工事における工事費内訳調査」の対象工事であり、請負者は、調査票等に必要事項を正確に記入し発注者に提出する他、ダンプ土砂運搬等下請負契約に関する関係書類を提出すること。</p> <p>請負者が本工事の一部について下請契約を締結する場合には、請負者は、当該工事の受注者(当該下請工事の一部に係る二次以降の下請負人を含む)も同様の義務を負う旨を周知すること。</p>																
(3) 三者会議の対象の有無		<input type="radio"/> ある <input checked="" type="radio"/> ない	本工事は、工事着手前に当該工事の発注者、施工者、詳細設計等を担当した設計者が参加して、設計図書と現場の整合性の確認及び設計意図の伝達等を行う「三者会議」を設置する対象工事である。土木工事共通特記仕様書第3編1-1-5によること。																

(4)貸与資料の有無	<input type="radio"/> ある	<input checked="" type="radio"/> ない	本仕様書によるものほか工事施工に関して必要な資料として工事契約後下記の資料を貸与する。 貸与資料()
(5)発注者支援(工事監督支援業務)対象の有無	<input type="radio"/> ある	<input checked="" type="radio"/> ない	工事監督支援業務の受注者が現場監督支援する場合、工事請負者に対し「工事打合せ簿」により担当技術者(所属会社等名・氏名)の通知を行うこと。
(6)法定外の労災保険の付保について	本工事では、法定外の労災保険加入にかかる保険料を予定価格に反映しているため、本工事において受注者は法定外の労災保険に付きなければならない。なお、加入後受注者は、工事請負契約書第62条に基づき、証券又はこれに代わるものを直ちに発注者に提示すること。		
(7)熱中症対策に資する現場管理費補正の試行の有無	<input checked="" type="radio"/> ある	<input type="radio"/> ない	本工事は熱中症対策に資する現場管理費率の補正の試行対象工事である。本運用による設計変更を希望する場合は、別途定める「熱中症対策に資する現場管理費補正の試行要領」に基づき、発注者に協議すること。
(8)盛土規制法について	本工事において、盛土規制法の規制対象となる行為を行う場合は、事前に手続き方法等について発注者と協議すること。 詳細については、以下のホームページを参考とすること。 https://www.pref.miyagi.jp/soshiki/kentaku/morido.html		

働き方改革・生産性向上に関する事項

項 目	条 件		内 容
17 総合評価落札方式における「ICT施工・3次元化等の活用提案」の適用の有無			
(1)「ICT施工・3次元化等の活用提案」の適用工事	<input type="radio"/> 対象	<input checked="" type="radio"/> 対象外	1. 対象工事の場合、活用する技術については、「ICT施工・3次元化等の活用提案 工事計画書」に基づき選択すること。 2. ICT施工・3次元化等の活用提案の適用の有無に係わらず、「ICT施工・3次元化等の活用提案 工事計画書」に記載の技術は、施工計画・技術提案等(いわゆる作文)の評価対象外とする。「簡易型(施工計画型)」、「標準型」、「高度型」の場合 なお、「ICT施工・3次元化等の活用提案」の対象外工事の場合も、同様の取扱いとする。
(2)実施された技術についての費用計上(設計変更)	<input type="radio"/> 対象	<input checked="" type="radio"/> 対象外	設計変更の積算手法については、総合評価落札方式の手引きのとおりとする。なお、(1)が対象外の場合は、当該項目も対象外となる。
18 業務効率化			
(1)工事情報共有システムの活用	<input type="radio"/> 対象	<input checked="" type="radio"/> 対象外	本工事は工事情報共有システムの活用対象工事であり、請負者は工事着手時に別途定める「工事情報共有システム事前協議チェックシート」により、必要事項について監督職員と協議を行うこと。実施にあたっては「土木工事における工事情報共有システムの実施要領」及び「土木工事における工事情報共有システムの活用ガイドライン」に基づき行うこと。
(2)工事書類の簡素化の試行について	<input checked="" type="radio"/> あり	<input type="radio"/> なし	本工事は、工事書類の簡素化を目的とした試行対象工事である。実施にあたっては「宮城県土木部における工事書類簡素化の試行要領」に基づき行うこと。
(3)ウィークリースタンス等の推進	本工事は、受発注者協力のもと、建設業の魅力創出を図ることを目的にウィークリースタンス等の推進を図ることとし、「ウィークリースタンス等実施要領」に基づき、取組内容を発注者間で協議及び共有し、工事を進めていくこととする。 詳細については、宮城県土木部事業管理課のホームページを参照すること。(http://www.pref.miyagi.jp/soshiki/jigyokanri/weekly.html)		
19 週休2日工事の適用の有無			
(1)週休2日工事	<input checked="" type="radio"/> 対象	<input type="radio"/> 実施困難工事	1. 週休2日対象工事の場合は、宮城県土木部「週休2日工事」実施要領に基づき、行うこととする。 なお、週休2日工事の種別及び区分については、下記(2)。(3)のとおりとする。 2. 改正労働基準法(平成30年6月成立)による罰則付きの時間外労働規制が建設業に適用されたことを踏まえ、週休2日の確保を目指し、「週休2日工事」での発注を原則とする。ただし、応急復旧工事など緊急工事の場合は、例外的に週休2日対象工事としないことも可能とする。その場合は「実施困難工事」として、下欄にその理由を記載する。
(2)週休2日工事の種別	<input checked="" type="radio"/> 現場閉所型	<input type="radio"/> 交替制	現場閉所型:巡回パトロールや保守点検等、現場管理上必要な作業を行う場合を除き、現場事務所での事務作業を含めて、1日を通して現場や現場事務所を閉所する。 交 替 制 :現場閉所を行うことが困難な工事について、技術者及び技能労働者が交替しながら休日確保の取組を行う。
(3)週休2日工事の区分	当初発注においては、補正係数なしで積算しており、「月単位の週休2日」、「完全週休2日」に取り組む場合は、工事着手前に受発注者間で協議の上、週休2日の区分を決定することとする。 協議により、「月単位の週休2日」又は「完全週休2日」に取り組み、達成した場合は、積算変更時に達成した区分に応じた週休2日の補正係数に変更する。		
20 女性活躍推進モデル工事の適用の有無			
(1)女性活躍推進モデル工事	<input type="radio"/> 対象	<input checked="" type="radio"/> 対象外	実施にあたっては、宮城県土木部「女性活躍推進モデル工事」実施要領に基づき行うものとする。 実施要領は、宮城県ホームページ(https://www.pref.miyagi.jp/soshiki/jigyokanri/)で確認のこと。
21 下請承認事務簡素化モデル工事の適用の有無			
(1)下請承認事務簡素化モデル工事	<input type="radio"/> 対象	<input checked="" type="radio"/> 対象外	実施にあたっては、発注者から工事打合せ簿により、「下請承認事務簡素化モデル工事」である旨を別途指示するものとする。

東日本大震災に伴う特例制度

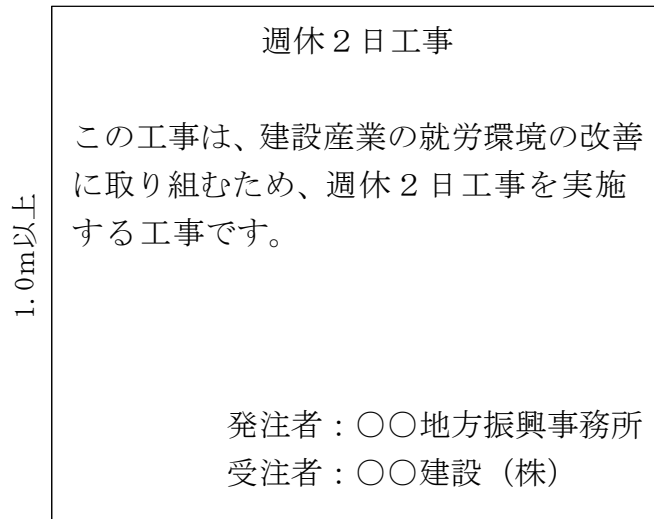
項 目	条 件	内 容	施 行 方 法	備 考
22 被災地以外からの労働者確保に要する間接費の設計変更の運用				
(1) 労働者確保に関する積算方法の試行工事	○ある	●ない	<p>1 本工事は、「共通仮設費(率分)のうち営繕費」及び「現場管理費のうち労務管理費」の下記に示す費用(以下「実績変更対象間接費」という。)について、契約締結後、労働者確保に要する方策に変更が生じ、宮城県土木部においては土木工事標準積算基準(宮城県土木部)に基づき金額相当では適正な工事の実施が困難になった場合は、実績変更対象間接費の支出実績を踏まえて最終積算変更時点で設計変更する「労働者確保に関する積算方法の工事」である。</p> <p>営繕費:労働者送迎費、宿泊費、借上費 労務管理費:募集及び解散に要する費用、賃金以外の食事、通勤等に要する費用</p> <p>2 本工事の予定価格の算出の基礎とした設計額(宮城県土木部においては、土木工事標準積算基準に基づき算出した額)における実績変更対象間接費の割合は次のとおりである。</p> <p>1) 共通仮設費(率分)に占める実績変更対象間接費(労働者送迎費、宿泊費、借上費)の割合: 14.93% 2) 現場管理費に占める実績変更対象間接費(募集及び解散に要する費用、賃金以外の食事、通勤等に要する費用)の割合: 1.13%</p> <p>3 受注者は、実績変更対象間接費の支出実績を踏まえて設計変更を希望する場合は、実績変更対象間接費に係る費用の内訳を記載した「労働者確保に係る実績報告書(様式1)」及び実績変更対象間接費について実際に支払った全ての証明書類(領収書、領収書の出ないものは金額の適切性を証明する金額計算書など。)を監督員に提出し、設計変更の内容について協議するものとする。</p> <p>4 受注者の責めによる工事工程の遅れ等受注者の責めに帰すべき事由による増加費用については、設計変更の対象としない。</p> <p>5 発注者は、実績変更対象間接費の支出実績を踏まえて設計変更する場合、受注者が実績変更対象間接費について実際に支払った額のうち証明書類において確認された費用から、宮城県土木部においては土木工事標準積算基準(宮城県土木部)に基づき算出した額における実績変更対象間接費を差し引いた費用を加算して算出する。なお、全ての証明書類の提出がない場合であっても、提出された証明書類をもって設計変更を行うものとする。</p> <p>6 受注者から提出された資料に虚偽の申告があった場合については、法的措置及び入札参加資格制限等の措置を行う場合がある。</p> <p>7 受注者は、実績変更対象間接費にかかる設計変更について疑義が生じた場合は、監督員と協議するものとする。</p>	
(2) 労働者宿舍設置に関する積算方法の試行工事	○ある	●ない	<p>本工事は、「労働者宿舍設置に関する試行要領」(以下試行要領)の対象工事である。 労働者宿舍の設置を希望する場合については、「試行要領」に基づき監督職員と事前に協議すること。</p>	
23 遠隔地からの建設資材調達に係る設計変更				
(1) 遠隔地からの建設資材調達に係る設計変更	○ある	●ない	<p>下記の建設資材は、通常地域内から調達することを想定しているが、安定的な確保を図るために、当該調達地域以外から調達せざるを得ない場合には、事前に監督職員と協議するものとする。また、購入費及び輸送費に要した費用については、証明書類(契約書及び納品書等)を添付するものとする。なお、添付する証明書類(契約書及び納品書等)は原本を提示(写しの提出)とし、受注者名、納品者名、使用資材名、規格・形状、使用(納品)日、使用(納品)数量等が記載されている物を監督員に提出し、その費用について設計変更することとする。</p> <p>購入費の対象は、生コンクリート・アスファルト合材・石材等(山砂、碎石、捨石、被覆石等)とする。 輸送費の対象は、仮設材(鋼矢板等)とする。</p>	<p>受注者は、購入費及び輸送費を変更したい場合は、「工事打合せ簿」に次の事項を記載し発注者に提出し協議するものとする。</p> <p>1 地域内及び基地に、建設資材がないことを証明する資料(打合せメモ等) 2 遠隔地から購入及び輸送する建設資材の名称・規格及び製造・生産工場の名称(使用材料の建設資材名及び規格・形状等の証明資料「品質証明書」) 3 遠隔地から建設資材を購入及び輸送する理由 4 製造・生産工場を選定した理由 5 見積もり書 6 その他、必要と思われる事項</p>
24 施工箇所が点在する工事の間接費の積算				
(1) 施工箇所が点在する工事積算方法の試行の対象工事	○ある	●ない	<p>本工事は、施工箇所が点在する工事であり、共通仮設費及び現場管理費について標準積算と施工実態に乖離が考えられるため、「○○地区(施工箇所○○、○○)、△△地区(施工箇所○○、○○)地区(施工箇所○○) (以下、対象地区という)」ごとに共通仮設費及び現場管理費を算出する「施工箇所が点在する工事積算方法の試行」の対象工事である。</p>	<p>本工事における共通仮設費の金額は、対象地区毎に算出した共通仮設費を合計した金額とする。また、現場管理費の金額も同様とし、対象地区毎に算出した現場管理費を合計した金額とする。なお、共通仮設費率及び現場管理費率の補正(大都市、施工地域等)については、対象地区毎に設定する。</p>
25 その他				
(1) 土砂等建設資材を供給元で引取する場合の積算の取扱い	○ある	●ない	<p>・本工事の施工において、調達(購入)する予定の○○の設計単価は、現場持込価格(単価)としている。ただし、契約後、施工計画に基づき、○○の調達条件について異なる場合は、監督職員と協議すること。 ・資材搬入において、標準作業以外の作業(現場外の仮置き等)が生じる場合は、監督職員と協議すること。</p>	
(2) 東日本大震災の復旧・復興事業等における積算方法等に関する試行について	○ある	●ない	<p>間接工事費(共通仮設費及び現場管理費)について、工事量の増大による資材やダンプトラック等の不足による作業効率の低下等により現場の実支出が増大し、積算基準による積算と乖離が生じていることが確認されたため、積算基準書等により各工種区分に従って対象額ごとに求めた共通仮設費率及び現場管理費率に、それぞれ以下の補正係数を乗じている。</p> <p>補正係数 共通仮設費:1.3 現場管理費:1.1</p>	

特記事項

1 追加事項1				
(1) 追加	交通誘導警備員について	当初設計については、交通誘導警備員Bを計16名計上している。		
(2) 追加	現場環境改善費について	週休二日を実施する場合、週休二日PR看板の設置を含む別途1を参考に工事現場に週休二日工事であることを記載したPR看板を設置するものとする。		
(3) 追加				
(4) 追加				
(5) 追加				
2 追加事項2				
(1) 追加				
(2) 追加				
(3) 追加				
(4) 追加				
(5) 追加				
3 追加事項3				
(1) 追加				
(2) 追加				
(3) 追加				
(4) 追加				
(5) 追加				
4 追加事項4				
(1) 追加				
(2) 追加				
(3) 追加				
(4) 追加				
(5) 追加				
5 追加事項5				
(1) 追加				
(2) 追加				
(3) 追加				
(4) 追加				
(5) 追加				
6 追加事項6				
(1) 追加				
(2) 追加				
(3) 追加				
(4) 追加				
(5) 追加				
7 追加事項7				
(1) 追加				
(2) 追加				
(3) 追加				
(4) 追加				
(5) 追加				

PR看板参考図

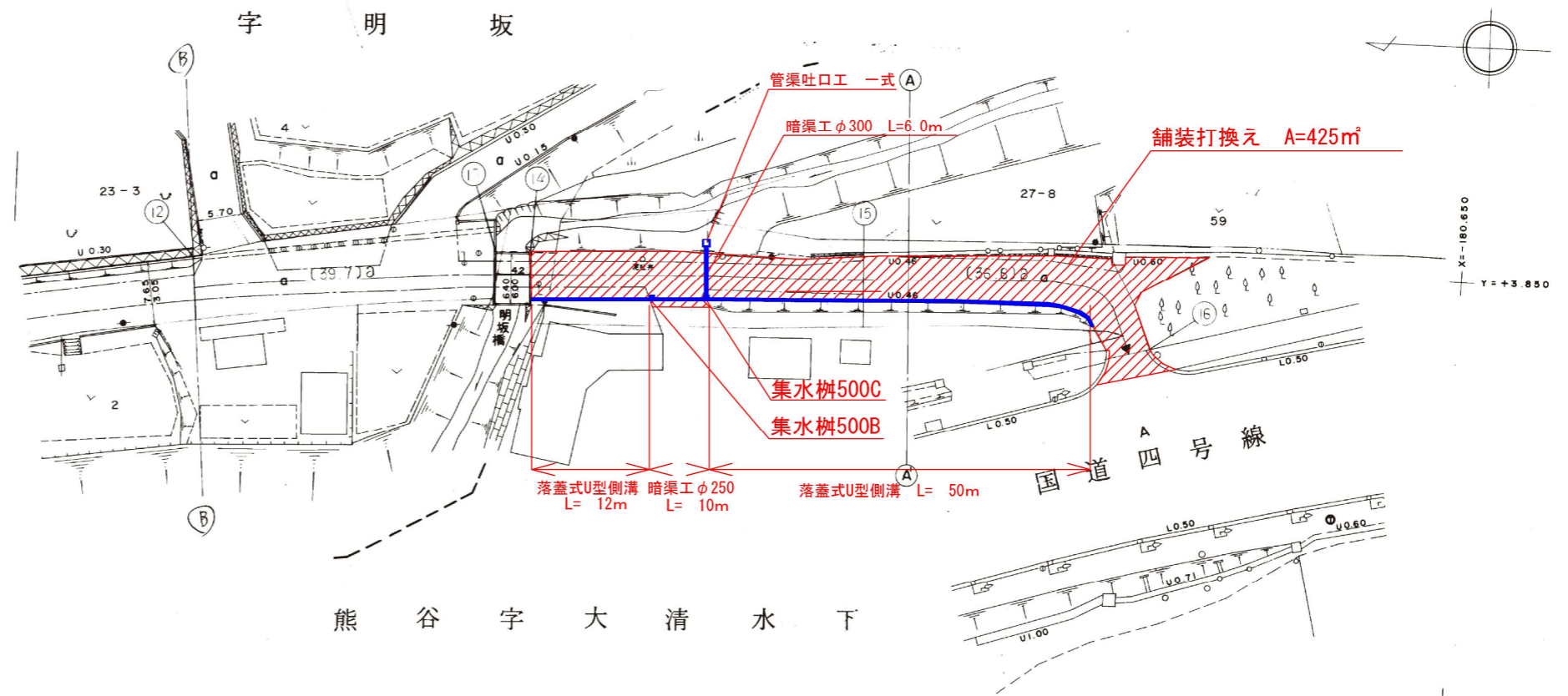
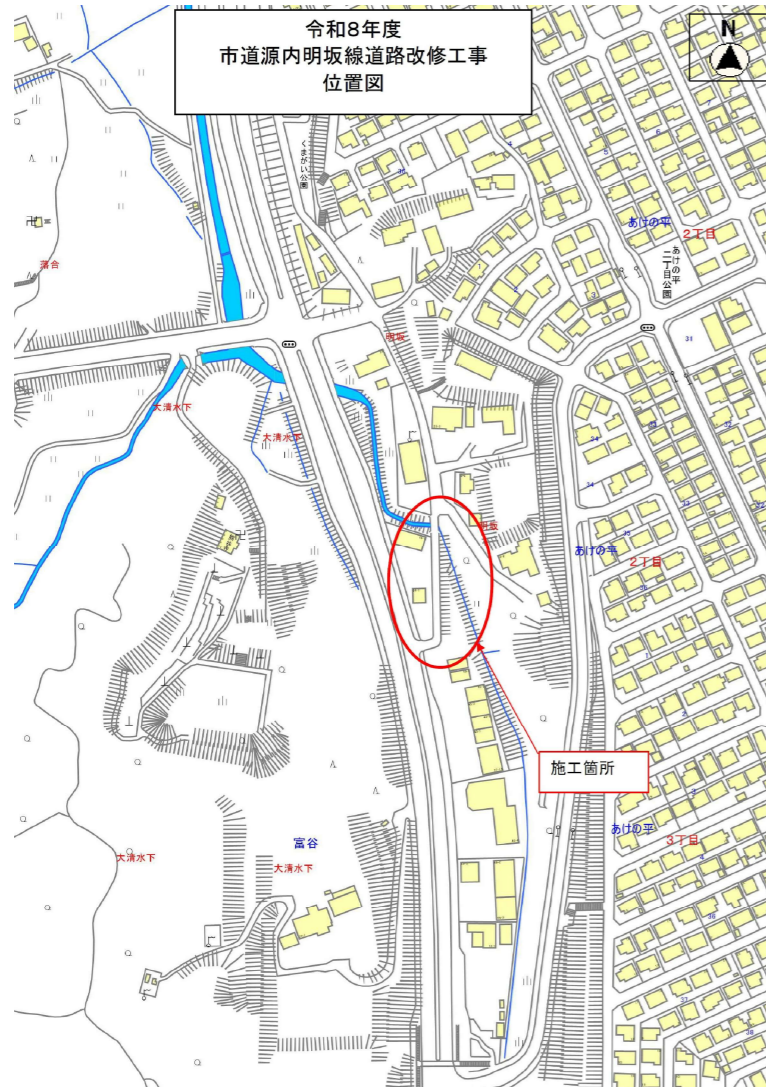
1.0m以上



※受注者は、工事現場の見やすい位置にPR看板を設置するものとする。

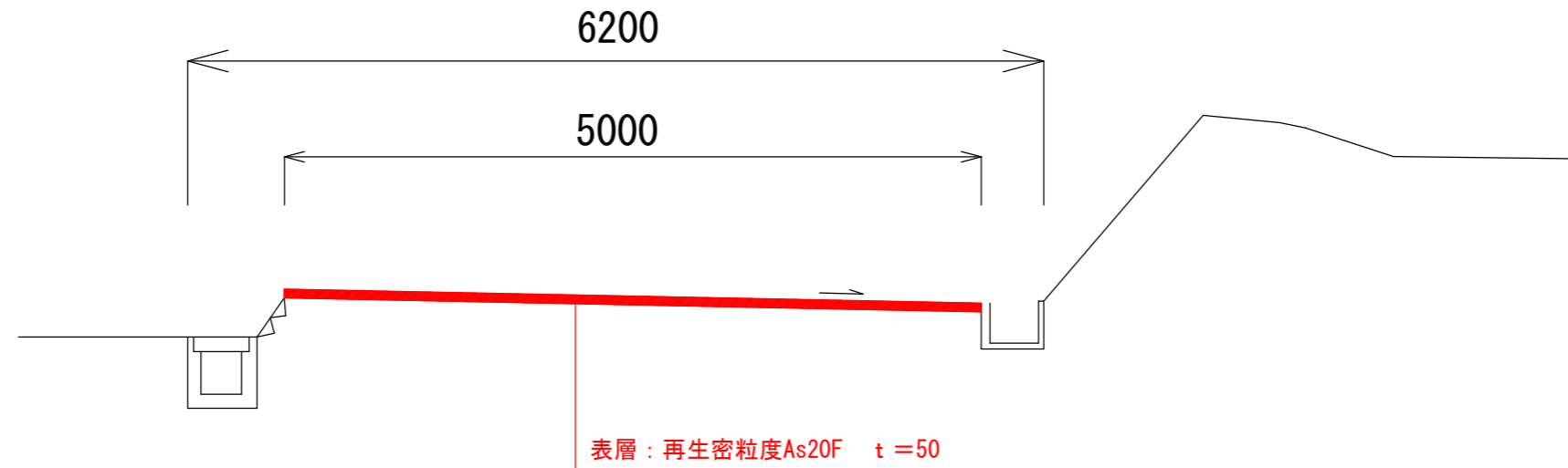
市道源内明坂線道路改修工事

平面図 S=1 : 800



横断図 S=1 : 50

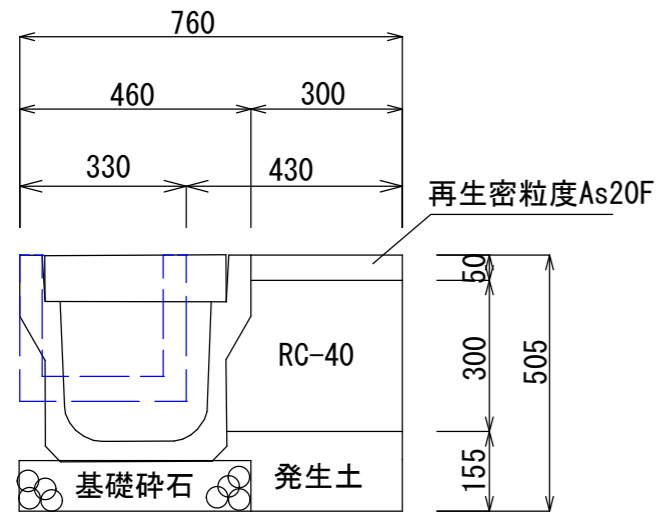
A-A'



路線名	市道源内明坂線
施工地名	富谷市 富谷明坂 地内
工事名	令和8年度 市道源内明坂線道路改修工事
図面名	位置図、平面図、横断図
発注者	富谷市

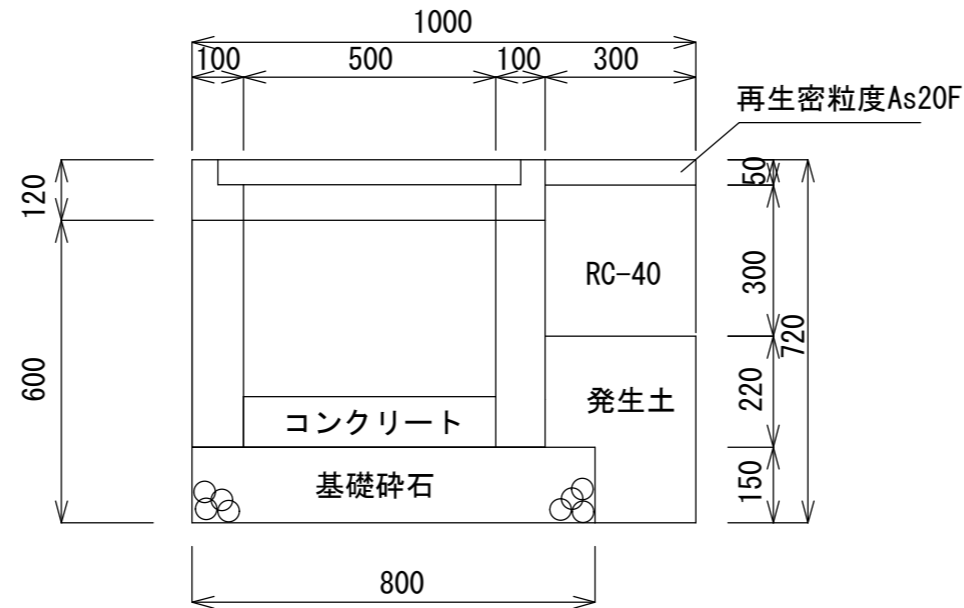
落蓋式U型側溝250

S=1/15



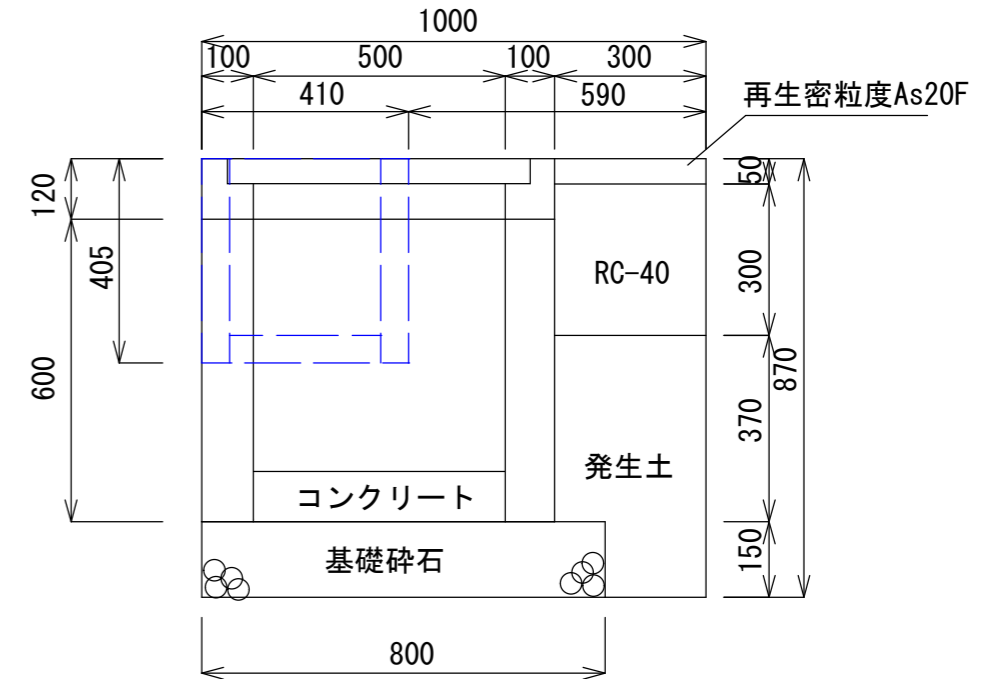
集水柵500B

S=1/15



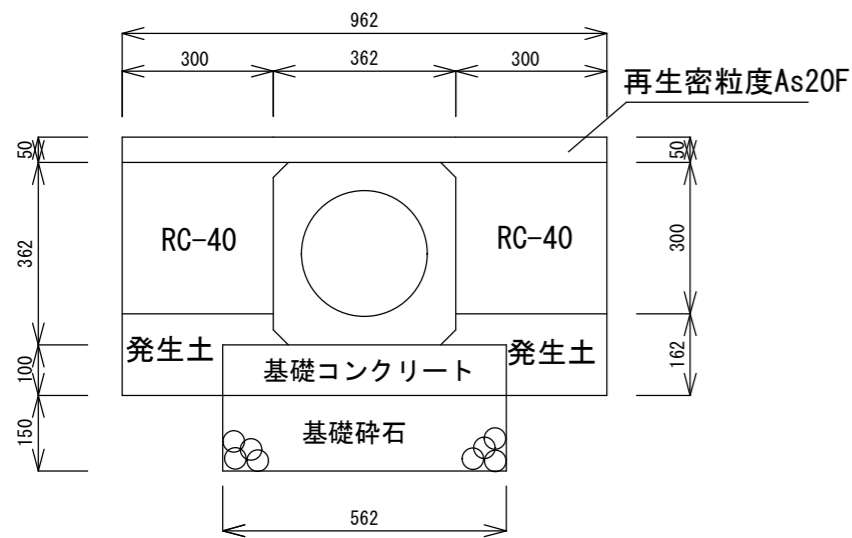
集水柵500C

S=1/15



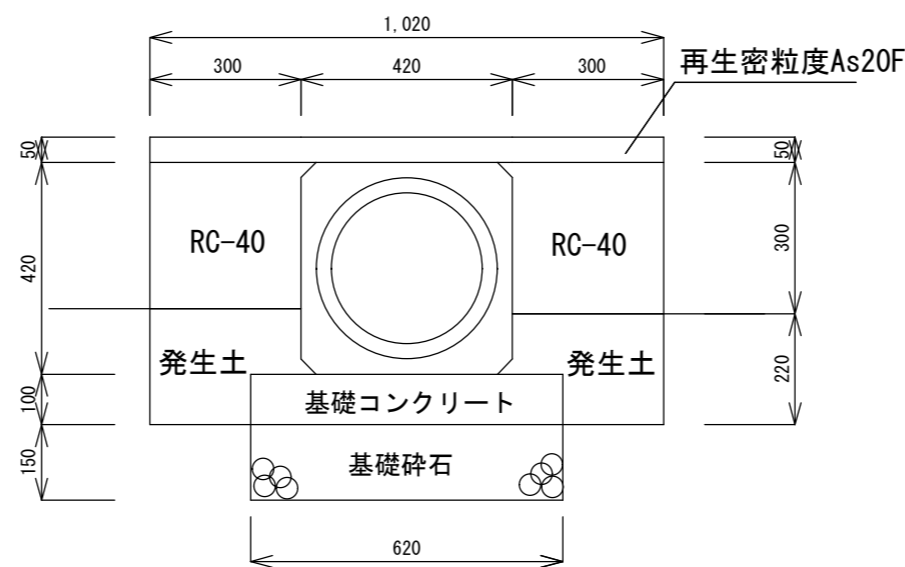
CSB I型 φ250

S=1/15



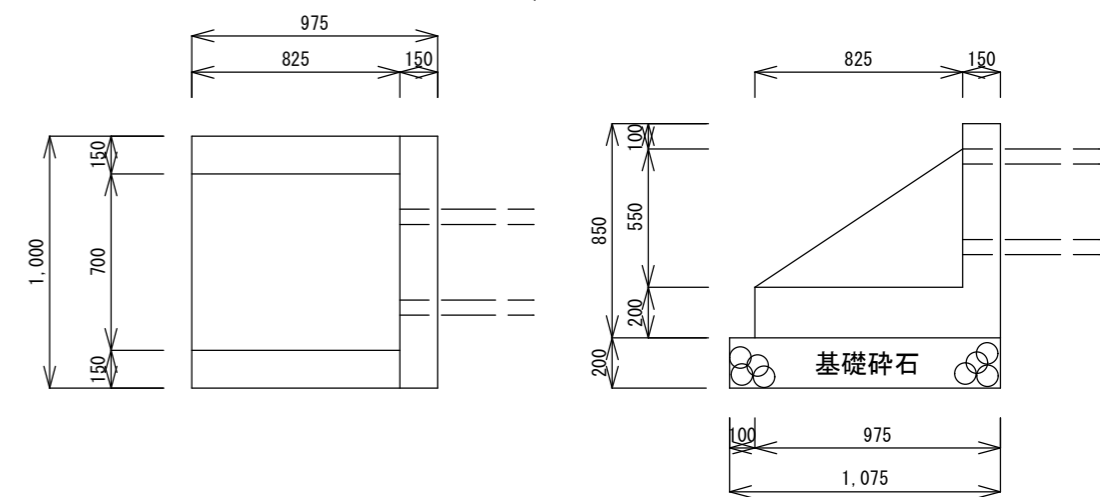
CSB I型 φ300

S=1/15



管渠吐口工

S=1/30



路線名	市道源内明坂線
施工地名	富谷市 富谷明坂 地内
工事名	令和8年度 市道源内明坂線道路改修工事
図面名	構造図
発注者	富谷市